

SPILLSTENSILER NM Monrad Par, 01. august 2010

♠ AK Mappen: 1(1)
 ♥ KQJT983 Runden: 1
 ♦ J I (N)
 ♣ 753

♠ Q853
 ♥ 54
 ♦ AK8
 ♣ KQ98

♠ T9
 ♥ A2
 ♦ T76532
 ♣ AT2

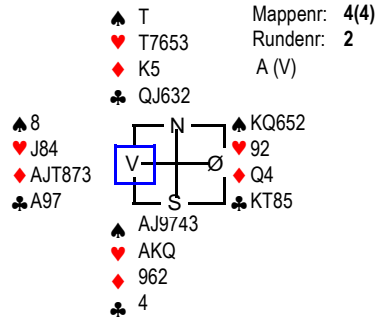
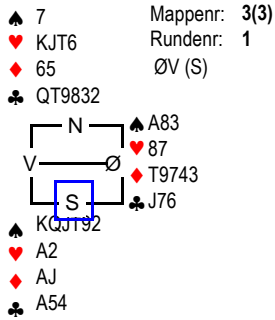
♠ JT974 Mappen: 2(2)
 ♥ AQ Runden: 1
 ♦ KT3 NS (Ø)
 ♣ K76

♠ A6
 ♥ KT9875
 ♦ AJ42
 ♣ A

♠ K32
 ♥ 65
 ♦ JT985432

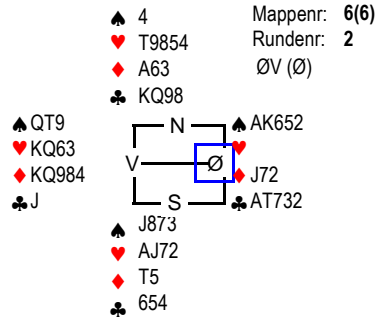
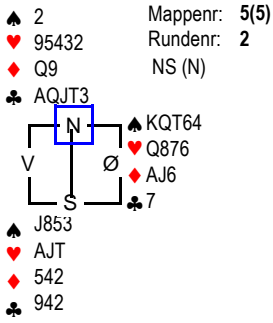
Bord	NS	ØV		NS	ØV	NS	ØV	Bord	NS	ØV		NS	ØV	NS	ØV
43	85	86	4 Hjerter	D N 11	690	63,0	-63,0	3	5	6	4 NT	D N 10	810	63,0	-63,0
10	19	20	4 Hjerter	D N 10	590	59,9	-59,9	9	17	18	4 Spar	D N 10	790	59,9	-59,9
33	65	66	4 Hjerter	D N 10	590	59,9	-59,9	18	35	36	4 Spar	D N 10	790	59,9	-59,9
9	17	18	4 Hjerter	N 12	480	55,9	-55,9	22	43	44	4 Kløver	D S 10	710	56,9	-56,9
20	39	40	4 Hjerter	N 12	480	55,9	-55,9	30	59	60	4 Spar	N 10	620	54,9	-54,9
41	81	82	4 Hjerter	N 11	450	47,7	-47,7	20	39	40	6 Hjerter	D Ø 9	500	52,8	-52,8
24	47	48	4 Hjerter	N 11	450	47,7	-47,7	5	9	10	5 Hjerter	D Ø 9	300	46,7	-46,7
3	5	6	4 Hjerter	N 11	450	47,7	-47,7	41	81	82	5 Hjerter	D V 9	300	46,7	-46,7
39	77	78	4 Hjerter	N 11	450	47,7	-47,7	6	11	12	5 Hjerter	D V 9	300	46,7	-46,7
28	55	56	4 Hjerter	N 11	450	47,7	-47,7	27	53	54	5 Hjerter	D V 9	300	46,7	-46,7
7	13	14	4 Hjerter	S 11	450	47,7	-47,7	52	103	104	5 Kløver	D V 9	300	46,7	-46,7
64	127	128	50%-60%			0,0	12,6	57	113	114	2 Spar	V 5	150	39,6	-39,6
49	97	98	4 Hjerter	N 10	420	0,0	0,0	37	73	74	6 Hjerter	Ø 9	150	39,6	-39,6
59	117	118	4 Hjerter	N 10	420	0,0	0,0	43	85	86	4 Hjerter	D V 9	100	31,5	-31,5
48	95	96	4 Hjerter	N 10	420	0,0	0,0	44	87	88	4 Hjerter	D V 9	100	31,5	-31,5
45	89	90	4 Hjerter	N 10	420	0,0	0,0	45	89	90	4 Hjerter	D V 9	100	31,5	-31,5
58	115	116	4 Hjerter	N 10	420	0,0	0,0	2	3	4	4 Hjerter	D V 9	100	31,5	-31,5
52	103	104	4 Hjerter	N 10	420	0,0	0,0	55	109	110	4 Hjerter	D V 9	100	31,5	-31,5
47	93	94	4 Hjerter	N 10	420	0,0	0,0	63	125	126	5 Hjerter	V 9	100	31,5	-31,5
62	123	124	4 Hjerter	N 10	420	0,0	0,0	64	127	128	50%-60%			0,0	12,6
17	33	34	4 Hjerter	N 10	420	0,0	0,0	59	117	118	4 Hjerter	V 9	50	-12,2	12,2
34	67	68	4 Hjerter	N 10	420	0,0	0,0	60	119	120	4 Hjerter	V 9	50	-12,2	12,2
37	73	74	4 Hjerter	N 10	420	0,0	0,0	4	7	8	4 Hjerter	V 9	50	-12,2	12,2
18	35	36	4 Hjerter	N 10	420	0,0	0,0	13	25	26	4 Hjerter	V 9	50	-12,2	12,2
13	25	26	4 Hjerter	N 10	420	0,0	0,0	47	93	94	4 Hjerter	V 9	50	-12,2	12,2
5	9	10	4 Hjerter	N 10	420	0,0	0,0	29	57	58	4 Hjerter	V 9	50	-12,2	12,2
50	99	100	4 Hjerter	N 10	420	0,0	0,0	17	33	34	4 Hjerter	V 9	50	-12,2	12,2
2	3	4	4 Hjerter	N 10	420	0,0	0,0	62	123	124	4 Hjerter	Ø 9	50	-12,2	12,2
15	29	30	4 Hjerter	N 10	420	0,0	0,0	12	23	24	4 Hjerter	V 9	50	-12,2	12,2
38	75	76	4 Hjerter	N 10	420	0,0	0,0	34	67	68	4 Hjerter	V 9	50	-12,2	12,2
22	43	44	4 Hjerter	N 10	420	0,0	0,0	33	65	66	4 Hjerter	V 9	50	-12,2	12,2
29	57	58	4 Hjerter	N 10	420	0,0	0,0	61	121	122	4 Hjerter	V 9	50	-12,2	12,2
19	37	38	4 Hjerter	N 10	420	0,0	0,0	11	21	22	4 Hjerter	V 9	50	-12,2	12,2
32	63	64	4 Hjerter	N 10	420	0,0	0,0	50	99	100	4 Hjerter	V 9	50	-12,2	12,2
36	71	72	4 Hjerter	N 10	420	0,0	0,0	19	37	38	4 Hjerter	V 9	50	-12,2	12,2
54	107	108	4 Hjerter	N 10	420	0,0	0,0	26	51	52	4 Hjerter	V 9	50	-12,2	12,2
35	69	70	4 Hjerter	N 10	420	0,0	0,0	58	115	116	4 Hjerter	V 9	50	-12,2	12,2
8	15	16	4 Hjerter	N 10	420	0,0	0,0	10	19	20	4 Hjerter	V 9	50	-12,2	12,2
23	45	46	4 Hjerter	N 10	420	0,0	0,0	36	71	72	4 Hjerter	V 9	50	-12,2	12,2
63	125	126	4 Hjerter	N 10	420	0,0	0,0	25	49	50	4 Hjerter	V 9	50	-12,2	12,2
26	51	52	4 Hjerter	N 10	420	0,0	0,0	7	13	14	4 Hjerter	V 9	50	-12,2	12,2
25	49	50	4 Hjerter	N 10	420	0,0	0,0	23	45	46	4 Hjerter	V 9	50	-12,2	12,2
40	79	80	4 Hjerter	N 10	420	0,0	0,0	16	31	32	4 Hjerter	V 9	50	-12,2	12,2
53	105	106	4 Hjerter	N 10	420	0,0	0,0	53	105	106	4 Hjerter	V 9	50	-12,2	12,2
55	109	110	4 Hjerter	N 10	420	0,0	0,0	56	111	112	4 Hjerter	V 9	50	-12,2	12,2
16	31	32	4 Hjerter	N 10	420	0,0	0,0	24	47	48	4 Hjerter	V 9	50	-12,2	12,2
27	53	54	4 Hjerter	N 10	420	0,0	0,0	42	83	84	4 Hjerter	V 9	50	-12,2	12,2
1	1	2	4 Hjerter	N 10	420	0,0	0,0	21	41	42	4 Hjerter	Ø 9	50	-12,2	12,2
42	83	84	4 Hjerter	N 10	420	0,0	0,0	54	107	108	4 Hjerter	V 9	50	-12,2	12,2
61	121	122	4 Hjerter	N 10	420	0,0	0,0	38	75	76	4 Hjerter	V 9	50	-12,2	12,2
21	41	42	4 Hjerter	N 10	420	0,0	0,0	48	95	96	4 Hjerter	Ø 9	50	-12,2	12,2
14	27	28	4 Hjerter	N 10	420	0,0	0,0	49	97	98	4 Hjerter	Ø 9	50	-12,2	12,2
60	119	120	4 Hjerter	N 10	420	0,0	0,0	28	55	56	4 Hjerter	V 9	50	-12,2	12,2
4	7	8	2 Hjerter	N 10	170	-45,7	45,7	46	91	92	4 Hjerter	V 9	50	-12,2	12,2
6	11	12	3 Hjerter	N 10	170	-45,7	45,7	39	77	78	4 Hjerter	V 9	50	-12,2	12,2
57	113	114	3 Hjerter	N 10	170	-45,7	45,7	14	27	28	4 Hjerter	V 9	50	-12,2	12,2
11	21	22	3 Hjerter	N 10	170	-45,7	45,7	40	79	80	4 Hjerter	Ø 9	50	-12,2	12,2
56	111	112	4 Spar	Ø 8	100	-52,8	52,8	15	29	30	4 Spar	N 9	100	-50,8	50,8
30	59	60	4 Spar	Ø 8	100	-52,8	52,8	51	101	102	3 Hjerter	V 9	140	-52,8	52,8
12	23	24	4 Spar	Ø 8	100	-52,8	52,8	1	1	2	5 Kløver	D S 10	200	-55,9	55,9
51	101	102	4 Hjerter	N 9	50	-58,9	58,9	32	63	64	5 Spar	D N 10	200	-55,9	55,9
44	87	88	5 Hjerter	N 10	50	-58,9	58,9	8	15	16	5 Spar	D N 9	500	-58,9	58,9
46	91	92	5 Hjerter	N 10	50	-58,9	58,9	35	69	70	4 Hjerter	D Ø 10	590	-61,0	61,0
31	61	62	6 Hjerter	N 10	100	-63,0	63,0	31	61	62	4 Hjerter	N 4	600	-63,0	63,0

SPILLSTENSILER NM Monrad Par, 01. august 2010



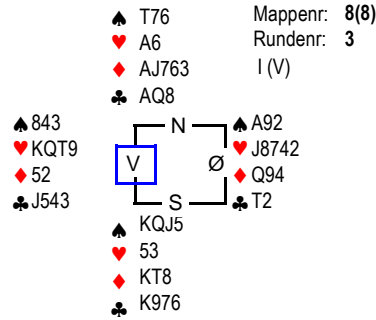
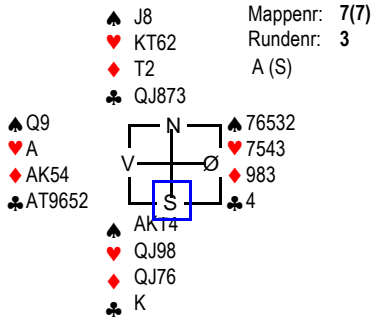
Bord	NS	ØV		NS	ØV	NS	ØV	Bord	NS	ØV		NS	ØV	NS	ØV		
18	35	36	2 Hjerter	D V	4	1100	63,0	-63,0	45	91	89	2 Spar	D Ø	5	800	62,0	-62,0
58	115	116	4 Spar	S	12	480	61,0	-61,0	18	34	36	3 Kløver	D Ø	6	800	62,0	-62,0
9	17	18	3 NT	N	11	460	58,9	-58,9	13	27	25	3 Kløver	D Ø	7	500	58,0	-58,0
25	49	50	4 Spar	S	11	450	41,7	-41,7	33	67	65	3 Ruter	D V	7	500	58,0	-58,0
36	71	72	4 Spar	S	11	450	41,7	-41,7	54	106	108	3 Kløver	Ø	5	400	55,0	-55,0
45	89	90	4 Spar	S	11	450	41,7	-41,7	21	43	41	2 Kløver	Ø	5	300	45,0	-45,0
13	25	26	4 Spar	S	11	450	41,7	-41,7	28	54	56	2 Spar	Ø	5	300	45,0	-45,0
46	91	92	4 Spar	S	11	450	41,7	-41,7	24	46	48	2 Spar	Ø	5	300	45,0	-45,0
32	63	64	4 Spar	S	11	450	41,7	-41,7	36	70	72	2 Spar	Ø	5	300	45,0	-45,0
53	105	106	4 Spar	S	11	450	41,7	-41,7	10	18	20	3 Kløver	Ø	6	300	45,0	-45,0
28	55	56	4 Spar	S	11	450	41,7	-41,7	41	83	81	3 Kløver	Ø	6	300	45,0	-45,0
57	113	114	4 Spar	S	11	450	41,7	-41,7	42	82	84	3 Kløver	Ø	6	300	45,0	-45,0
17	33	34	4 Spar	S	11	450	41,7	-41,7	40	78	80	3 NT	Ø	6	300	45,0	-45,0
52	103	104	4 Spar	S	11	450	41,7	-41,7	22	42	44	3 Ruter	V	6	300	45,0	-45,0
40	79	80	4 Spar	N	11	450	41,7	-41,7	62	122	124	2 Ruter	V	6	200	29,0	-29,0
20	39	40	4 Spar	S	11	450	41,7	-41,7	23	47	45	2 Ruter	V	6	200	29,0	-29,0
29	57	58	4 Spar	S	11	450	41,7	-41,7	25	51	49	2 Ruter	V	6	200	29,0	-29,0
63	125	126	4 Spar	S	11	450	41,7	-41,7	17	35	33	2 Spar	Ø	6	200	29,0	-29,0
19	37	38	5 Spar	S	11	450	41,7	-41,7	53	107	105	3 Kløver	Ø	7	200	29,0	-29,0
49	97	98	4 Spar	S	10	420	7,1	-7,1	51	103	101	3 Ruter	V	7	200	29,0	-29,0
34	67	68	4 Spar	S	10	420	7,1	-7,1	38	74	76	4 Ruter	D V	9	200	29,0	-29,0
22	43	44	4 Spar	S	10	420	7,1	-7,1	39	79	77	2 Hjerter	N	9	140	18,0	-18,0
11	21	22	4 Spar	S	10	420	7,1	-7,1	26	50	52	2 Spar	S	9	140	18,0	-18,0
5	9	10	4 Spar	S	10	420	7,1	-7,1	56	110	112	3 Hjerter	N	9	140	18,0	-18,0
37	73	74	4 Spar	S	10	420	7,1	-7,1	34	66	68	3 Spar	S	9	140	18,0	-18,0
35	69	70	4 Spar	S	10	420	7,1	-7,1	31	63	61	2 Spar	S	8	110	6,0	-6,0
59	117	118	4 Spar	S	10	420	7,1	-7,1	52	102	104	2 Spar	S	8	110	6,0	-6,0
54	107	108	4 Spar	N	10	420	7,1	-7,1	16	30	32	2 Spar	S	8	110	6,0	-6,0
7	13	14	4 Spar	S	10	420	7,1	-7,1	27	55	53	2 Spar	S	8	110	6,0	-6,0
44	87	88	4 Spar	S	10	420	7,1	-7,1	60	118	120	2 Spar	S	8	110	6,0	-6,0
2	3	4	4 Spar	S	10	420	7,1	-7,1	49	99	97	2 Spar	N	8	110	6,0	-6,0
15	29	30	4 Spar	S	10	420	7,1	-7,1	2	2	4	2 Spar	S	8	110	6,0	-6,0
1	1	2	4 Spar	S	10	420	7,1	-7,1	8	14	16	2 Spar	S	8	110	6,0	-6,0
47	93	94	4 Spar	S	10	420	7,1	-7,1	37	75	73	1 NT	V	6	100	-11,0	11,0
21	41	42	4 Spar	S	10	420	7,1	-7,1	9	19	17	1 NT	V	6	100	-11,0	11,0
55	109	110	4 Spar	S	10	420	7,1	-7,1	59	119	117	2 Ruter	V	7	100	-11,0	11,0
10	19	20	4 Spar	S	10	420	7,1	-7,1	6	10	12	3 Ruter	V	8	100	-11,0	11,0
64	127	128	50%-60%			0,0	12,6		3	7	5	3 Ruter	V	8	100	-11,0	11,0
38	75	76	5 Kløver	S	11	400	-12,2	12,2	19	39	37	3 Ruter	V	8	100	-11,0	11,0
14	27	28	1 Spar	S	11	200	-17,3	17,3	11	23	21	3 Ruter	V	8	100	-11,0	11,0
39	77	78	3 Spar	S	11	200	-17,3	17,3	30	58	60	3 Ruter	V	8	100	-11,0	11,0
27	53	54	3 Spar	S	11	200	-17,3	17,3	43	87	85	3 Ruter	V	8	100	-11,0	11,0
56	111	112	3 Spar	S	11	200	-17,3	17,3	5	11	9	2 Ruter	V	8	90	-26,0	26,0
62	123	124	1 Spar	S	10	170	-23,4	23,4	29	59	57	2 Ruter	V	8	90	-26,0	26,0
30	59	60	3 Spar	S	10	170	-23,4	23,4	58	114	116	2 Ruter	V	8	90	-26,0	26,0
51	101	102	2 Kløver	S	11	150	-26,4	26,4	50	98	100	2 Ruter	V	8	90	-26,0	26,0
16	31	32	3 NT	N	8	50	-42,7	42,7	12	22	24	2 Ruter	V	8	90	-26,0	26,0
60	119	120	3 NT	N	8	50	-42,7	42,7	47	95	93	2 Ruter	V	8	90	-26,0	26,0
61	121	122	3 NT	N	8	50	-42,7	42,7	15	31	29	2 Spar	S	7	100	-36,0	36,0
26	51	52	3 NT	N	8	50	-42,7	42,7	1	3	1	3 Spar	S	8	100	-36,0	36,0
48	95	96	3 NT	N	8	50	-42,7	42,7	4	6	8	3 Spar	S	8	100	-36,0	36,0
50	99	100	3 NT	N	8	50	-42,7	42,7	61	123	121	4 Hjerter	N	9	100	-36,0	36,0
6	11	12	3 NT	N	8	50	-42,7	42,7	55	111	109	3 Ruter	V	9	110	-41,0	41,0
43	85	86	3 NT	N	8	50	-42,7	42,7	48	94	96	1 NT	V	8	120	-43,0	43,0
41	81	82	3 NT	N	8	50	-42,7	42,7	14	26	28	2 Ruter	V	10	130	-47,0	47,0
23	45	46	3 NT	N	8	50	-42,7	42,7	57	115	113	2 Ruter	Ø	10	130	-47,0	47,0
24	47	48	3 NT	N	8	50	-42,7	42,7	7	15	13	2 Ruter	V	10	130	-47,0	47,0
33	65	66	4 Spar	S	9	50	-42,7	42,7	46	90	92	1 NT	V	9	150	-52,0	52,0
42	83	84	6 Kløver	S	11	50	-42,7	42,7	32	62	64	1 NT	V	9	150	-52,0	52,0
12	23	24	6 Spar	S	11	50	-42,7	42,7	35	71	69	3 Kløver	N	7	200	-59,0	59,0
8	15	16	6 Spar	S	11	50	-42,7	42,7	20	38	40	3 Spar	S	7	200	-59,0	59,0
3	5	6	4 NT	N	8	100	-59,9	59,9	63	127	125	4 Hjerter	D N	9	200	-59,0	59,0
31	61	62	6 Spar	S	10	100	-59,9	59,9	44	86	88	4 Hjerter	S	8	200	-59,0	59,0
4	7	8	6 Spar	S	9	150	-63,0	63,0	64	126	128	4 Spar	D S	9	200	-59,0	59,0

SPILLSTENSILER NM Monrad Par, 01. august 2010



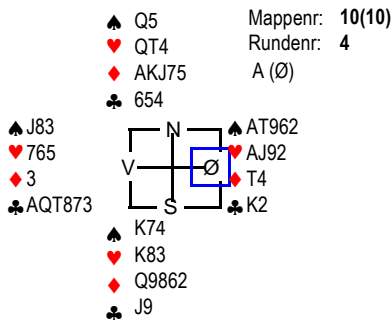
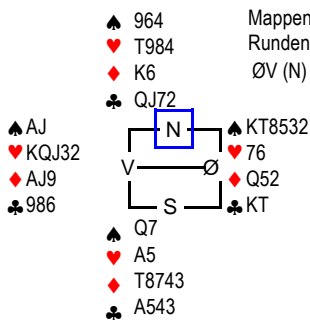
Bord	NS	ØV		NS	ØV	NS	ØV	Bord	NS	ØV		NS	ØV	NS	ØV		
22	42	44	2 Hjerter	D S	8	670	63,0	-63,0	10	18	20	6 Spar	D Ø	10	500	63,0	-63,0
55	111	109	4 Spar	N	10	620	61,0	-61,0	24	46	48	4 Spar	Ø	7	300	59,0	-59,0
6	10	12	3 NT	Ø	3	300	59,0	-59,0	20	38	40	6 Spar	Ø	9	300	59,0	-59,0
52	102	104	4 Spar	Ø	6	200	57,0	-57,0	60	118	120	6 Spar	Ø	9	300	59,0	-59,0
17	35	33	3 NT	Ø	7	100	51,0	-51,0	15	31	29	4 Spar	Ø	8	200	49,0	-49,0
26	50	52	3 NT	Ø	7	100	51,0	-51,0	47	95	93	4 Spar	Ø	8	200	49,0	-49,0
64	126	128	4 Spar	Ø	8	100	51,0	-51,0	25	51	49	5 Ruter	V	9	200	49,0	-49,0
3	7	5	4 Spar	Ø	8	100	51,0	-51,0	6	10	12	6 Ruter	V	10	200	49,0	-49,0
12	22	24	4 Spar	Ø	8	100	51,0	-51,0	31	63	61	6 Spar	Ø	10	200	49,0	-49,0
48	94	96	4 Spar	Ø	9	50	27,0	-27,0	62	122	124	6 Spar	Ø	10	200	49,0	-49,0
53	107	105	4 Spar	Ø	9	50	27,0	-27,0	17	35	33	6 Spar	Ø	10	200	49,0	-49,0
34	66	68	4 Spar	Ø	9	50	27,0	-27,0	13	27	25	4 Spar	Ø	9	100	27,0	-27,0
14	26	28	4 Spar	Ø	9	50	27,0	-27,0	21	43	41	4 Spar	Ø	9	100	27,0	-27,0
47	95	93	4 Spar	Ø	9	50	27,0	-27,0	18	34	36	4 Spar	Ø	9	100	27,0	-27,0
42	82	84	4 Spar	Ø	9	50	27,0	-27,0	42	82	84	4 Spar	Ø	9	100	27,0	-27,0
51	103	101	4 Spar	Ø	9	50	27,0	-27,0	14	26	28	4 Spar	Ø	9	100	27,0	-27,0
40	78	80	4 Spar	Ø	9	50	27,0	-27,0	44	86	88	4 Spar	Ø	9	100	27,0	-27,0
16	30	32	4 Spar	Ø	9	50	27,0	-27,0	27	55	53	4 Spar	Ø	9	100	27,0	-27,0
49	99	97	4 Spar	V	9	50	27,0	-27,0	57	115	113	4 Spar	Ø	9	100	27,0	-27,0
41	83	81	4 Spar	Ø	9	50	27,0	-27,0	28	54	56	4 Spar	Ø	9	100	27,0	-27,0
50	98	100	4 Spar	Ø	9	50	27,0	-27,0	39	79	77	4 Spar	Ø	9	100	27,0	-27,0
15	31	29	4 Spar	Ø	9	50	27,0	-27,0	58	114	116	4 Spar	Ø	9	100	27,0	-27,0
31	63	61	4 Spar	Ø	9	50	27,0	-27,0	34	66	68	4 Spar	Ø	9	100	27,0	-27,0
37	75	73	4 Spar	Ø	9	50	27,0	-27,0	38	74	76	5 Spar	Ø	10	100	27,0	-27,0
62	122	124	4 Spar	Ø	9	50	27,0	-27,0	9	19	17	5 Spar	Ø	10	100	27,0	-27,0
63	127	125	4 Spar	Ø	9	50	27,0	-27,0	43	87	85	6 Spar	Ø	11	100	27,0	-27,0
23	47	45	4 Spar	Ø	9	50	27,0	-27,0	37	75	73	4 Hjerter	D N	7	500	11,0	-11,0
44	86	88	4 Spar	Ø	9	50	27,0	-27,0	46	90	92	3 NT	Ø	9	600	8,0	-8,0
4	6	8	3 Spar	Ø	10	170	7,0	-7,0	3	7	5	3 NT	V	9	600	8,0	-8,0
8	14	16	3 NT	V	9	400	5,0	-5,0	30	58	60	4 Spar	Ø	10	620	-15,0	15,0
38	74	76	4 Spar	Ø	10	420	-28,0	28,0	52	102	104	4 Spar	Ø	10	620	-15,0	15,0
35	71	69	4 Spar	Ø	10	420	-28,0	28,0	48	94	96	4 Spar	Ø	10	620	-15,0	15,0
33	67	65	4 Spar	Ø	10	420	-28,0	28,0	19	39	37	4 Spar	Ø	10	620	-15,0	15,0
5	11	9	4 Spar	Ø	10	420	-28,0	28,0	51	103	101	4 Spar	Ø	10	620	-15,0	15,0
30	58	60	4 Spar	Ø	10	420	-28,0	28,0	33	67	65	4 Spar	Ø	10	620	-15,0	15,0
60	118	120	4 Spar	Ø	10	420	-28,0	28,0	35	71	69	4 Spar	Ø	10	620	-15,0	15,0
39	79	77	4 Spar	Ø	10	420	-28,0	28,0	49	99	97	4 Spar	V	10	620	-15,0	15,0
28	54	56	4 Spar	Ø	10	420	-28,0	28,0	2	2	4	4 Spar	Ø	10	620	-15,0	15,0
2	2	4	4 Spar	Ø	10	420	-28,0	28,0	12	22	24	4 Spar	Ø	10	620	-15,0	15,0
1	3	1	4 Spar	Ø	10	420	-28,0	28,0	8	14	16	4 Spar	Ø	10	620	-15,0	15,0
9	19	17	4 Spar	Ø	10	420	-28,0	28,0	40	78	80	4 Spar	Ø	10	620	-15,0	15,0
25	51	49	4 Spar	Ø	10	420	-28,0	28,0	63	127	125	4 Spar	Ø	10	620	-15,0	15,0
57	115	113	4 Spar	Ø	10	420	-28,0	28,0	16	30	32	4 Spar	Ø	10	620	-15,0	15,0
19	39	37	4 Spar	Ø	10	420	-28,0	28,0	59	119	117	4 Spar	Ø	10	620	-15,0	15,0
11	23	21	4 Spar	Ø	10	420	-28,0	28,0	64	126	128	4 Spar	Ø	10	620	-15,0	15,0
29	59	57	4 Spar	Ø	10	420	-28,0	28,0	36	70	72	4 Spar	Ø	10	620	-15,0	15,0
24	46	48	4 Spar	Ø	10	420	-28,0	28,0	45	91	89	4 Spar	Ø	10	620	-15,0	15,0
36	70	72	4 Spar	Ø	10	420	-28,0	28,0	1	3	1	4 Spar	Ø	10	620	-15,0	15,0
46	90	92	4 Spar	Ø	10	420	-28,0	28,0	32	62	64	4 Spar	Ø	10	620	-15,0	15,0
43	87	85	4 Spar	Ø	10	420	-28,0	28,0	53	107	105	4 Spar	Ø	10	620	-15,0	15,0
7	15	13	4 Spar	Ø	10	420	-28,0	28,0	55	111	109	3 NT	V	10	630	-39,0	39,0
18	34	36	4 Spar	Ø	10	420	-28,0	28,0	56	110	112	3 NT	V	10	630	-39,0	39,0
58	114	116	4 Spar	Ø	10	420	-28,0	28,0	23	47	45	3 NT	V	10	630	-39,0	39,0
20	38	40	4 Spar	Ø	10	420	-28,0	28,0	29	59	57	4 Spar	Ø	11	650	-50,0	50,0
59	119	117	4 Spar	Ø	10	420	-28,0	28,0	41	83	81	4 Spar	Ø	11	650	-50,0	50,0
61	123	121	4 Spar	Ø	10	420	-28,0	28,0	4	6	8	4 Spar	Ø	11	650	-50,0	50,0
32	62	64	4 Spar	Ø	10	420	-28,0	28,0	5	11	9	4 Spar	Ø	11	650	-50,0	50,0
56	110	112	4 Spar	Ø	10	420	-28,0	28,0	50	98	100	4 Spar	Ø	11	650	-50,0	50,0
13	27	25	4 Spar	Ø	10	420	-28,0	28,0	7	15	13	4 Spar	Ø	11	650	-50,0	50,0
54	106	108	4 Spar	Ø	10	420	-28,0	28,0	61	123	121	4 Spar	Ø	11	650	-50,0	50,0
27	55	53	4 Spar	Ø	10	420	-28,0	28,0	26	50	52	5 Spar	Ø	11	650	-50,0	50,0
10	18	20	4 Spar	Ø	10	420	-28,0	28,0	54	106	108	3 NT	V	11	660	-59,0	59,0
21	43	41	4 Spar	Ø	11	450	-62,0	62,0	11	23	21	4 Spar	Ø	12	680	-62,0	62,0
45	91	89	4 Spar	Ø	11	450	-62,0	62,0	22	42	44	4 Spar	Ø	12	680	-62,0	62,0

SPILLSTENSILER NM Monrad Par, 01. august 2010



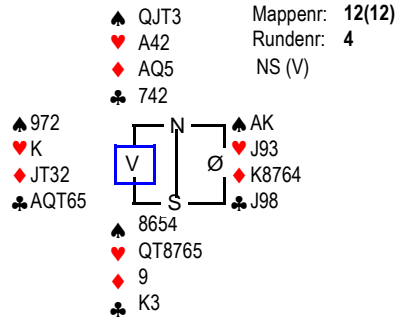
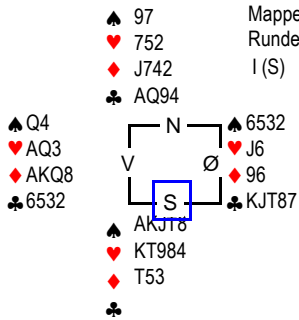
Bord	NS	ØV	NS	ØV	NS	ØV	Bord	NS	ØV	NS	ØV	NS	ØV
49	74	1	5 Ruter	D Ø 5 1700	63,0	-63,0	24	28	92	4 Hjerter	D Ø 6 800	63,0	-63,0
25	105	37	2 Kløver	R V 5 1600	57,0	-57,0	4	24	16	3 NT	N 12 490	61,0	-61,0
44	72	50	2 Kløver	R V 5 1600	57,0	-57,0	52	86	69	3 NT	N 10 430	58,9	-58,9
5	112	103	2 Kløver	R V 5 1600	57,0	-57,0	23	33	25	3 NT	N 9 400	40,6	-40,6
27	60	88	2 Kløver	R V 5 1600	57,0	-57,0	10	120	122	3 NT	N 9 400	40,6	-40,6
23	33	25	2 Kløver	R V 5 1600	57,0	-57,0	55	121	31	3 NT	N 9 400	40,6	-40,6
56	83	51	3 Kløver	D V 5 1100	49,0	-49,0	62	36	7	3 NT	N 9 400	40,6	-40,6
41	106	26	3 Kløver	D Ø 5 1100	49,0	-49,0	53	10	119	3 NT	N 9 400	40,6	-40,6
54	20	99	3 Spar	D Ø 5 1100	49,0	-49,0	8	46	19	3 NT	N 9 400	40,6	-40,6
1	62	17	2 Kløver	R Ø 6 1000	44,0	-44,0	63	40	101	3 NT	N 9 400	40,6	-40,6
29	48	68	2 Kløver	R V 6 1000	44,0	-44,0	43	58	54	3 NT	N 9 400	40,6	-40,6
30	65	42	2 Hjerter	D N 9 870	41,0	-41,0	32	108	94	3 NT	N 9 400	40,6	-40,6
2	102	39	2 Kløver	D V 5 800	27,0	-27,0	28	64	77	3 NT	N 9 400	40,6	-40,6
59	56	90	2 Kløver	D V 5 800	27,0	-27,0	14	85	22	3 NT	N 9 400	40,6	-40,6
32	108	94	2 Kløver	D V 5 800	27,0	-27,0	33	127	67	3 NT	S 9 400	40,6	-40,6
11	32	52	2 Kløver	D Ø 5 800	27,0	-27,0	13	9	81	3 NT	N 9 400	40,6	-40,6
17	30	13	2 Kløver	D V 5 800	27,0	-27,0	11	32	52	3 NT	N 9 400	40,6	-40,6
58	44	126	2 Spar	D Ø 5 800	27,0	-27,0	35	97	107	3 NT	N 9 400	40,6	-40,6
47	110	11	2 Spar	D Ø 5 800	27,0	-27,0	12	84	70	3 NT	N 9 400	40,6	-40,6
26	76	49	3 Kløver	D V 6 800	27,0	-27,0	18	12	3	5 Ruter	N 11 400	40,6	-40,6
6	125	55	3 Kløver	D V 6 800	27,0	-27,0	46	4	123	3 NT	N 8 50	22,3	-22,3
61	15	23	3 Kløver	D V 6 800	27,0	-27,0	15	5	115	60%-60%		12,6	12,6
36	41	93	3 Kløver	D V 6 800	27,0	-27,0	36	41	93	3 NT	N 7 100	-6,1	6,1
45	114	91	3 Kløver	D V 6 800	27,0	-27,0	3	8	35	3 NT	N 7 100	-6,1	6,1
9	96	100	3 Kløver	D V 6 800	27,0	-27,0	45	114	91	3 NT	N 7 100	-6,1	6,1
31	98	118	2 Kløver	D V 6 500	0,0	0,0	59	56	90	3 NT	N 7 100	-6,1	6,1
20	124	113	2 Kløver	D V 6 500	0,0	0,0	50	116	21	3 NT	N 7 100	-6,1	6,1
28	64	77	2 Kløver	D V 6 500	0,0	0,0	44	72	50	3 NT	N 7 100	-6,1	6,1
39	59	75	2 Kløver	D V 6 500	0,0	0,0	54	20	99	3 NT	N 7 100	-6,1	6,1
13	9	81	2 Kløver	D V 6 500	0,0	0,0	26	76	49	3 NT	N 7 100	-6,1	6,1
46	4	123	2 Kløver	D V 6 500	0,0	0,0	61	15	23	3 NT	N 7 100	-6,1	6,1
22	53	71	2 Kløver	D V 6 500	0,0	0,0	41	106	26	3 NT	N 7 100	-6,1	6,1
34	66	117	2 Ruter	D V 6 500	0,0	0,0	20	124	113	3 NT	N 7 100	-6,1	6,1
53	10	119	2 Spar	D Ø 6 500	0,0	0,0	21	57	79	3 NT	N 7 100	-6,1	6,1
63	40	101	2 Spar	D Ø 6 500	0,0	0,0	56	83	51	3 NT	N 7 100	-6,1	6,1
3	8	35	2 Spar	D Ø 6 500	0,0	0,0	31	98	118	3 NT	N 7 100	-6,1	6,1
52	86	69	2 Spar	D Ø 6 500	0,0	0,0	38	78	87	3 NT	N 7 100	-6,1	6,1
4	24	16	2 Spar	D Ø 6 500	0,0	0,0	34	66	117	3 NT	N 7 100	-6,1	6,1
51	6	82	2 Spar	D Ø 6 500	0,0	0,0	5	112	103	3 NT	N 7 100	-6,1	6,1
37	47	63	3 Kløver	Ø 5 400	-18,0	18,0	29	48	68	3 NT	N 7 100	-6,1	6,1
12	84	70	3 Kløver	Ø 5 400	-18,0	18,0	7	89	43	3 NT	N 7 100	-6,1	6,1
40	38	34	3 Ruter	Ø 5 400	-18,0	18,0	16	2	73	3 NT	N 7 100	-6,1	6,1
10	120	122	4 Kløver	V 6 400	-18,0	18,0	48	14	29	3 NT	N 7 100	-6,1	6,1
64	18	61	2 Kløver	V 5 300	-26,0	26,0	17	30	13	3 NT	N 7 100	-6,1	6,1
50	116	21	2 Spar	V 5 300	-26,0	26,0	47	110	11	3 NT	N 7 100	-6,1	6,1
38	78	87	3 Kløver	V 6 300	-26,0	26,0	30	65	42	3 NT	N 7 100	-6,1	6,1
33	127	67	3 Kløver	Ø 6 300	-26,0	26,0	19	128	109	3 NT	N 7 100	-6,1	6,1
15	5	115	2 Kløver	V 6 200	-35,0	35,0	25	105	37	3 NT	N 7 100	-6,1	6,1
42	80	27	2 Kløver	Ø 6 200	-35,0	35,0	27	60	88	3 NT	N 7 100	-6,1	6,1
48	14	29	2 Ruter	D V 7 200	-35,0	35,0	51	6	82	3 NT	N 6 150	-48,8	48,8
62	36	7	2 Spar	Ø 6 200	-35,0	35,0	22	53	71	3 NT	N 6 150	-48,8	48,8
7	89	43	2 Spar	Ø 6 200	-35,0	35,0	49	74	1	3 NT	N 6 150	-48,8	48,8
21	57	79	1 NT	S 10 180	-41,0	41,0	40	38	34	3 NT	N 6 150	-48,8	48,8
18	12	3	3 Hjerter	N 10 170	-43,0	43,0	1	62	17	3 NT	N 6 150	-48,8	48,8
24	28	92	2 NT	S 9 150	-45,0	45,0	6	125	55	3 NT	N 6 150	-48,8	48,8
35	97	107	3 Hjerter	S 9 140	-52,0	52,0	42	80	27	3 NT	N 6 150	-48,8	48,8
14	85	22	3 Hjerter	S 9 140	-52,0	52,0	64	18	61	3 NT	N 6 150	-48,8	48,8
55	121	31	3 Hjerter	N 9 140	-52,0	52,0	39	59	75	3 NT	N 6 150	-48,8	48,8
8	46	19	3 Hjerter	N 9 140	-52,0	52,0	57	45	95	3 NT	N 6 150	-48,8	48,8
16	2	73	3 Hjerter	S 9 140	-52,0	52,0	2	102	39	3 NT	N 6 150	-48,8	48,8
43	58	54	3 Hjerter	S 9 140	-52,0	52,0	37	47	63	3 NT	N 6 150	-48,8	48,8
60	104	111	2 Hjerter	S 8 110	-59,0	59,0	9	96	100	3 NT	N 6 150	-48,8	48,8
19	128	109	4 Hjerter	S 9 100	-62,0	62,0	58	44	126	3 NT	N 6 150	-48,8	48,8
57	45	95	4 Hjerter	S 9 100	-62,0	62,0	60	104	111	3 NT	N 6 150	-48,8	48,8

SPILLSTENSILER NM Monrad Par, 01. august 2010



Bord	NS	ØV		NS	ØV	NS	ØV	Bord	NS	ØV		NS	ØV	NS	ØV
47	110	11	4 Hjerter	V 7 300	59,0	-59,0		62	101	123	3 Ruter	V 4 500	63,0	-63,0	
14	85	22	4 Spar	Ø 7 300	59,0	-59,0		58	56	40	3 Ruter	S 9 110	61,0	-61,0	
3	8	35	4 Spar	V 7 300	59,0	-59,0		64	61	15	4 Ruter	N 9	100	59,0	-59,0
18	12	3	4 Spar	Ø 7 300	59,0	-59,0		16	128	22	2 Spar	Ø 8	110	56,0	-56,0
36	41	93	4 Spar	V 7 300	59,0	-59,0		49	106	114	2 Spar	Ø 8	110	56,0	-56,0
20	124	113	3 NT	Ø 7 200	48,0	-48,0		5	112	46	2 Spar	Ø 9	140	46,0	-46,0
51	6	82	4 Spar	Ø 8 200	48,0	-48,0		56	33	111	2 Spar	Ø 9	140	46,0	-46,0
17	30	3	4 Spar	Ø 8 200	48,0	-48,0		38	41	74	2 Spar	V 9	140	46,0	-46,0
16	2	73	4 Spar	V 8 200	48,0	-48,0		34	4	76	2 Spar	Ø 9	140	46,0	-46,0
58	44	126	4 Spar	Ø 8 200	48,0	-48,0		25	52	34	2 Spar	Ø 9	140	46,0	-46,0
49	74	1	4 Spar	Ø 8 200	48,0	-48,0		55	126	18	2 Spar	Ø 9	140	46,0	-46,0
39	59	75	2 Spar	Ø 7 100	23,0	-23,0		60	20	104	3 Spar	Ø 9	140	46,0	-46,0
43	58	54	2 Spar	Ø 7 100	23,0	-23,0		20	69	82	3 Spar	Ø 9	140	46,0	-46,0
55	121	31	3 NT	Ø 8 100	23,0	-23,0		14	63	66	2 Spar	Ø 10	170	8,0	-8,0
63	40	101	3 NT	Ø 8 100	23,0	-23,0		8	100	92	2 Spar	Ø 10	170	8,0	-8,0
29	48	68	3 Spar	V 8 100	23,0	-23,0		41	94	25	2 Spar	Ø 10	170	8,0	-8,0
57	45	95	3 Spar	Ø 8 100	23,0	-23,0		12	37	55	2 Spar	Ø 10	170	8,0	-8,0
62	36	7	3 Spar	Ø 8 100	23,0	-23,0		32	5	75	2 Spar	Ø 10	170	8,0	-8,0
28	64	77	3 Spar	Ø 8 100	23,0	-23,0		27	88	27	2 Spar	Ø 10	170	8,0	-8,0
46	4	123	3 Spar	Ø 8 100	23,0	-23,0		24	32	107	2 Spar	Ø 10	170	8,0	-8,0
15	5	115	4 Spar	V 9 100	23,0	-23,0		9	24	39	2 Spar	Ø 10	170	8,0	-8,0
2	102	39	4 Spar	Ø 9 100	23,0	-23,0		42	72	87	2 Spar	Ø 10	170	8,0	-8,0
4	24	16	4 Spar	Ø 9 100	23,0	-23,0		19	21	117	2 Spar	Ø 10	170	8,0	-8,0
44	72	50	4 Spar	Ø 9 100	23,0	-23,0		7	16	64	2 Spar	Ø 10	170	8,0	-8,0
7	89	43	4 Spar	V 9 100	23,0	-23,0		45	84	91	2 Spar	Ø 10	170	8,0	-8,0
61	15	23	4 Spar	Ø 9 100	23,0	-23,0		4	9	57	2 Spar	Ø 10	170	8,0	-8,0
30	65	42	4 Spar	V 9 100	23,0	-23,0		15	85	30	2 Spar	Ø 10	170	8,0	-8,0
22	53	71	4 Spar	Ø 9 100	23,0	-23,0		31	67	47	2 Spar	Ø 10	170	8,0	-8,0
60	104	111	4 Spar	V 9 100	23,0	-23,0		35	51	95	2 Spar	Ø 10	170	8,0	-8,0
33	127	67	4 Spar	V 9 100	23,0	-23,0		6	103	125	2 Spar	Ø 10	170	8,0	-8,0
34	66	117	3 Spar	Ø 9 140	3,0	-3,0		2	8	102	2 Spar	Ø 10	170	8,0	-8,0
10	120	122	2 Spar	Ø 10 170	-3,0	3,0		59	6	59	2 Spar	Ø 10	170	8,0	-8,0
21	57	79	2 Spar	Ø 10 170	-3,0	3,0		11	113	96	2 Spar	Ø 10	170	8,0	-8,0
38	78	87	2 Spar	V 10 170	-3,0	3,0		23	108	78	2 Spar	Ø 10	170	8,0	-8,0
13	9	81	3 Spar	V 10 170	-3,0	3,0		51	48	45	2 Spar	Ø 10	170	8,0	-8,0
56	83	51	3 Spar	V 10 170	-3,0	3,0		40	26	97	2 Spar	V 10 170	8,0	-8,0	
41	106	26	2 NT	V 10 180	-9,0	9,0		29	73	120	2 Spar	Ø 10 170	8,0	-8,0	
42	80	27	2 Spar	Ø 11 200	-11,0	11,0		22	118	19	2 Spar	Ø 10 170	8,0	-8,0	
1	62	17	4 Spar	V 10 620	-23,0	23,0		3	13	122	2 Spar	Ø 10 170	8,0	-8,0	
40	38	34	4 Spar	Ø 10 620	-23,0	23,0		52	71	7	2 Spar	Ø 10 170	8,0	-8,0	
12	84	70	4 Spar	Ø 10 620	-23,0	23,0		28	28	53	2 Spar	Ø 10 170	8,0	-8,0	
11	32	52	4 Spar	Ø 10 620	-23,0	23,0		47	93	12	3 Spar	Ø 10 170	8,0	-8,0	
35	97	107	4 Spar	Ø 10 620	-23,0	23,0		33	77	115	3 Spar	Ø 10 170	8,0	-8,0	
64	18	61	4 Spar	V 10 620	-23,0	23,0		26	1	81	2 Spar	Ø 11 200	-38,0	38,0	
23	33	25	4 Spar	V 10 620	-23,0	23,0		18	70	42	2 Spar	Ø 11 200	-38,0	38,0	
19	128	109	4 Spar	Ø 10 620	-23,0	23,0		43	99	83	2 Spar	Ø 11 200	-38,0	38,0	
24	28	92	4 Spar	Ø 10 620	-23,0	23,0		46	14	127	2 Spar	V 11 200	-38,0	38,0	
6	125	55	4 Spar	V 10 620	-23,0	23,0		48	86	38	2 Spar	Ø 11 200	-38,0	38,0	
59	56	90	4 Spar	V 10 620	-23,0	23,0		39	49	116	2 Spar	Ø 11 200	-38,0	38,0	
52	86	69	3 NT	V 10 630	-35,0	35,0		30	54	2	2 Spar	Ø 11 200	-38,0	38,0	
37	47	63	4 Spar	Ø 11 650	-49,0	49,0		61	90	11	2 Spar	Ø 11 200	-38,0	38,0	
31	98	118	4 Spar	V 11 650	-49,0	49,0		63	36	23	2 Spar	Ø 11 200	-38,0	38,0	
54	20	99	4 Spar	V 11 650	-49,0	49,0		53	58	29	2 Spar	Ø 11 200	-38,0	38,0	
45	114	91	4 Spar	Ø 11 650	-49,0	49,0		44	3	98	2 Spar	Ø 11 200	-38,0	38,0	
26	76	49	4 Spar	Ø 11 650	-49,0	49,0		10	62	89	2 Spar	Ø 11 200	-38,0	38,0	
48	14	29	4 Spar	Ø 11 650	-49,0	49,0		37	105	31	2 Spar	Ø 11 200	-38,0	38,0	
9	96	100	4 Spar	V 11 650	-49,0	49,0		50	68	124	2 Spar	Ø 11 200	-38,0	38,0	
53	10	119	4 Spar	V 11 650	-49,0	49,0		57	44	119	4 Ruter	S 8 200	-38,0	38,0	
25	105	37	4 Spar	V 11 650	-49,0	49,0		1	17	35	5 Ruter	N 9 200	-38,0	38,0	
8	46	19	4 Spar	V 11 650	-49,0	49,0		36	50	65	2 NT	S 5 300	-55,0	55,0	
32	108	94	4 Spar	V 11 650	-49,0	49,0		54	80	110	4 Ruter	D N 8 500	-57,0	57,0	
27	60	88	4 Spar	Ø 11 650	-49,0	49,0		17	109	121	4 Spar	Ø 10 620	-59,0	59,0	
5	112	103	4 Spar	V 11 650	-49,0	49,0		21	79	10	4 Spar	Ø 11 650	-62,0	62,0	
50	116	21	4 Spar	Ø 12 680	-63,0	63,0		13	60	43	4 Spar	Ø 11 650	-62,0	62,0	

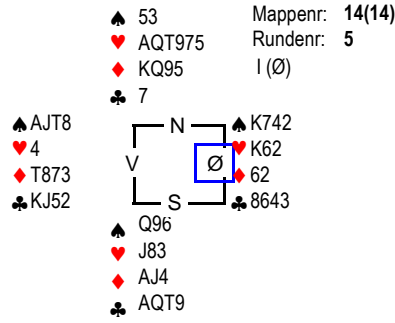
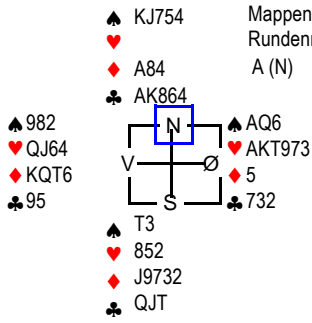
SPILLSTENSILER NM Monrad Par, 01. august 2010



Bord	NS	ØV		NS	ØV	NS	ØV
58	56	40	4 Kløver	D V 8	300	63,0	-63,0
56	33	111	2 Hjerter	S 8	110	60,0	-60,0
8	100	92	2 Spar	S 8	110	60,0	-60,0
20	69	82	2 NT	Ø 6	100	54,0	-54,0
61	90	11	3 Kløver	D Ø 8	100	54,0	-54,0
41	94	25	4 Kløver	D Ø 9	100	54,0	-54,0
9	24	39	4 Kløver	D V 9	100	54,0	-54,0
36	50	65	2 NT	V 7	50	42,0	-42,0
33	77	115	3 Kløver	Ø 8	50	42,0	-42,0
3	13	122	3 Kløver	Ø 8	50	42,0	-42,0
63	36	23	3 Kløver	Ø 8	50	42,0	-42,0
50	68	124	3 Kløver	Ø 8	50	42,0	-42,0
30	54	2	3 Kløver	Ø 8	50	42,0	-42,0
38	41	74	3 Kløver	Ø 8	50	42,0	-42,0
54	80	110	3 Kløver	Ø 8	50	42,0	-42,0
26	1	81	1 NT	N 6	50	19,0	-19,0
51	48	45	2 Hjerter	S 7	50	19,0	-19,0
24	32	107	2 Hjerter	S 7	50	19,0	-19,0
44	3	98	2 Spar	S 7	50	19,0	-19,0
37	105	31	2 Spar	S 7	50	19,0	-19,0
46	14	127	2 Spar	S 7	50	19,0	-19,0
12	37	55	2 Spar	S 7	50	19,0	-19,0
21	79	10	2 Spar	S 7	50	19,0	-19,0
60	20	104	2 Spar	S 7	50	19,0	-19,0
42	72	87	2 Spar	S 7	50	19,0	-19,0
10	62	89	2 Spar	S 7	50	19,0	-19,0
28	28	53	2 Spar	S 7	50	19,0	-19,0
52	71	7	2 Spar	S 7	50	19,0	-19,0
31	67	47	3 Hjerter	S 8	50	19,0	-19,0
48	86	38	3 Hjerter	S 8	50	19,0	-19,0
23	108	78	2 Kløver	Ø 8	90	3,0	-3,0
11	113	96	2 Spar	S 6	100	-6,0	6,0
49	106	114	2 Spar	S 6	100	-6,0	6,0
29	73	120	2 Spar	S 6	100	-6,0	6,0
53	58	29	2 Spar	S 6	100	-6,0	6,0
13	60	43	2 Spar	S 6	100	-6,0	6,0
6	103	125	3 Hjerter	D S 8	100	-6,0	6,0
22	118	19	3 Hjerter	S 7	100	-6,0	6,0
7	16	64	3 Spar	S 7	100	-6,0	6,0
57	44	119	2 Kløver	Ø 9	110	-27,0	27,0
40	26	97	3 Kløver	Ø 9	110	-27,0	27,0
2	8	102	3 Kløver	V 9	110	-27,0	27,0
19	21	117	3 Kløver	Ø 9	110	-27,0	27,0
43	99	83	3 Kløver	Ø 9	110	-27,0	27,0
34	4	76	3 Kløver	Ø 9	110	-27,0	27,0
1	17	35	3 Kløver	Ø 9	110	-27,0	27,0
17	109	121	3 Kløver	V 9	110	-27,0	27,0
45	84	91	3 Kløver	Ø 9	110	-27,0	27,0
55	126	18	3 Kløver	Ø 9	110	-27,0	27,0
47	93	12	3 Kløver	Ø 9	110	-27,0	27,0
18	70	42	3 Kløver	Ø 9	110	-27,0	27,0
62	101	123	3 Kløver	Ø 9	110	-27,0	27,0
32	5	75	2 Kløver	V 10	130	-42,0	42,0
27	88	27	3 Kløver	Ø 10	130	-42,0	42,0
59	6	59	2 Spar	S 5	150	-47,0	47,0
14	63	66	3 Spar	S 6	150	-47,0	47,0
25	52	34	3 Spar	S 6	150	-47,0	47,0
64	61	15	2 Spar	D S 6	300	-51,0	51,0
39	49	116	3 Kløver	D Ø 9	470	-57,0	57,0
35	51	95	3 Kløver	D Ø 9	470	-57,0	57,0
16	128	22	3 Kløver	D Ø 9	470	-57,0	57,0
15	85	30	3 Kløver	D Ø 9	470	-57,0	57,0
5	112	46	3 Kløver	D V 9	470	-57,0	57,0
4	9	57	4 Kløver	D Ø 10	510	-63,0	63,0

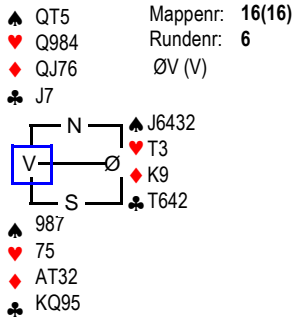
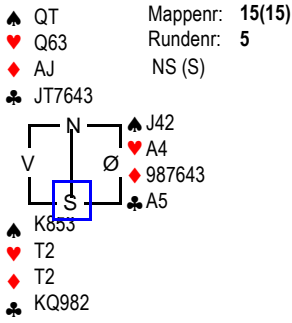
Bord	NS	ØV		NS	ØV	NS	ØV
4	9	57	3 Hjerter	D S 10	930	63,0	-63,0
47	93	12	3 Spar	D S 9	730	61,0	-61,0
14	63	66	5 Spar	N 11	650	58,9	-58,9
6	103	125	3 Spar	N 11	200	56,9	-56,9
34	4	76	2 Hjerter	N 10	170	49,8	-49,8
50	68	124	2 Hjerter	S 10	170	49,8	-49,8
25	52	34	2 Hjerter	S 10	170	49,8	-49,8
8	100	92	2 Spar	N 10	170	49,8	-49,8
23	108	78	3 Hjerter	S 10	170	49,8	-49,8
49	106	114	3 Spar	N 10	170	49,8	-49,8
20	69	82	3 NT	Ø 6	150	41,7	-41,7
43	99	83	3 NT	Ø 6	150	41,7	-41,7
24	32	107	2 Hjerter	S 9	140	24,4	-24,4
28	28	53	2 Hjerter	S 9	140	24,4	-24,4
41	94	25	2 Hjerter	S 9	140	24,4	-24,4
19	21	117	2 Hjerter	S 9	140	24,4	-24,4
61	90	11	2 Hjerter	S 9	140	24,4	-24,4
31	67	47	2 Spar	N 9	140	24,4	-24,4
10	62	89	2 Spar	N 9	140	24,4	-24,4
13	60	43	3 Hjerter	S 9	140	24,4	-24,4
1	17	35	3 Hjerter	S 9	140	24,4	-24,4
39	49	116	3 Hjerter	S 9	140	24,4	-24,4
57	44	119	3 Hjerter	S 9	140	24,4	-24,4
22	118	19	3 Hjerter	S 9	140	24,4	-24,4
46	14	127	3 Hjerter	S 9	140	24,4	-24,4
59	6	59	3 Hjerter	S 9	140	24,4	-24,4
60	20	104	3 Spar	N 9	140	24,4	-24,4
17	109	121	60%-60%			12,6	12,6
64	61	15	2 Hjerter	N 8	110	7,1	-7,1
11	113	96	2 Hjerter	N 8	110	7,1	-7,1
54	80	110	5 Ruter	D Ø 10	100	4,1	-4,1
3	13	122	2 Spar	N 7	100	-1,0	1,0
21	79	10	3 NT	N 8	100	-1,0	1,0
62	101	123	4 Hjerter	S 9	100	-1,0	1,0
12	37	55	4 Hjerter	S 9	100	-1,0	1,0
52	71	7	3 Kløver	V 9	110	-7,1	7,1
44	3	98	3 Kløver	V 9	110	-7,1	7,1
37	105	31	1 Ruter	Ø 10	130	-23,4	23,4
2	8	102	2 Kløver	Ø 10	130	-23,4	23,4
53	58	29	2 Ruter	Ø 10	130	-23,4	23,4
63	36	23	3 Kløver	V 10	130	-23,4	23,4
36	50	65	3 Ruter	Ø 10	130	-23,4	23,4
16	128	22	3 Ruter	Ø 10	130	-23,4	23,4
7	16	64	3 Ruter	Ø 10	130	-23,4	23,4
45	84	91	3 Ruter	Ø 10	130	-23,4	23,4
42	72	87	3 Ruter	Ø 10	130	-23,4	23,4
26	1	81	3 Ruter	Ø 10	130	-23,4	23,4
55	126	18	3 Ruter	Ø 10	130	-23,4	23,4
18	70	42	3 Ruter	Ø 10	130	-23,4	23,4
35	51	95	4 Ruter	Ø 10	130	-23,4	23,4
40	26	97	4 Ruter	Ø 10	130	-23,4	23,4
38	41	74	3 Kløver	V 11	150	-46,7	46,7
48	86	38	3 Ruter	Ø 11	150	-46,7	46,7
5	112	46	3 Ruter	Ø 11	150	-46,7	46,7
51	48	45	3 Ruter	Ø 11	150	-46,7	46,7
32	5	75	3 Ruter	V 11	150	-46,7	46,7
9	24	39	3 Ruter	Ø 11	150	-46,7	46,7
29	73	120	3 Ruter	V 11	150	-46,7	46,7
33	77	115	3 Ruter	Ø 11	150	-46,7	46,7
30	54	2	4 Ruter	Ø 11	150	-46,7	46,7
15	85	30	3 Spar	S 7	200	-56,9	56,9
27	88	27	5 Ruter	V 11	400	-58,9	58,9
58	56	40	4 Ruter	D Ø 11	610	-62,0	62,0
56	33	111	4 Ruter	D Ø 11	610	-62,0	62,0

SPILLSTENSILER NM Monrad Par, 01. august 2010



Bord	NS	ØV		NS	ØV	NS	ØV	Bord	NS	ØV		NS	ØV	NS	ØV
31	82	29	3 Spar	N 9	140	60,9	-60,9	22	113	65	4 Hjertes	S 12	480	63,0	-63,0
51	56	3	3 Spar	N 9	140	60,9	-60,9	15	32	57	4 Hjertes	N 11	450	54,0	-54,0
57	20	14	3 Spar	N 9	140	60,9	-60,9	46	84	94	4 Hjertes	N 11	450	54,0	-54,0
25	10	75	4 Hjertes	Ø 9	100	53,7	-53,7	53	25	119	4 Hjertes	N 11	450	54,0	-54,0
42	1	99	4 Hjertes	Ø 9	100	53,7	-53,7	12	39	79	4 Hjertes	N 11	450	54,0	-54,0
48	58	50	4 Hjertes	Ø 9	100	53,7	-53,7	63	18	11	4 Hjertes	N 11	450	54,0	-54,0
30	22	49	5 Hjertes	V 10	100	53,7	-53,7	49	44	51	4 Hjertes	N 11	450	54,0	-54,0
29	28	96	3 Spar	N 8	100	46,5	-46,5	5	64	109	4 Hjertes	N 11	450	54,0	-54,0
18	89	41	3 Spar	N 8	100	46,5	-46,5	33	12	5	4 Hjertes	N 11	450	54,0	-54,0
35	42	53	4 Spar	N 9	100	46,5	-46,5	20	117	108	4 Hjertes	N 10	420	-1,0	1,0
37	127	105	3 Hjertes	Ø 10	170	39,2	-39,2	61	101	80	4 Hjertes	N 10	420	-1,0	1,0
52	7	98	3 Hjertes	Ø 10	170	39,2	-39,2	19	66	62	4 Hjertes	N 10	420	-1,0	1,0
44	106	86	3 Hjertes	V 10	170	39,2	-39,2	64	104	23	4 Hjertes	N 10	420	-1,0	1,0
36	81	52	3 Hjertes	Ø 10	170	39,2	-39,2	42	1	99	4 Hjertes	S 10	420	-1,0	1,0
39	48	91	3 Spar	N 7	200	29,9	-29,9	57	20	14	4 Hjertes	N 10	420	-1,0	1,0
28	16	69	4 Kløver	D N 9	200	29,9	-29,9	52	7	98	4 Hjertes	N 10	420	-1,0	1,0
49	44	51	4 Spar	D N 9	200	29,9	-29,9	59	36	45	4 Hjertes	N 10	420	-1,0	1,0
32	87	54	4 Spar	N 8	200	29,9	-29,9	4	100	24	4 Hjertes	N 10	420	-1,0	1,0
50	114	6	5 Kløver	N 9	200	29,9	-29,9	56	40	93	4 Hjertes	N 10	420	-1,0	1,0
14	95	37	4 Ruter	D S 8	500	22,7	-22,7	23	74	4	4 Hjertes	N 10	420	-1,0	1,0
19	66	62	4 Spar	D N 8	500	22,7	-22,7	2	35	9	4 Hjertes	N 10	420	-1,0	1,0
5	64	109	60%-60%			12,6	12,6	13	118	43	4 Hjertes	N 10	420	-1,0	1,0
17	46	121	60%-60%			12,6	12,6	1	8	17	4 Hjertes	N 10	420	-1,0	1,0
13	118	43	4 Hjertes	Ø 10	620	-15,5	15,5	6	122	21	4 Hjertes	S 10	420	-1,0	1,0
61	101	80	4 Hjertes	V 10	620	-15,5	15,5	60	61	90	4 Hjertes	N 10	420	-1,0	1,0
46	84	94	4 Hjertes	Ø 10	620	-15,5	15,5	16	60	125	4 Hjertes	N 10	420	-1,0	1,0
40	107	31	4 Hjertes	Ø 10	620	-15,5	15,5	3	102	63	4 Hjertes	S 10	420	-1,0	1,0
4	100	24	4 Hjertes	Ø 10	620	-15,5	15,5	17	46	121	4 Hjertes	N 10	420	-1,0	1,0
1	8	17	4 Hjertes	V 10	620	-15,5	15,5	36	81	52	4 Hjertes	N 10	420	-1,0	1,0
7	112	55	4 Hjertes	Ø 10	620	-15,5	15,5	38	110	111	4 Hjertes	N 10	420	-1,0	1,0
16	60	125	4 Hjertes	Ø 10	620	-15,5	15,5	62	123	15	4 Hjertes	N 10	420	-1,0	1,0
41	67	33	4 Hjertes	V 10	620	-15,5	15,5	28	16	69	4 Hjertes	N 10	420	-1,0	1,0
64	104	23	4 Hjertes	Ø 10	620	-15,5	15,5	26	73	97	4 Hjertes	S 10	420	-1,0	1,0
33	12	5	4 Hjertes	V 10	620	-15,5	15,5	27	88	115	4 Hjertes	N 10	420	-1,0	1,0
63	18	11	4 Hjertes	Ø 10	620	-15,5	15,5	9	34	27	4 Hjertes	N 10	420	-1,0	1,0
26	73	97	4 Hjertes	Ø 10	620	-15,5	15,5	24	120	72	4 Hjertes	N 10	420	-1,0	1,0
27	88	115	4 Hjertes	V 10	620	-15,5	15,5	14	95	37	4 Hjertes	S 10	420	-1,0	1,0
2	35	9	4 Hjertes	Ø 10	620	-15,5	15,5	47	26	77	4 Hjertes	N 10	420	-1,0	1,0
10	92	85	4 Hjertes	Ø 10	620	-15,5	15,5	7	112	55	4 Hjertes	S 10	420	-1,0	1,0
23	74	4	4 Hjertes	Ø 10	620	-15,5	15,5	51	56	3	4 Hjertes	S 10	420	-1,0	1,0
56	40	93	4 Hjertes	Ø 10	620	-15,5	15,5	41	67	33	4 Hjertes	S 10	420	-1,0	1,0
43	124	128	4 Hjertes	Ø 10	620	-15,5	15,5	35	42	53	4 Hjertes	N 10	420	-1,0	1,0
59	36	45	4 Hjertes	Ø 10	620	-15,5	15,5	29	28	96	4 Hjertes	N 10	420	-1,0	1,0
45	76	71	4 Hjertes	Ø 10	620	-15,5	15,5	50	114	6	4 Hjertes	N 10	420	-1,0	1,0
62	123	15	4 Hjertes	Ø 10	620	-15,5	15,5	54	116	47	4 Hjertes	N 10	420	-1,0	1,0
54	116	47	4 Hjertes	Ø 10	620	-15,5	15,5	11	13	19	4 Hjertes	N 10	420	-1,0	1,0
58	38	59	4 Hjertes	Ø 10	620	-15,5	15,5	30	22	49	4 Hjertes	N 10	420	-1,0	1,0
47	26	77	4 Hjertes	V 10	620	-15,5	15,5	21	70	83	4 Hjertes	N 10	420	-1,0	1,0
11	13	19	4 Hjertes	Ø 10	620	-15,5	15,5	25	10	75	4 Hjertes	N 10	420	-1,0	1,0
6	122	21	4 Hjertes	V 10	620	-15,5	15,5	55	68	126	4 Hjertes	N 10	420	-1,0	1,0
55	68	126	4 Hjertes	V 10	620	-15,5	15,5	31	82	29	4 Hjertes	S 10	420	-1,0	1,0
24	120	72	4 Hjertes	Ø 10	620	-15,5	15,5	43	124	128	4 Hjertes	S 10	420	-1,0	1,0
21	70	83	4 Hjertes	Ø 10	620	-15,5	15,5	48	58	50	4 Hjertes	N 10	420	-1,0	1,0
22	113	65	4 Hjertes	Ø 10	620	-15,5	15,5	32	87	54	4 Hjertes	S 10	420	-1,0	1,0
20	117	108	4 Hjertes	Ø 10	620	-15,5	15,5	34	78	2	4 Hjertes	S 10	420	-1,0	1,0
34	78	2	4 Hjertes	Ø 10	620	-15,5	15,5	45	76	71	4 Hjertes	N 10	420	-1,0	1,0
53	25	119	4 Hjertes	Ø 10	620	-15,5	15,5	40	107	31	2 Hjertes	N 10	170	-52,0	52,0
15	32	57	4 Spar	Ø 10	620	-15,5	15,5	58	38	59	2 Hjertes	N 10	170	-52,0	52,0
38	110	111	4 Hjertes	Ø 11	650	-52,6	52,6	8	30	103	3 Hjertes	N 10	170	-52,0	52,0
3	102	63	4 Hjertes	D Ø 10	790	-57,8	57,8	18	89	41	3 Hjertes	N 10	170	-52,0	52,0
9	34	27	4 Hjertes	D Ø 10	790	-57,8	57,8	10	92	85	5 Hjertes	S 10	50	-58,0	58,0
60	61	90	4 Hjertes	D V 10	790	-57,8	57,8	39	48	91	5 Hjertes	S 10	50	-58,0	58,0
8	30	103	4 Hjertes	D Ø 10	790	-57,8	57,8	44	106	86	5 Hjertes	S 9	100	-61,0	61,0
12	39	79	3 Hjertes	D Ø 11	1130	-63,0	63,0	37	127	105	5 Ruter	N 8	150	-63,0	63,0

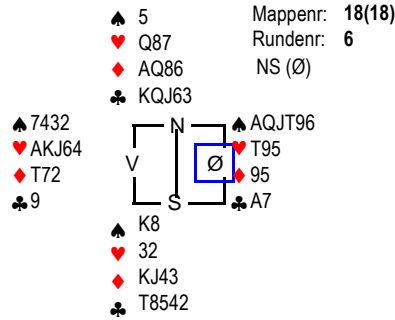
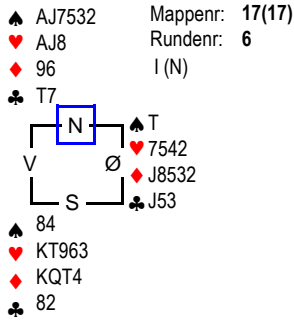
SPILLSTENSILER NM Monrad Par, 01. august 2010



Bord	NS	ØV		NS	ØV	NS	ØV
42	1	99	4 Hjerter	D V 8	300	63,0	-63,0
27	88	115	4 Hjerter	V 8	100	61,0	-61,0
8	30	103	4 Hjerter	V 9	50	55,0	-55,0
40	107	31	4 Hjerter	V 9	50	55,0	-55,0
22	113	65	4 Hjerter	V 9	50	55,0	-55,0
35	42	53	4 Hjerter	V 9	50	55,0	-55,0
34	78	2	4 Hjerter	V 9	50	55,0	-55,0
3	102	63	2 Hjerter	V 8	110	47,0	-47,0
28	16	69	2 Hjerter	V 8	110	47,0	-47,0
43	124	128	2 Hjerter	Ø 8	110	47,0	-47,0
57	20	14	2 Hjerter	V 9	140	36,0	-36,0
10	92	85	2 Hjerter	V 9	140	36,0	-36,0
44	106	86	2 Hjerter	V 9	140	36,0	-36,0
5	64	109	2 Hjerter	V 9	140	36,0	-36,0
30	22	49	2 Hjerter	V 9	140	36,0	-36,0
6	122	21	3 Hjerter	V 9	140	36,0	-36,0
7	112	55	3 Hjerter	V 9	140	36,0	-36,0
24	120	72	3 Hjerter	V 9	140	36,0	-36,0
21	70	83	2 Hjerter	V 10	170	15,0	-15,0
37	127	105	2 Hjerter	V 10	170	15,0	-15,0
61	101	80	2 Hjerter	V 10	170	15,0	-15,0
51	56	3	2 Hjerter	V 10	170	15,0	-15,0
48	58	50	2 Hjerter	V 10	170	15,0	-15,0
50	114	6	2 Hjerter	V 10	170	15,0	-15,0
53	25	119	2 Hjerter	V 10	170	15,0	-15,0
52	7	98	2 Hjerter	V 10	170	15,0	-15,0
32	87	54	2 Hjerter	V 10	170	15,0	-15,0
18	89	41	3 Hjerter	V 10	170	15,0	-15,0
56	40	93	3 Hjerter	V 10	170	15,0	-15,0
62	123	15	3 Ruter	Ø 12	170	15,0	-15,0
41	67	33	3 Ruter	Ø 12	170	15,0	-15,0
13	118	43	2 Hjerter	V 11	200	-13,0	13,0
20	117	108	2 Hjerter	V 11	200	-13,0	13,0
59	36	45	2 Hjerter	V 11	200	-13,0	13,0
14	95	37	2 Hjerter	V 11	200	-13,0	13,0
46	84	94	2 Hjerter	V 11	200	-13,0	13,0
45	76	71	2 Hjerter	V 11	200	-13,0	13,0
23	74	4	2 Hjerter	V 11	200	-13,0	13,0
15	32	57	2 Hjerter	V 11	200	-13,0	13,0
38	110	111	2 Hjerter	Ø 11	200	-13,0	13,0
29	28	96	2 Hjerter	V 11	200	-13,0	13,0
1	8	17	2 Hjerter	V 11	200	-13,0	13,0
12	39	79	2 Hjerter	V 11	200	-13,0	13,0
19	66	62	2 Hjerter	V 11	200	-13,0	13,0
47	26	77	2 Hjerter	V 11	200	-13,0	13,0
54	116	47	3 Hjerter	V 11	200	-13,0	13,0
31	82	29	2 Hjerter	V 12	230	-29,0	29,0
33	12	5	4 Hjerter	V 10	420	-33,0	33,0
60	61	90	4 Hjerter	V 10	420	-33,0	33,0
49	44	51	4 Hjerter	V 10	420	-33,0	33,0
17	46	121	4 Hjerter	V 11	450	-49,0	49,0
36	81	52	4 Hjerter	V 11	450	-49,0	49,0
55	68	126	4 Hjerter	V 11	450	-49,0	49,0
2	35	9	4 Hjerter	V 11	450	-49,0	49,0
16	60	125	4 Hjerter	V 11	450	-49,0	49,0
4	100	24	4 Hjerter	V 11	450	-49,0	49,0
64	104	23	4 Hjerter	V 11	450	-49,0	49,0
58	38	59	4 Hjerter	V 11	450	-49,0	49,0
26	73	97	4 Hjerter	V 11	450	-49,0	49,0
39	48	91	4 Hjerter	V 11	450	-49,0	49,0
11	13	19	4 Hjerter	V 11	450	-49,0	49,0
9	34	27	4 Hjerter	V 11	450	-49,0	49,0
25	10	75	4 Hjerter	V 11	450	-49,0	49,0
63	18	11	4 Hjerter	V 12	480	-63,0	63,0

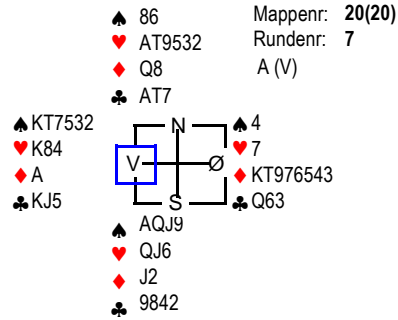
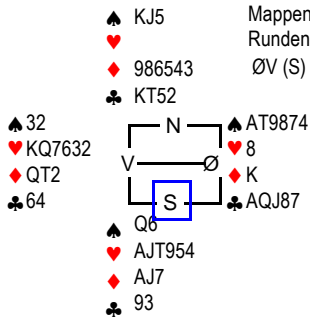
Bord	NS	ØV		NS	ØV	NS	ØV
30	125	33	3 NT	V 5	400	60,0	-60,0
27	91	83	4 Spar	Ø 6	400	60,0	-60,0
57	45	59	4 Spar	Ø 6	400	60,0	-60,0
22	117	72	4 Spar	Ø 6	400	60,0	-60,0
19	34	112	3 Spar	Ø 6	300	54,0	-54,0
60	25	18	4 Hjerter	V 7	300	54,0	-54,0
46	68	1	2 NT	V 6	200	43,0	-43,0
25	22	60	2 NT	V 6	200	43,0	-43,0
48	124	38	2 NT	V 6	200	43,0	-43,0
50	82	86	2 NT	D V 7	200	43,0	-43,0
38	54	70	3 NT	V 7	200	43,0	-43,0
20	62	106	3 NT	V 7	200	43,0	-43,0
55	3	44	3 Spar	Ø 7	200	43,0	-43,0
58	6	61	4 Spar	Ø 8	200	43,0	-43,0
23	2	66	4 Spar	Ø 8	200	43,0	-43,0
29	115	107	1 NT	V 6	100	22,0	-22,0
45	49	88	2 Hjerter	V 7	100	22,0	-22,0
54	40	7	2 Hjerter	V 7	100	22,0	-22,0
39	12	116	2 NT	V 7	100	22,0	-22,0
7	17	69	2 NT	V 7	100	22,0	-22,0
61	80	114	2 NT	V 7	100	22,0	-22,0
26	81	113	2 Spar	Ø 7	100	22,0	-22,0
18	19	57	2 Spar	Ø 7	100	22,0	-22,0
42	111	78	3 NT	V 8	100	22,0	-22,0
31	31	85	3 Spar	Ø 8	100	22,0	-22,0
33	16	110	3 Spar	V 8	100	22,0	-22,0
62	15	101	3 Spar	V 8	100	22,0	-22,0
15	122	65	2 Ruter	N 8	90	9,0	-9,0
8	21	95	1 NT	S 6	50	7,0	-7,0
16	120	42	1 Hjerter	V 7	80	-16,0	16,0
24	52	94	1 Hjerter	V 7	80	-16,0	16,0
13	75	37	1 Hjerter	V 7	80	-16,0	16,0
1	100	35	1 Hjerter	V 7	80	-16,0	16,0
14	55	41	1 Hjerter	V 7	80	-16,0	16,0
6	64	103	1 Hjerter	V 7	80	-16,0	16,0
21	89	79	1 Hjerter	V 7	80	-16,0	16,0
17	39	10	1 Hjerter	V 7	80	-16,0	16,0
11	118	28	1 Hjerter	V 7	80	-16,0	16,0
5	24	9	1 Hjerter	V 7	80	-16,0	16,0
41	128	99	1 Hjerter	V 7	80	-16,0	16,0
34	87	58	1 Hjerter	V 7	80	-16,0	16,0
64	11	104	1 Hjerter	V 7	80	-16,0	16,0
52	53	90	1 Hjerter	V 7	80	-16,0	16,0
10	32	46	1 Hjerter	V 7	80	-16,0	16,0
3	121	27	1 Hjerter	V 7	80	-16,0	16,0
59	47	36	1 Hjerter	V 7	80	-16,0	16,0
35	92	73	1 Hjerter	V 7	80	-16,0	16,0
47	98	5	1 Hjerter	V 7	80	-16,0	16,0
49	93	84	1 Hjerter	V 7	80	-16,0	16,0
12	108	4	1 Hjerter	V 7	80	-16,0	16,0
2	30	102	1 Hjerter	V 7	80	-16,0	16,0
53	50	51	1 NT	D N 6	100	-40,0	40,0
32	109	74	3 Ruter	D N 8	100	-40,0	40,0
51	76	26	1 Hjerter	V 8	110	-48,0	48,0
43	77	29	1 Hjerter	V 8	110	-48,0	48,0
56	126	14	1 Hjerter	V 8	110	-48,0	48,0
40	105	20	1 Spar	V 8	110	-48,0	48,0
63	23	123	2 Hjerter	V 8	110	-48,0	48,0
28	96	67	2 Spar	V 8	110	-48,0	48,0
9	43	13	1 NT	V 8	120	-55,0	55,0
37	71	48	2 Spar	Ø 9	140	-57,0	57,0
36	97	127	2 Spar	Ø 10	170	-59,0	59,0
44	119	56	4 Spar	V 10	620	-61,0	61,0
4	8	63	2 Hjerter	D V 8	670	-63,0	63,0

SPILLSTENSILER NM Monrad Par, 01. august 2010



Bord	NS	ØV	NS	ØV	NS	ØV	Bord	NS	ØV	NS	ØV	NS	ØV				
58	6	61	4NT	D V	7	500	61,9	-61,9	2	30	102	5 Spar	D Ø	9	300	61,9	-61,9
5	24	9	5Ruter	D Ø	8	500	61,9	-61,9	36	97	127	5 Spar	D Ø	9	300	61,9	-61,9
20	62	106	3NT	D V	7	300	56,8	-56,8	42	111	78	4 Hjerter	Ø	8	100	57,8	-57,8
14	55	41	4Spar	V	4	300	56,8	-56,8	41	128	99	5 Spar	Ø	9	100	57,8	-57,8
34	87	58	5NT	D V	9	300	56,8	-56,8	3	121	27	3NT	V	8	50	20,6	-20,6
54	40	7	2Spar	S	9	140	51,6	-51,6	6	64	103	4 Spar	Ø	9	50	20,6	-20,6
2	30	102	3Hjerter	S	9	140	51,6	-51,6	56	126	14	4 Spar	Ø	9	50	20,6	-20,6
52	53	90	2Spar	N	8	110	48,5	-48,5	12	108	4	4 Spar	Ø	9	50	20,6	-20,6
17	39	10	3NT	V	7	100	41,3	-41,3	31	31	85	4 Spar	Ø	9	50	20,6	-20,6
40	105	20	3NT	V	7	100	41,3	-41,3	14	55	41	4 Spar	Ø	9	50	20,6	-20,6
28	96	67	3NT	V	7	100	41,3	-41,3	37	71	48	4 Spar	Ø	9	50	20,6	-20,6
55	3	44	3NT	Ø	7	100	41,3	-41,3	9	43	13	4 Spar	Ø	9	50	20,6	-20,6
50	82	86	3NT	V	7	100	41,3	-41,3	38	54	70	4 Spar	Ø	9	50	20,6	-20,6
37	71	48	4Kløver	D Ø	9	100	41,3	-41,3	15	122	65	4 Spar	Ø	9	50	20,6	-20,6
63	23	123	3NT	V	8	50	31,0	-31,0	20	62	106	4 Spar	Ø	9	50	20,6	-20,6
11	118	28	3NT	V	8	50	31,0	-31,0	29	115	107	4 Spar	Ø	9	50	20,6	-20,6
38	54	70	3Ruter	Ø	8	50	31,0	-31,0	1	100	35	4 Spar	Ø	9	50	20,6	-20,6
23	2	66	5Kløver	Ø	10	50	31,0	-31,0	18	19	57	4 Spar	Ø	9	50	20,6	-20,6
25	22	60	2Spar	N	7	50	20,6	-20,6	27	91	83	4 Spar	Ø	9	50	20,6	-20,6
1	100	35	3Hjerter	S	8	50	20,6	-20,6	22	117	72	4 Spar	Ø	9	50	20,6	-20,6
24	52	94	3Spar	N	8	50	20,6	-20,6	5	24	9	4 Spar	Ø	9	50	20,6	-20,6
36	97	127	3Spar	N	8	50	20,6	-20,6	58	6	61	4 Spar	Ø	9	50	20,6	-20,6
4	8	63	3Spar	N	8	50	20,6	-20,6	60	25	18	4 Spar	Ø	9	50	20,6	-20,6
32	109	74	5Kløver	N	10	50	20,6	-20,6	7	17	69	4 Spar	Ø	9	50	20,6	-20,6
62	15	101	60%-40%				12,6	-12,6	34	87	58	4 Spar	Ø	9	50	20,6	-20,6
64	11	104	2Spar	D N	7	100	10,3	-10,3	16	120	42	4 Spar	Ø	9	50	20,6	-20,6
16	120	42	2Spar	D N	7	100	10,3	-10,3	44	119	56	4 Spar	Ø	9	50	20,6	-20,6
49	93	84	3Spar	N	7	100	10,3	-10,3	21	89	79	4 Spar	V	9	50	20,6	-20,6
21	89	79	3Spar	N	7	100	10,3	-10,3	11	118	28	4 Spar	Ø	9	50	20,6	-20,6
9	43	13	3Kløver	V	9	110	4,1	-4,1	17	39	10	4 Spar	Ø	9	50	20,6	-20,6
46	68	1	3Kløver	V	9	110	4,1	-4,1	51	76	26	4 Spar	Ø	9	50	20,6	-20,6
12	108	4	3Kløver	V	10	130	-6,2	6,2	57	45	59	4 Spar	Ø	9	50	20,6	-20,6
18	19	57	3Kløver	V	10	130	-6,2	6,2	10	32	46	4 Spar	Ø	9	50	20,6	-20,6
56	126	14	3Kløver	V	10	130	-6,2	6,2	52	53	90	4 Spar	V	9	50	20,6	-20,6
26	81	113	3Kløver	V	10	130	-6,2	6,2	26	81	113	4 Spar	Ø	9	50	20,6	-20,6
30	125	33	4Kløver	V	10	130	-6,2	6,2	19	34	112	4 Spar	Ø	9	50	20,6	-20,6
29	115	107	4Kløver	V	10	130	-6,2	6,2	40	105	20	4 Spar	Ø	9	50	20,6	-20,6
53	50	51	4Kløver	V	10	130	-6,2	6,2	28	96	67	4 Spar	Ø	9	50	20,6	-20,6
8	21	95	4Kløver	V	10	130	-6,2	6,2	62	15	101	60%-40%				12,6	-12,6
43	77	29	40%-60%				-12,6	12,6	43	77	29	40%-60%				-12,6	12,6
59	47	36	3Kløver	V	11	150	-16,5	16,5	13	75	37	3Hjerter	Ø	9	140	-24,8	24,8
31	31	85	4Kløver	V	11	150	-16,5	16,5	54	40	7	3Spar	Ø	9	140	-24,8	24,8
60	25	18	3Spar	D N	7	300	-19,6	19,6	23	2	66	3Spar	Ø	9	140	-24,8	24,8
45	49	88	3NT	V	9	400	-39,2	39,2	32	109	74	3Spar	Ø	9	140	-24,8	24,8
41	128	99	3NT	V	9	400	-39,2	39,2	63	23	123	3Spar	Ø	9	140	-24,8	24,8
39	12	116	3NT	V	9	400	-39,2	39,2	24	52	94	3Spar	Ø	9	140	-24,8	24,8
48	124	38	3NT	V	9	400	-39,2	39,2	47	98	5	3Spar	Ø	9	140	-24,8	24,8
3	121	27	3NT	V	9	400	-39,2	39,2	50	82	86	3Spar	Ø	9	140	-24,8	24,8
61	80	114	3NT	V	9	400	-39,2	39,2	35	92	73	3Spar	Ø	9	140	-24,8	24,8
51	76	26	3NT	V	9	400	-39,2	39,2	55	3	44	3Spar	Ø	9	140	-24,8	24,8
33	16	110	3NT	V	9	400	-39,2	39,2	64	11	104	5Kløver	N	9	200	-38,2	38,2
10	32	46	3NT	V	9	400	-39,2	39,2	49	93	84	5Kløver	N	9	200	-38,2	38,2
19	34	112	3NT	V	9	400	-39,2	39,2	48	124	38	5Kløver	N	9	200	-38,2	38,2
15	122	65	3NT	V	9	400	-39,2	39,2	33	16	110	4Spar	Ø	10	420	-44,4	44,4
42	111	78	3NT	V	9	400	-39,2	39,2	4	8	63	4Spar	Ø	10	420	-44,4	44,4
35	92	73	3NT	V	9	400	-39,2	39,2	25	22	60	4Spar	Ø	10	420	-44,4	44,4
6	64	103	3NT	V	9	400	-39,2	39,2	53	50	51	4Spar	Ø	11	450	-48,5	48,5
22	117	72	3NT	V	9	400	-39,2	39,2	59	47	36	5Kløver	D N	9	500	-56,8	56,8
7	17	69	3NT	V	9	400	-39,2	39,2	8	21	95	5Kløver	D S	9	500	-56,8	56,8
44	119	56	5Kløver	V	11	400	-39,2	39,2	61	80	114	5Kløver	D N	9	500	-56,8	56,8
47	98	5	5Kløver	V	11	400	-39,2	39,2	46	68	1	5Kløver	D N	9	500	-56,8	56,8
27	91	83	4Kløver	D V	10	510	-58,8	58,8	30	125	33	5Kløver	D S	9	500	-56,8	56,8
57	45	59	5Kløver	D V	11	550	-60,9	60,9	45	49	88	5Kløver	D S	9	500	-56,8	56,8
13	75	37	3Kløver	D V	10	570	-63,0	63,0	39	12	116	5Kløver	D S	9	500	-56,8	56,8

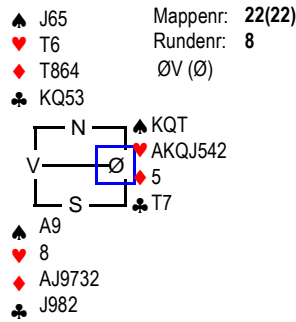
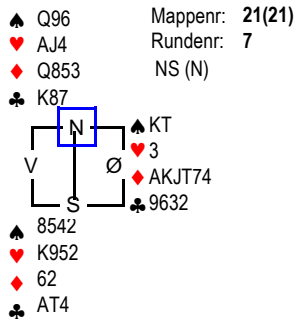
SPILLSTENSILER NM Monrad Par, 01. august 2010



Bord	NS	ØV		NS	ØV	NS	ØV
20	79	16	4 Spar	D Ø 8	500	63,0	-63,0
59	80	15	4 Spar	V 8	200	58,0	-58,0
49	93	48	4 Spar	Ø 8	200	58,0	-58,0
57	51	99	4 Spar	Ø 8	200	58,0	-58,0
41	70	105	4 Spar	Ø 8	200	58,0	-58,0
32	2	111	3 Ruter	N 9	110	52,0	-52,0
58	50	6	3 Ruter	N 9	110	52,0	-52,0
56	53	23	3 Kløver	Ø 8	100	40,0	-40,0
6	42	102	3 Spar	Ø 8	100	40,0	-40,0
22	57	62	3 Spar	Ø 8	100	40,0	-40,0
37	96	127	3 Spar	Ø 8	100	40,0	-40,0
33	107	71	3 Spar	Ø 8	100	40,0	-40,0
39	77	60	3 Spar	Ø 8	100	40,0	-40,0
36	115	78	3 Spar	Ø 8	100	40,0	-40,0
51	119	98	3 Spar	Ø 8	100	40,0	-40,0
42	92	124	4 Spar	Ø 9	100	40,0	-40,0
38	88	74	4 Spar	Ø 9	100	40,0	-40,0
29	81	33	3 Ruter	N 8	50	27,0	-27,0
13	75	91	4 Ruter	N 9	50	27,0	-27,0
23	52	66	4 Ruter	N 9	50	27,0	-27,0
40	12	34	3 Ruter	N 7	100	21,0	-21,0
27	83	31	4 Ruter	N 8	100	21,0	-21,0
11	4	21	5 Ruter	N 9	100	21,0	-21,0
53	26	68	2 Hjerter	Ø 8	110	14,0	-14,0
28	72	37	2 Hjerter	Ø 8	110	14,0	-14,0
10	108	19	2 Spar	Ø 8	110	14,0	-14,0
9	113	32	2 Spar	Ø 8	110	14,0	-14,0
15	41	118	2 Spar	Ø 9	140	1,0	-1,0
54	76	25	2 Spar	Ø 9	140	1,0	-1,0
45	7	44	2 Spar	Ø 9	140	1,0	-1,0
17	46	106	2 Spar	Ø 9	140	1,0	-1,0
34	90	109	2 Spar	Ø 9	140	1,0	-1,0
31	117	56	2 Spar	Ø 9	140	1,0	-1,0
64	104	61	3 Spar	V 9	140	1,0	-1,0
25	29	20	3 Spar	Ø 9	140	1,0	-1,0
30	94	67	3 Spar	Ø 9	140	1,0	-1,0
43	126	84	3 Hjerter	S 6	150	-9,0	9,0
14	28	120	2 Spar	Ø 10	170	-15,0	15,0
47	73	54	2 Spar	Ø 10	170	-15,0	15,0
3	24	95	2 Spar	Ø 10	170	-15,0	15,0
21	89	39	2 Spar	Ø 10	170	-15,0	15,0
18	55	10	3 Spar	Ø 10	170	-15,0	15,0
19	13	125	2 Hjerter	S 4	200	-27,0	27,0
35	65	59	3 Hjerter	S 5	200	-27,0	27,0
60	38	3	3 Hjerter	S 5	200	-27,0	27,0
1	27	64	3 Hjerter	S 5	200	-27,0	27,0
46	116	58	3 Hjerter	S 5	200	-27,0	27,0
4	121	100	3 Hjerter	S 5	200	-27,0	27,0
62	18	14	3 Hjerter	S 5	200	-27,0	27,0
52	40	47	3 Hjerter	D S 6	500	-39,0	39,0
48	5	128	3 Hjerter	D N 6	500	-39,0	39,0
55	114	49	4 Ruter	D N 7	500	-39,0	39,0
7	8	30	4 Ruter	D N 7	500	-39,0	39,0
44	82	110	5 Ruter	D N 8	500	-39,0	39,0
26	1	87	4 Spar	Ø 10	620	-45,0	45,0
50	45	86	3 Spar	D Ø 9	730	-47,0	47,0
5	63	17	3 Hjerter	D S 5	800	-55,0	55,0
12	22	122	3 Hjerter	D S 5	800	-55,0	55,0
61	36	101	3 Hjerter	D S 5	800	-55,0	55,0
2	9	103	3 Hjerter	D S 5	800	-55,0	55,0
16	69	112	3 Hjerter	D S 5	800	-55,0	55,0
63	123	11	4 Hjerter	D S 6	800	-55,0	55,0
24	97	85	5 Ruter	D N 7	800	-55,0	55,0
8	35	43	3 Hjerter	D S 4	1100	-63,0	63,0

Bord	NS	ØV		NS	ØV	NS	ØV
20	79	16	4 Spar	D V 7	800	63,0	-63,0
50	45	86	3 NT	S 9	600	61,0	-61,0
23	52	66	4 Spar	D V 8	500	58,0	-58,0
9	113	32	6 Ruter	D Ø 10	500	58,0	-58,0
48	5	128	3 Spar	V 7	200	52,0	-52,0
45	7	44	5 Ruter	D Ø 10	200	52,0	-52,0
62	18	14	5 Ruter	D Ø 10	200	52,0	-52,0
7	8	30	5 Ruter	D Ø 10	200	52,0	-52,0
43	126	84	2 NT	S 10	180	47,0	-47,0
22	57	62	2 NT	S 9	150	44,0	-44,0
30	94	67	2 NT	S 9	150	44,0	-44,0
51	119	98	3 Hjerter	N 9	140	39,0	-39,0
34	90	109	3 Hjerter	N 9	140	39,0	-39,0
55	114	49	3 Hjerter	N 9	140	39,0	-39,0
13	75	91	2 NT	S 8	120	35,0	-35,0
39	77	60	2 Hjerter	N 8	110	33,0	-33,0
56	53	23	1 Spar	V 6	100	27,0	-27,0
6	42	102	2 Spar	V 7	100	27,0	-27,0
25	29	20	3 Spar	V 8	100	27,0	-27,0
57	51	99	3 Spar	V 8	100	27,0	-27,0
59	80	15	5 Ruter	Ø 10	100	27,0	-27,0
19	13	125	1 Spar	V 7	80	18,0	-18,0
40	12	34	1 Spar	V 7	80	18,0	-18,0
29	81	33	1 Spar	V 7	80	18,0	-18,0
35	65	59	1 Spar	V 7	80	18,0	-18,0
18	55	10	3 Hjerter	N 8	100	0,0	0,0
4	121	100	3 Hjerter	N 8	100	0,0	0,0
5	63	17	3 Hjerter	N 8	100	0,0	0,0
14	28	120	3 Hjerter	N 8	100	0,0	0,0
27	83	31	3 Hjerter	N 8	100	0,0	0,0
21	89	39	3 Hjerter	N 8	100	0,0	0,0
3	24	95	3 Hjerter	N 8	100	0,0	0,0
10	108	19	3 Hjerter	N 8	100	0,0	0,0
47	73	54	3 Hjerter	N 8	100	0,0	0,0
8	35	43	3 Hjerter	N 8	100	0,0	0,0
17	46	106	3 Hjerter	N 8	100	0,0	0,0
1	27	64	3 Hjerter	N 8	100	0,0	0,0
16	69	112	4 Hjerter	N 9	100	0,0	0,0
11	4	21	4 Hjerter	N 9	100	0,0	0,0
32	2	111	1 Spar	V 8	110	-16,0	16,0
64	104	61	1 Spar	Ø 8	110	-16,0	16,0
2	9	103	3 Ruter	Ø 10	130	-32,0	32,0
52	40	47	4 Ruter	Ø 10	130	-32,0	32,0
24	97	85	4 Ruter	Ø 10	130	-32,0	32,0
42	92	124	4 Ruter	Ø 10	130	-32,0	32,0
54	76	25	4 Ruter	Ø 10	130	-32,0	32,0
44	82	110	4 Ruter	Ø 10	130	-32,0	32,0
12	22	122	4 Ruter	Ø 10	130	-32,0	32,0
46	116	58	4 Ruter	Ø 10	130	-32,0	32,0
38	88	74	4 Ruter	Ø 10	130	-32,0	32,0
61	36	101	4 Ruter	Ø 10	130	-32,0	32,0
26	1	87	4 Ruter	Ø 10	130	-32,0	32,0
28	72	37	4 Ruter	Ø 10	130	-32,0	32,0
36	115	78	4 Ruter	Ø 10	130	-32,0	32,0
49	93	48	4 Ruter	Ø 10	130	-32,0	32,0
15	41	118	3 Ruter	Ø 11	150	-47,0	47,0
60	38	3	3 Hjerter	N 7	200	-52,0	52,0
37	96	127	3 Hjerter	D N 8	200	-52,0	52,0
33	107	71	3 Hjerter	N 7	200	-52,0	52,0
53	26	68	4 Hjerter	N 8	200	-52,0	52,0
41	70	105	3 Hjerter	N 6	300	-59,0	59,0
58	50	6	3 Hjerter	N 6	300	-59,0	59,0
31	117	56	3 Hjerter	N 6	300	-59,0	59,0
63	123	11	5 Hjerter	D N 7	1100	-63,0	63,0

SPILLSTENSILER NM Monrad Par, 01. august 2010



Bord	NS	ØV		NS	ØV	NS	ØV
34	90	109	1NT	N 8	120	63,0	-63,0
57	51	99	1NT	N 7	90	59,9	-59,9
27	83	31	1NT	N 7	90	59,9	-59,9
64	104	61	1Spar	V 6	50	53,8	-53,8
51	119	98	2Spar	V 7	50	53,8	-53,8
20	79	16	2Spar	V 7	50	53,8	-53,8
63	123	11	3NT	Ø 8	50	53,8	-53,8
42	92	124	2Ruter	Ø 8	90	46,7	-46,7
58	50	6	2Ruter	Ø 8	90	46,7	-46,7
56	53	23	2Ruter	Ø 8	90	46,7	-46,7
28	72	37	1NT	N 6	100	28,4	-28,4
8	35	43	1NT	N 6	100	28,4	-28,4
24	97	85	1NT	N 6	100	28,4	-28,4
21	89	39	1NT	N 6	100	28,4	-28,4
41	70	105	1NT	N 6	100	28,4	-28,4
6	42	102	1NT	N 6	100	28,4	-28,4
4	121	100	1NT	N 6	100	28,4	-28,4
37	96	127	1NT	N 6	100	28,4	-28,4
48	5	128	1NT	N 6	100	28,4	-28,4
60	38	3	1NT	N 6	100	28,4	-28,4
50	45	86	1NT	N 6	100	28,4	-28,4
33	107	71	1NT	N 6	100	28,4	-28,4
53	26	68	1NT	N 6	100	28,4	-28,4
46	116	58	1NT	N 6	100	28,4	-28,4
17	46	106	3NT	N 8	100	28,4	-28,4
26	1	87	60%-60%			12,6	12,6
55	114	49	2Hjerter	V 8	110	-4,1	4,1
11	4	21	2Ruter	V 9	110	-4,1	4,1
22	57	62	2Ruter	Ø 9	110	-4,1	4,1
10	108	19	2Ruter	Ø 9	110	-4,1	4,1
31	117	56	2Ruter	Ø 9	110	-4,1	4,1
5	63	17	2Ruter	Ø 9	110	-4,1	4,1
44	82	110	2Ruter	Ø 9	110	-4,1	4,1
39	77	60	2Ruter	Ø 9	110	-4,1	4,1
1	27	64	2Ruter	Ø 9	110	-4,1	4,1
47	73	54	2Ruter	Ø 9	110	-4,1	4,1
49	93	48	2Ruter	Ø 9	110	-4,1	4,1
9	113	32	3Klover	Ø 9	110	-4,1	4,1
38	88	74	3Klover	V 9	110	-4,1	4,1
29	81	33	3Klover	Ø 9	110	-4,1	4,1
14	28	120	3Ruter	Ø 9	110	-4,1	4,1
54	76	25	3Ruter	Ø 9	110	-4,1	4,1
13	75	91	3Ruter	Ø 9	110	-4,1	4,1
43	126	84	2NT	V 8	120	-22,3	22,3
35	65	59	2Ruter	Ø 10	130	-27,4	27,4
45	7	44	2Ruter	Ø 10	130	-27,4	27,4
32	2	111	3Klover	Ø 10	130	-27,4	27,4
30	94	67	3Ruter	Ø 10	130	-27,4	27,4
3	24	95	2NT	V 9	150	-33,5	33,5
12	22	122	2NT	V 9	150	-33,5	33,5
61	36	101	1NT	D N 6	200	-43,7	43,7
2	9	103	1NT	D N 6	200	-43,7	43,7
59	80	15	1NT	N 5	200	-43,7	43,7
19	13	125	1NT	D N 6	200	-43,7	43,7
40	12	34	1NT	N 5	200	-43,7	43,7
18	55	10	1NT	N 5	200	-43,7	43,7
7	8	30	1NT	N 5	200	-43,7	43,7
25	29	20	2Hjerter	S 6	200	-43,7	43,7
15	41	118	2Ruter	D V 9	280	-52,8	52,8
23	52	66	2Hjerter	S 5	300	-56,9	56,9
16	69	112	2Hjerter	S 5	300	-56,9	56,9
52	40	47	2Hjerter	S 5	300	-56,9	56,9
62	18	14	1NT	D S 5	500	-62,0	62,0
36	115	78	1NT	D N 5	500	-62,0	62,0

Bord	NS	ØV		NS	ØV	NS	ØV
22	112	79	4 Spar	V 9	100	62,0	-62,0
2	63	30	6Hjerter	Ø 11	100	62,0	-62,0
23	2	117	5Ruter	S 9	100	58,0	-58,0
36	110	5	5Ruter	S 9	100	58,0	-58,0
59	98	76	3Hjerter	Ø 10	170	55,0	-55,0
41	59	109	5Ruter	D S 9	300	38,0	-38,0
60	23	47	5Ruter	D S 9	300	38,0	-38,0
10	4	55	5Ruter	D S 9	300	38,0	-38,0
3	103	100	5Ruter	D S 9	300	38,0	-38,0
21	28	81	5Ruter	D S 9	300	38,0	-38,0
7	19	62	5Ruter	D S 9	300	38,0	-38,0
39	84	105	5Ruter	D S 9	300	38,0	-38,0
35	116	73	5Ruter	D S 9	300	38,0	-38,0
45	114	51	5Ruter	D S 9	300	38,0	-38,0
38	72	96	5Ruter	D S 9	300	38,0	-38,0
47	128	45	5Ruter	D S 9	300	38,0	-38,0
34	34	75	5Ruter	D S 9	300	38,0	-38,0
4	64	95	5Ruter	D S 9	300	38,0	-38,0
40	107	106	5Ruter	D S 9	300	38,0	-38,0
49	53	77	5Ruter	D S 9	300	38,0	-38,0
24	31	1	5Ruter	D S 9	300	38,0	-38,0
12	91	118	4Hjerter	V 10	620	14,0	-14,0
58	14	119	4Hjerter	Ø 10	620	14,0	-14,0
16	87	39	4Hjerter	V 10	620	14,0	-14,0
18	56	89	4Hjerter	Ø 10	620	14,0	-14,0
14	113	120	4Hjerter	Ø 10	620	14,0	-14,0
29	85	74	4Hjerter	Ø 10	620	14,0	-14,0
64	11	61	4Hjerter	Ø 10	620	14,0	-14,0
27	52	41	4Hjerter	Ø 10	620	14,0	-14,0
51	36	70	4Hjerter	Ø 11	650	-21,0	21,0
61	49	101	4Hjerter	Ø 11	650	-21,0	21,0
44	90	6	4Hjerter	Ø 11	650	-21,0	21,0
33	66	71	4Hjerter	Ø 11	650	-21,0	21,0
50	48	12	4Hjerter	Ø 11	650	-21,0	21,0
11	43	46	4Hjerter	Ø 11	650	-21,0	21,0
55	68	15	4Hjerter	V 11	650	-21,0	21,0
42	60	127	4Hjerter	Ø 11	650	-21,0	21,0
25	88	111	4Hjerter	V 11	650	-21,0	21,0
26	10	94	4Hjerter	Ø 11	650	-21,0	21,0
17	122	8	4Hjerter	Ø 11	650	-21,0	21,0
30	16	115	4Hjerter	Ø 11	650	-21,0	21,0
54	93	3	4Hjerter	Ø 11	650	-21,0	21,0
53	58	44	4Hjerter	Ø 11	650	-21,0	21,0
8	42	35	4Hjerter	Ø 11	650	-21,0	21,0
56	99	38	4Hjerter	Ø 11	650	-21,0	21,0
52	92	7	4Hjerter	Ø 11	650	-21,0	21,0
5	37	17	5Hjerter	Ø 11	650	-21,0	21,0
15	29	13	5Hjerter	Ø 11	650	-21,0	21,0
20	21	97	5Hjerter	Ø 11	650	-21,0	21,0
1	27	24	5Hjerter	Ø 11	650	-21,0	21,0
32	83	67	5Hjerter	Ø 11	650	-21,0	21,0
46	25	40	5Hjerter	Ø 11	650	-21,0	21,0
48	124	126	5Hjerter	Ø 11	650	-21,0	21,0
43	78	26	5Hjerter	V 11	650	-21,0	21,0
62	80	18	5Hjerter	Ø 11	650	-21,0	21,0
31	57	54	5Hjerter	Ø 11	650	-21,0	21,0
19	69	125	4Hjerter	Ø 12	680	-55,0	55,0
13	102	32	4Hjerter	Ø 12	680	-55,0	55,0
63	104	50	4Hjerter	Ø 12	680	-55,0	55,0
9	22	108	4Hjerter	Ø 12	680	-55,0	55,0
28	20	33	5Hjerter	Ø 12	680	-55,0	55,0
37	65	82	5Hjerter	Ø 12	680	-55,0	55,0
57	86	123	5Hjerter	Ø 12	680	-55,0	55,0
6	9	121	7Ruter	D S 9	800	-63,0	63,0

SPILLSTENSILER NM Monrad Par, 01. august 2010

♠ AJ6 Mappen: 23(23)
 ♥ KJ Rundenr: 8
 ♦ KJ4 A (S)
 ♣ K9543

♠ T74 ♠ K832
 ♥ 76543 ♥ AT82
 ♦ Q97 ♦ 32
 ♣ A6 ♣ JT8

♠ Q95
 ♥ Q9
 ♦ AT865
 ♣ Q72

♠ J52 Mappen: 24(24)
 ♥ AQ5 Rundenr: 8
 ♦ Q83 I (V)
 ♣ KT97

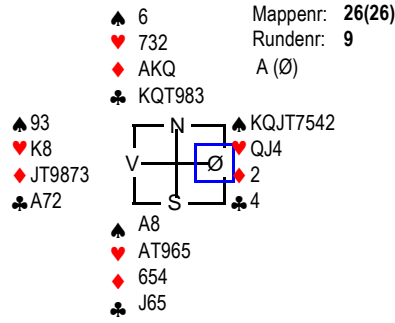
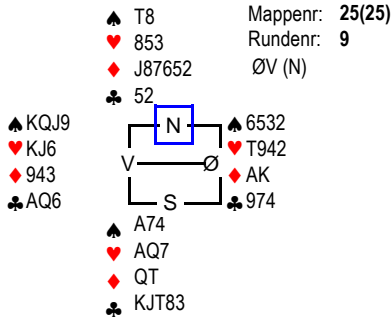
♠ K987 ♠ 63
 ♥ JT974 ♥ K8632
 ♦ J ♦ K942
 ♣ 863 ♣ A2

♠ AQ14
 ♥
 ♦ AT765
 ♣ QJ54

Bord	NS	ØV		NS	ØV	NS	ØV
61	49	101	3NT	N 10	630	58,0	-58,0
45	114	51	3NT	N 10	630	58,0	-58,0
30	16	115	3NT	N 10	630	58,0	-58,0
17	122	8	3NT	N 10	630	58,0	-58,0
19	69	125	3NT	N 10	630	58,0	-58,0
5	37	17	3NT	N 10	630	58,0	-58,0
1	27	24	3NT	N 9	600	48,0	-48,0
59	98	76	3NT	N 9	600	48,0	-48,0
15	29	13	3NT	N 9	600	48,0	-48,0
18	56	89	3NT	N 9	600	48,0	-48,0
14	113	120	1NT	N 7	90	43,0	-43,0
58	14	119	3NT	N 8	100	19,0	-19,0
62	80	18	3NT	N 8	100	19,0	-19,0
32	83	67	3NT	N 8	100	19,0	-19,0
29	85	74	3NT	N 8	100	19,0	-19,0
47	128	45	3NT	N 8	100	19,0	-19,0
31	57	54	3NT	N 8	100	19,0	-19,0
25	88	111	3NT	N 8	100	19,0	-19,0
2	63	30	3NT	N 8	100	19,0	-19,0
57	86	123	3NT	N 8	100	19,0	-19,0
10	4	55	3NT	N 8	100	19,0	-19,0
7	19	62	3NT	N 8	100	19,0	-19,0
51	36	70	3NT	N 8	100	19,0	-19,0
46	25	40	3NT	N 8	100	19,0	-19,0
33	66	71	3NT	N 8	100	19,0	-19,0
23	2	117	3NT	N 8	100	19,0	-19,0
44	90	6	3NT	N 8	100	19,0	-19,0
42	60	127	3NT	N 8	100	19,0	-19,0
22	112	79	3NT	N 8	100	19,0	-19,0
9	22	108	3NT	N 8	100	19,0	-19,0
12	91	118	3NT	N 8	100	19,0	-19,0
40	107	106	3NT	N 8	100	19,0	-19,0
63	104	50	3NT	N 8	100	19,0	-19,0
43	78	26	3NT	N 8	100	19,0	-19,0
24	31	1	2NT	N 6	200	-30,0	30,0
13	102	32	3NT	N 7	200	-30,0	30,0
21	28	81	3NT	S 7	200	-30,0	30,0
36	110	5	3NT	N 7	200	-30,0	30,0
55	68	15	3NT	N 7	200	-30,0	30,0
34	34	75	3NT	N 7	200	-30,0	30,0
56	99	38	3NT	N 7	200	-30,0	30,0
49	53	77	3NT	N 7	200	-30,0	30,0
26	10	94	3NT	N 7	200	-30,0	30,0
48	124	126	3NT	N 7	200	-30,0	30,0
6	9	121	3NT	N 7	200	-30,0	30,0
4	64	95	3NT	N 7	200	-30,0	30,0
11	43	46	3NT	N 7	200	-30,0	30,0
54	93	3	3NT	N 7	200	-30,0	30,0
35	116	73	3NT	N 7	200	-30,0	30,0
41	59	109	3NT	N 7	200	-30,0	30,0
52	92	7	3NT	N 7	200	-30,0	30,0
38	72	96	3NT	N 7	200	-30,0	30,0
60	23	47	3NT	N 7	200	-30,0	30,0
8	42	35	3NT	N 7	200	-30,0	30,0
3	103	100	3NT	S 7	200	-30,0	30,0
50	48	12	3NT	N 7	200	-30,0	30,0
28	20	33	3NT	N 7	200	-30,0	30,0
20	21	97	3NT	N 7	200	-30,0	30,0
39	84	105	3NT	N 7	200	-30,0	30,0
53	58	44	3NT	N 7	200	-30,0	30,0
16	87	39	3NT	S 6	300	-60,0	60,0
27	52	41	3NT	N 6	300	-60,0	60,0
64	11	61	3NT	N 6	300	-60,0	60,0
37	65	82	3NT	N 6	300	-60,0	60,0

Bord	NS	ØV		NS	ØV	NS	ØV
15	29	13	3NT	N 11	460	62,0	-62,0
56	99	38	3NT	N 11	460	62,0	-62,0
21	28	81	4 Spar	N 11	450	58,0	-58,0
18	56	89	4 Spar	N 11	450	58,0	-58,0
6	9	121	3NT	N 10	430	54,0	-54,0
22	112	79	3NT	N 10	430	54,0	-54,0
23	2	117	4 Spar	N 10	420	49,0	-49,0
4	64	95	4 Spar	N 10	420	49,0	-49,0
61	49	101	4 Spar	N 10	420	49,0	-49,0
16	87	39	3NT	S 9	400	34,0	-34,0
57	86	123	3NT	N 9	400	34,0	-34,0
33	66	71	3NT	N 9	400	34,0	-34,0
47	128	45	3NT	N 9	400	34,0	-34,0
54	93	3	3NT	N 9	400	34,0	-34,0
48	124	126	3NT	N 9	400	34,0	-34,0
59	98	76	5 Kløver	N 11	400	34,0	-34,0
36	110	5	5 Kløver	N 11	400	34,0	-34,0
38	72	96	5 Kløver	N 11	400	34,0	-34,0
39	84	105	5 Kløver	N 11	400	34,0	-34,0
11	43	46	5 Kløver	N 11	400	34,0	-34,0
40	107	106	5 Kløver	N 11	400	34,0	-34,0
25	88	111	4 Hjerter	D Ø 8	300	18,0	-18,0
1	27	24	4 Hjerter	D Ø 8	300	18,0	-18,0
60	23	47	4 Hjerter	D Ø 8	300	18,0	-18,0
31	57	54	4 Hjerter	D Ø 8	300	18,0	-18,0
12	91	118	3 Kløver	N 10	130	12,0	-12,0
9	22	108	4 Kløver	N 10	130	12,0	-12,0
63	104	50	3 Ruter	S 9	110	9,0	-9,0
29	85	74	3 Hjerter	D Ø 8	100	1,0	-1,0
8	42	35	3 Hjerter	D V 8	100	1,0	-1,0
14	113	120	4 Hjerter	D Ø 9	100	1,0	-1,0
27	52	41	4 Hjerter	D Ø 9	100	1,0	-1,0
45	114	51	4 Hjerter	D Ø 9	100	1,0	-1,0
49	53	77	4 Hjerter	D Ø 9	100	1,0	-1,0
50	48	12	4 Hjerter	D V 9	100	1,0	-1,0
20	21	97	3NT	N 8	50	-22,0	22,0
3	103	100	3NT	N 8	50	-22,0	22,0
58	14	119	3NT	N 8	50	-22,0	22,0
52	92	7	3NT	N 8	50	-22,0	22,0
26	10	94	3NT	N 8	50	-22,0	22,0
44	90	6	3NT	N 8	50	-22,0	22,0
53	58	44	4 Kløver	N 9	50	-22,0	22,0
34	34	75	4NT	N 9	50	-22,0	22,0
55	68	15	5 Kløver	N 10	50	-22,0	22,0
51	36	70	5 Kløver	N 10	50	-22,0	22,0
42	60	127	5 Kløver	N 10	50	-22,0	22,0
46	25	40	5 Kløver	N 10	50	-22,0	22,0
28	20	33	5 Kløver	N 10	50	-22,0	22,0
13	102	32	5 Kløver	N 10	50	-22,0	22,0
35	116	73	6 Kløver	N 11	50	-22,0	22,0
24	31	1	6 Ruter	S 11	50	-22,0	22,0
41	59	109	3NT	N 7	100	-48,0	48,0
17	122	8	3NT	N 7	100	-48,0	48,0
62	80	18	3NT	D N 8	100	-48,0	48,0
10	4	55	4 Ruter	S 8	100	-48,0	48,0
64	11	61	4 Spar	S 8	100	-48,0	48,0
19	69	125	6 Kløver	N 10	100	-48,0	48,0
2	63	30	6 Kløver	N 10	100	-48,0	48,0
43	78	26	6 Kløver	S 10	100	-48,0	48,0
7	19	62	6 Kløver	N 10	100	-48,0	48,0
32	83	67	6 Kløver	N 10	100	-48,0	48,0
37	65	82	6 Kløver	N 9	150	-59,0	59,0
30	16	115	5 Ruter	S 6	250	-61,0	61,0
5	37	17	3 Hjerter	D Ø 9	530	-63,0	63,0

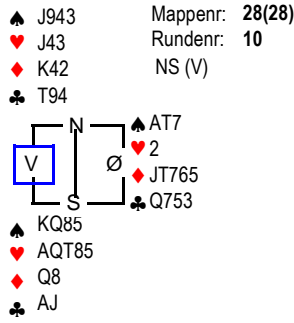
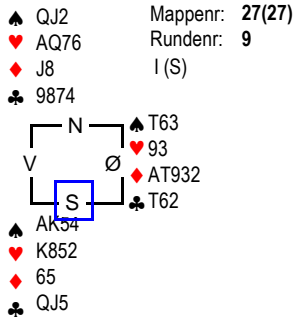
SPILLSTENSILER NM Monrad Par, 01. august 2010



Bord	NS	ØV	NS	ØV	NS	ØV
54	109	68	3NT	D V 8	200	63,0 -63,0
59	49	80	2Ruter	N 8	90	61,0 -61,0
33	78	117	1NT	S 6	50	58,0 -58,0
57	15	38	3Ruter	N 8	50	58,0 -58,0
63	99	23	1NT	V 7	90	55,0 -55,0
64	61	98	1NT	D S 6	100	40,0 -40,0
44	127	41	2Hjerter	S 6	100	40,0 -40,0
2	30	64	2Hjerter	S 6	100	40,0 -40,0
6	79	118	2Ruter	N 6	100	40,0 -40,0
30	97	53	2Ruter	N 6	100	40,0 -40,0
5	100	63	2Ruter	N 6	100	40,0 -40,0
20	51	9	2Ruter	N 6	100	40,0 -40,0
23	5	52	2Ruter	N 6	100	40,0 -40,0
48	47	7	2Ruter	S 6	100	40,0 -40,0
41	65	115	2Ruter	N 6	100	40,0 -40,0
46	82	114	3Ruter	D S 8	100	40,0 -40,0
58	86	11	3Ruter	D N 8	100	40,0 -40,0
42	45	105	3Ruter	N 7	100	40,0 -40,0
45	26	92	3Ruter	N 7	100	40,0 -40,0
62	104	18	3Spar	V 9	140	25,0 -25,0
16	62	10	1NT	S 4	150	10,0 -10,0
49	70	58	3Ruter	N 6	150	10,0 -10,0
51	12	60	3Ruter	N 6	150	10,0 -10,0
17	57	83	3Ruter	N 6	150	10,0 -10,0
3	17	24	3Ruter	N 6	150	10,0 -10,0
50	6	93	3Ruter	N 6	150	10,0 -10,0
28	111	54	3Ruter	N 6	150	10,0 -10,0
9	113	112	3Ruter	N 6	150	10,0 -10,0
1	103	27	3Ruter	N 6	150	10,0 -10,0
39	116	84	3Ruter	N 6	150	10,0 -10,0
52	101	128	3Ruter	S 6	150	10,0 -10,0
25	94	88	3Ruter	S 6	150	10,0 -10,0
12	46	108	3Ruter	N 6	150	10,0 -10,0
61	123	36	3Ruter	N 6	150	10,0 -10,0
27	90	75	2Hjerter	Ø 10	170	-18,0 18,0
26	20	28	2Hjerter	Ø 10	170	-18,0 18,0
53	48	124	2Hjerter	Ø 10	170	-18,0 18,0
4	95	42	2Hjerter	Ø 10	170	-18,0 18,0
18	39	55	2Hjerter	Ø 10	170	-18,0 18,0
11	4	56	2Spar	V 10	170	-18,0 18,0
34	72	67	2Spar	V 10	170	-18,0 18,0
21	91	2	2Spar	V 10	170	-18,0 18,0
60	76	50	2Spar	V 10	170	-18,0 18,0
32	96	59	2Spar	V 10	170	-18,0 18,0
29	102	22	2Spar	V 10	170	-18,0 18,0
22	13	8	2Spar	V 10	170	-18,0 18,0
35	71	1	3Spar	V 10	170	-18,0 18,0
47	126	3	3Spar	V 10	170	-18,0 18,0
15	81	29	1NT	S 3	200	-35,0 35,0
43	119	106	1NT	S 3	200	-35,0 35,0
10	43	19	2Spar	N 4	200	-35,0 35,0
31	74	34	2Ruter	D S 6	300	-43,0 43,0
24	21	32	2Ruter	D S 6	300	-43,0 43,0
40	77	25	2Ruter	D N 6	300	-43,0 43,0
37	73	66	2Ruter	D N 6	300	-43,0 43,0
8	37	121	2Ruter	D N 6	300	-43,0 43,0
36	33	107	2Hjerter	D S 5	500	-52,0 52,0
38	69	31	3Ruter	D N 6	500	-52,0 52,0
55	44	14	3Ruter	D N 6	500	-52,0 52,0
56	16	40	3Ruter	D N 6	500	-52,0 52,0
19	85	110	4Spar	V 10	620	-57,0 57,0
13	120	125	4Ruter	D N 6	800	-61,0 61,0
14	35	89	4Ruter	D N 6	800	-61,0 61,0
7	122	87	4Ruter	D N 6	800	-61,0 61,0

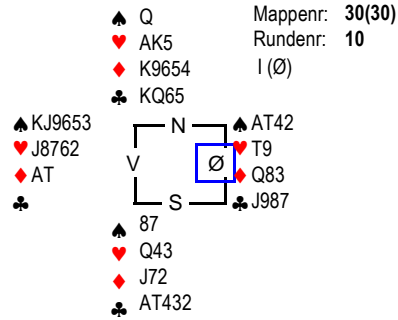
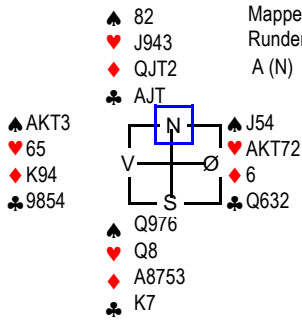
Bord	NS	ØV	NS	ØV	NS	ØV
7	122	87	3NT	S 10	630	63,0 -63,0
17	57	83	4Hjerter	S 10	620	60,0 -60,0
42	45	105	4Hjerter	S 10	620	60,0 -60,0
46	82	114	5Kløver	N 11	600	54,0 -54,0
22	13	8	5Kløver	N 11	600	54,0 -54,0
47	126	3	5Kløver	N 11	600	54,0 -54,0
10	43	19	5Kløver	N 11	600	54,0 -54,0
52	101	128	6Spar	D Ø 10	500	48,0 -48,0
44	127	41	6Spar	D Ø 10	500	48,0 -48,0
31	74	34	5Spar	D Ø 10	200	44,0 -44,0
23	5	52	5Spar	D Ø 10	200	44,0 -44,0
15	81	29	4Kløver	N 10	130	39,0 -39,0
56	16	40	4Kløver	N 10	130	39,0 -39,0
30	97	53	4Kløver	N 10	130	39,0 -39,0
57	15	38	5Hjerter	S 10	100	20,0 -20,0
39	116	84	5Kløver	N 10	100	20,0 -20,0
11	4	56	5Kløver	N 10	100	20,0 -20,0
13	120	125	5Kløver	N 10	100	20,0 -20,0
37	73	66	5Kløver	N 10	100	20,0 -20,0
36	33	107	5Kløver	N 10	100	20,0 -20,0
33	78	117	5Kløver	N 10	100	20,0 -20,0
5	100	63	5Kløver	N 10	100	20,0 -20,0
41	65	115	5Kløver	N 10	100	20,0 -20,0
14	35	89	5Kløver	N 10	100	20,0 -20,0
8	37	121	5Kløver	N 10	100	20,0 -20,0
50	6	93	5Kløver	N 10	100	20,0 -20,0
19	85	110	5Kløver	N 10	100	20,0 -20,0
28	111	54	5Kløver	N 10	100	20,0 -20,0
26	20	28	5Kløver	N 10	100	20,0 -20,0
4	95	42	5Kløver	N 10	100	20,0 -20,0
61	123	36	3Spar	Ø 10	170	0,0 0,0
32	96	59	3Spar	Ø 10	170	0,0 0,0
9	113	112	3Spar	V 10	170	0,0 0,0
54	109	68	3Spar	Ø 10	170	0,0 0,0
20	51	9	5Kløver	D N 10	200	-10,0 10,0
64	61	98	5Kløver	D N 10	200	-10,0 10,0
3	17	24	5Kløver	D N 10	200	-10,0 10,0
43	119	106	5Kløver	D N 10	200	-10,0 10,0
40	77	25	6Kløver	N 10	200	-10,0 10,0
51	12	60	6Kløver	N 10	200	-10,0 10,0
18	39	55	6Kløver	D N 10	500	-18,0 18,0
55	44	14	6Kløver	D N 10	500	-18,0 18,0
29	102	22	4Spar	Ø 10	620	-36,0 36,0
45	26	92	4Spar	Ø 10	620	-36,0 36,0
60	76	50	4Spar	Ø 10	620	-36,0 36,0
2	30	64	4Spar	Ø 10	620	-36,0 36,0
59	49	80	4Spar	Ø 10	620	-36,0 36,0
27	90	75	4Spar	Ø 10	620	-36,0 36,0
12	46	108	4Spar	Ø 10	620	-36,0 36,0
35	71	1	4Spar	Ø 10	620	-36,0 36,0
62	104	18	4Spar	Ø 10	620	-36,0 36,0
53	48	124	4Spar	Ø 10	620	-36,0 36,0
63	99	23	4Spar	Ø 10	620	-36,0 36,0
21	91	2	4Spar	Ø 10	620	-36,0 36,0
16	62	10	4Spar	Ø 10	620	-36,0 36,0
48	47	7	4Spar	Ø 10	620	-36,0 36,0
49	70	58	4Spar	Ø 10	620	-36,0 36,0
25	94	88	4Spar	Ø 10	620	-36,0 36,0
58	86	11	4Spar	D Ø 10	790	-58,0 58,0
6	79	118	4Spar	D Ø 10	790	-58,0 58,0
34	72	67	4Spar	D Ø 10	790	-58,0 58,0
38	69	31	4Spar	D Ø 10	790	-58,0 58,0
24	21	32	4Spar	D Ø 10	790	-58,0 58,0
1	103	27	4Spar	D Ø 10	790	-58,0 58,0

SPILLSTENSILER NM Monrad Par, 01. august 2010



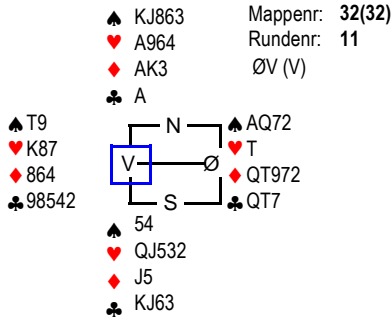
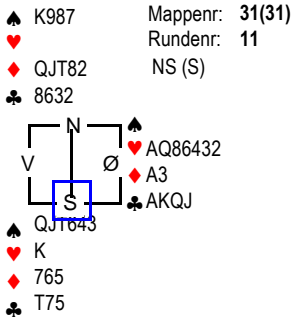
Bord	NS	ØV		NS	ØV	NS	ØV	Bord	NS	ØV		NS	ØV	NS	ØV
17	57	83	5 Ruter	D V	7	800	63,0 -63,0	55	58	48	4 Hjerter	S 10	620	60,0	-60,0
36	33	107	4 Ruter	D Ø	7	500	59,0 -59,0	3	64	56	4 Hjerter	S 10	620	60,0	-60,0
56	16	40	4 Ruter	D V	7	500	59,0 -59,0	2	27	112	4 Spar	S 10	620	60,0	-60,0
37	73	66	4 Ruter	D V	7	500	59,0 -59,0	39	127	77	4 Spar	S 10	620	60,0	-60,0
29	102	22	4 Hjerter	S 10	420		52,0 -52,0	45	25	69	2 NT	S 10	180	55,0	-55,0
12	46	108	4 Hjerter	N 10	420		52,0 -52,0	46	70	6	1 Hjerter	S 10	170	48,0	-48,0
38	69	31	4 Hjerter	S 10	420		52,0 -52,0	41	116	78	1 Hjerter	S 10	170	48,0	-48,0
26	20	28	4 Hjerter	N 10	420		52,0 -52,0	25	83	72	1 Hjerter	S 10	170	48,0	-48,0
6	79	118	3 NT	N 9	400		47,0 -47,0	18	57	39	1 Hjerter	S 10	170	48,0	-48,0
31	74	34	2 Hjerter	N 10	170		27,0 -27,0	29	54	90	1 Spar	S 10	170	48,0	-48,0
3	17	24	2 Hjerter	S 10	170		27,0 -27,0	35	74	26	3 Spar	N 10	170	48,0	-48,0
48	47	7	2 Hjerter	N 10	170		27,0 -27,0	34	21	89	1 NT	S 9	150	41,0	-41,0
52	101	128	2 Hjerter	S 10	170		27,0 -27,0	4	100	30	1 Hjerter	S 9	140	21,0	-21,0
41	65	115	2 Hjerter	S 10	170		27,0 -27,0	7	95	122	1 Hjerter	S 9	140	21,0	-21,0
61	123	36	2 Hjerter	N 10	170		27,0 -27,0	37	128	13	1 Hjerter	S 9	140	21,0	-21,0
40	77	25	2 Hjerter	N 10	170		27,0 -27,0	58	68	86	1 Hjerter	N 9	140	21,0	-21,0
23	5	52	2 Hjerter	N 10	170		27,0 -27,0	12	46	35	1 Hjerter	S 9	140	21,0	-21,0
32	96	59	2 Hjerter	N 10	170		27,0 -27,0	44	3	119	1 Hjerter	S 9	140	21,0	-21,0
47	126	3	2 Hjerter	S 10	170		27,0 -27,0	47	44	102	1 Hjerter	S 9	140	21,0	-21,0
46	82	114	2 Hjerter	S 10	170		27,0 -27,0	15	94	117	1 Hjerter	S 9	140	21,0	-21,0
42	45	105	2 Hjerter	N 10	170		27,0 -27,0	48	105	109	1 Hjerter	S 9	140	21,0	-21,0
39	116	84	2 Hjerter	N 10	170		27,0 -27,0	13	37	32	1 Hjerter	S 9	140	21,0	-21,0
57	15	38	3 Hjerter	S 10	170		27,0 -27,0	22	55	75	1 Hjerter	S 9	140	21,0	-21,0
22	13	8	3 Hjerter	S 10	170		27,0 -27,0	38	96	71	1 Hjerter	S 9	140	21,0	-21,0
15	81	29	3 Hjerter	S 10	170		27,0 -27,0	42	2	126	1 Hjerter	S 9	140	21,0	-21,0
63	99	23	3 Hjerter	S 10	170		27,0 -27,0	9	118	87	1 Hjerter	S 9	140	21,0	-21,0
10	43	19	3 Hjerter	S 10	170		27,0 -27,0	28	10	114	1 Hjerter	S 9	140	21,0	-21,0
34	72	67	3 Hjerter	S 10	170		27,0 -27,0	52	60	14	1 Hjerter	S 9	140	21,0	-21,0
33	78	117	2 Hjerter	N 9	140		-14,0 14,0	27	9	53	1 Hjerter	S 9	140	21,0	-21,0
4	95	42	2 Hjerter	S 9	140		-14,0 14,0	33	7	115	3 Hjerter	N 9	140	21,0	-21,0
16	62	10	2 Hjerter	N 9	140		-14,0 14,0	50	41	49	3 Hjerter	S 9	140	21,0	-21,0
50	6	93	2 Hjerter	S 9	140		-14,0 14,0	51	93	45	1 Hjerter	S 8	110	-4,0	4,0
24	21	32	2 Hjerter	N 9	140		-14,0 14,0	32	34	73	1 Hjerter	S 8	110	-4,0	4,0
2	30	64	2 Hjerter	N 9	140		-14,0 14,0	56	98	16	1 Hjerter	S 8	110	-4,0	4,0
20	51	9	2 Hjerter	S 9	140		-14,0 14,0	30	84	66	1 Hjerter	S 8	110	-4,0	4,0
49	70	58	2 Hjerter	S 9	140		-14,0 14,0	20	33	62	1 Hjerter	S 8	110	-4,0	4,0
18	39	55	2 Hjerter	N 9	140		-14,0 14,0	16	52	28	2 Hjerter	S 8	110	-4,0	4,0
19	85	110	2 Hjerter	S 9	140		-14,0 14,0	57	101	50	4 Kløver	V 8	100	-11,0	11,0
43	119	106	2 Hjerter	N 9	140		-14,0 14,0	64	104	76	2 Spar	S 7	100	-28,0	28,0
64	61	98	3 Hjerter	N 9	140		-14,0 14,0	26	111	81	3 Hjerter	S 8	100	-28,0	28,0
30	97	53	3 Hjerter	S 9	140		-14,0 14,0	43	12	20	3 Hjerter	S 8	100	-28,0	28,0
59	49	80	3 Hjerter	N 9	140		-14,0 14,0	23	107	8	3 NT	S 8	100	-28,0	28,0
5	100	63	3 Hjerter	N 9	140		-14,0 14,0	11	19	4	4 Hjerter	S 9	100	-28,0	28,0
58	86	11	3 Hjerter	N 9	140		-14,0 14,0	31	1	22	4 Hjerter	S 9	100	-28,0	28,0
21	91	2	3 Hjerter	N 9	140		-14,0 14,0	1	17	103	4 Hjerter	S 9	100	-28,0	28,0
13	120	125	3 Hjerter	S 9	140		-14,0 14,0	60	18	123	4 Hjerter	S 9	100	-28,0	28,0
35	71	1	3 Hjerter	N 9	140		-14,0 14,0	19	79	82	4 Hjerter	S 9	100	-28,0	28,0
1	103	27	3 Hjerter	S 9	140		-14,0 14,0	10	125	108	4 Hjerter	S 9	100	-28,0	28,0
53	48	124	3 Hjerter	S 9	140		-14,0 14,0	21	120	97	4 Hjerter	S 9	100	-28,0	28,0
51	12	60	3 Hjerter	N 9	140		-14,0 14,0	53	92	106	4 Spar	N 9	100	-28,0	28,0
28	111	54	1 NT	N 8	120		-38,0 38,0	14	110	43	4 Spar	N 9	100	-28,0	28,0
9	113	112	1 NT	S 8	120		-38,0 38,0	59	65	38	4 Spar	N 9	100	-28,0	28,0
27	90	75	3 Kløver	S 9	110		-41,0 41,0	63	61	99	4 Spar	N 9	100	-28,0	28,0
55	44	14	3 Ruter	Ø 7	100		-43,0 43,0	8	42	29	4 Spar	N 9	100	-28,0	28,0
54	109	68	1 NT	S 6	50		-53,0 53,0	40	31	59	3 Kløver	Ø 9	110	-45,0	45,0
11	4	56	1 NT	S 6	50		-53,0 53,0	61	36	80	3 Ruter	Ø 10	130	-47,0	47,0
60	76	50	3 Hjerter	S 8	50		-53,0 53,0	24	88	67	4 Hjerter	S 8	200	-53,0	53,0
8	37	121	3 Hjerter	S 8	50		-53,0 53,0	6	121	24	4 Hjerter	S 8	200	-53,0	53,0
45	26	92	3 Hjerter	S 8	50		-53,0 53,0	36	5	51	4 Hjerter	S 8	200	-53,0	53,0
44	127	41	3 Hjerter	N 8	50		-53,0 53,0	17	91	85	4 Spar	D N 9	200	-53,0	53,0
7	122	87	4 Hjerter	S 9	50		-53,0 53,0	62	23	11	4 Spar	N 8	200	-53,0	53,0
14	35	89	4 Hjerter	S 9	50		-53,0 53,0	5	63	113	4 Hjerter	S 7	300	-61,0	61,0
25	94	88	4 Hjerter	S 9	50		-53,0 53,0	54	124	40	4 Spar	N 7	300	-61,0	61,0
62	104	18	1 NT	Ø 7	90		-63,0 63,0	49	47	15	4 Spar	N 7	300	-61,0	61,0

SPILLSTENSILER NM Monrad Par, 01. august 2010



Bord	NS	ØV		NS	ØV	NS	ØV	Bord	NS	ØV		NS	ØV	NS	ØV
39	127	77	2NT	V 6	200	60,0	-60,0	10	125	108	5 Ruter	D N 11	550	63,0	-63,0
19	79	82	2NT	V 6	200	60,0	-60,0	18	57	39	4 Kløver	D S 10	510	60,0	-60,0
2	27	112	3 Hjerter	Ø 7	200	60,0	-60,0	9	118	87	4 Kløver	D S 10	510	60,0	-60,0
61	36	80	4 Kløver	D Ø 9	200	60,0	-60,0	29	54	90	5 Ruter	N 11	400	55,0	-55,0
20	33	62	1NT	N 8	120	52,0	-52,0	32	34	73	5 Ruter	N 11	400	55,0	-55,0
6	121	24	1NT	N 8	120	52,0	-52,0	54	124	40	5 Ruter	N 11	400	55,0	-55,0
27	9	53	1NT	N 8	120	52,0	-52,0	26	111	81	3 Kløver	N 10	130	44,0	-44,0
44	3	119	1NT	N 8	120	52,0	-52,0	43	12	20	4 Kløver	S 10	130	44,0	-44,0
59	65	38	1NT	Ø 6	100	35,0	-35,0	35	74	26	4 Kløver	N 10	130	44,0	-44,0
54	124	40	2 Hjerter	Ø 7	100	35,0	-35,0	23	107	8	4 Kløver	N 10	130	44,0	-44,0
60	18	123	2 Hjerter	Ø 7	100	35,0	-35,0	5	63	113	4 Kløver	S 10	130	44,0	-44,0
12	46	35	2 Hjerter	Ø 7	100	35,0	-35,0	63	61	99	4 Ruter	N 10	130	44,0	-44,0
62	23	11	2 Hjerter	Ø 7	100	35,0	-35,0	51	93	45	4 Ruter	N 10	130	44,0	-44,0
42	2	126	2 Hjerter	Ø 7	100	35,0	-35,0	38	96	71	4 Ruter	N 10	130	44,0	-44,0
47	44	102	2 Hjerter	Ø 7	100	35,0	-35,0	14	110	43	5 Spar	D V 10	100	35,0	-35,0
45	25	69	2 Hjerter	Ø 7	100	35,0	-35,0	33	7	115	5 Spar	V 10	50	33,0	-33,0
63	61	99	2 Hjerter	Ø 7	100	35,0	-35,0	61	36	80	4 Kløver	S 9	50	29,0	-29,0
43	12	20	2 Hjerter	Ø 7	100	35,0	-35,0	1	17	103	5 Kløver	S 10	50	29,0	-29,0
9	118	87	2 Spar	V 7	100	35,0	-35,0	44	3	119	5 Kløver	S 10	50	29,0	-29,0
49	47	15	3 Spar	V 8	100	35,0	-35,0	39	127	77	5 Kløver	S 9	100	18,0	-18,0
41	116	78	3 Spar	Ø 8	100	35,0	-35,0	52	60	14	5 Kløver	D S 10	100	18,0	-18,0
7	95	122	1NT	N 7	90	7,0	-7,0	21	120	97	5 Kløver	D S 10	100	18,0	-18,0
22	55	75	1NT	N 7	90	7,0	-7,0	13	37	32	5 Kløver	D S 10	100	18,0	-18,0
13	37	32	1NT	N 7	90	7,0	-7,0	2	27	112	5 Kløver	D N 10	100	18,0	-18,0
25	83	72	1NT	N 7	90	7,0	-7,0	50	41	49	5 Kløver	D S 10	100	18,0	-18,0
32	34	73	1NT	N 7	90	7,0	-7,0	19	79	82	5 Ruter	N 9	100	18,0	-18,0
34	21	89	1NT	N 7	90	7,0	-7,0	46	70	6	5 Ruter	D N 10	100	18,0	-18,0
23	107	8	1NT	N 7	90	7,0	-7,0	31	1	22	2 Spar	V 11	200	4,0	-4,0
18	57	39	1NT	N 7	90	7,0	-7,0	24	88	67	2 Spar	Ø 11	200	4,0	-4,0
33	7	115	1NT	N 7	90	7,0	-7,0	12	46	35	3 Spar	V 11	200	4,0	-4,0
15	94	117	1NT	N 7	90	7,0	-7,0	56	98	16	3 Spar	V 11	200	4,0	-4,0
4	100	30	1NT	N 7	90	7,0	-7,0	60	18	123	3 Spar	V 11	200	4,0	-4,0
52	60	14	1NT	N 7	90	7,0	-7,0	40	31	59	3 Spar	V 11	200	4,0	-4,0
38	96	71	2 Ruter	S 8	90	7,0	-7,0	30	84	66	5 Kløver	D S 9	300	-4,0	4,0
35	74	26	2 Ruter	S 8	90	7,0	-7,0	17	91	85	5 Kløver	D S 9	300	-4,0	4,0
5	63	113	2 Ruter	S 8	90	7,0	-7,0	15	94	117	4 Spar	V 10	420	-11,0	11,0
11	19	4	Pass			-13,0	13,0	55	58	48	4 Spar	V 10	420	-11,0	11,0
24	88	67	Pass			-13,0	13,0	28	10	114	4 Spar	V 10	420	-11,0	11,0
46	70	6	Pass			-13,0	13,0	57	101	50	4 Spar	V 10	420	-11,0	11,0
28	10	114	Pass			-13,0	13,0	41	116	78	4 Spar	V 10	420	-11,0	11,0
26	111	81	Pass			-13,0	13,0	58	68	86	4 Spar	V 11	450	-24,0	24,0
16	52	28	1NT	N 6	100	-22,0	22,0	53	92	106	4 Spar	V 11	450	-24,0	24,0
55	58	48	1NT	N 6	100	-22,0	22,0	36	5	51	4 Spar	V 11	450	-24,0	24,0
64	104	76	2 Ruter	S 7	100	-22,0	22,0	20	33	62	4 Spar	V 11	450	-24,0	24,0
31	1	22	3 Ruter	N 8	100	-22,0	22,0	11	19	4	4 Spar	V 11	450	-24,0	24,0
48	105	109	2 Hjerter	Ø 8	110	-35,0	35,0	42	2	126	4 Spar	V 11	450	-24,0	24,0
10	125	108	2 Hjerter	Ø 8	110	-35,0	35,0	4	100	30	4 Spar	V 11	450	-24,0	24,0
40	31	59	2 Spar	V 8	110	-35,0	35,0	64	104	76	4 Spar	V 11	450	-24,0	24,0
14	110	43	3 Kløver	Ø 9	110	-35,0	35,0	62	23	11	4 Spar	D V 10	590	-33,0	33,0
1	17	103	3 Kløver	Ø 9	110	-35,0	35,0	59	65	38	3 Spar	D V 10	630	-35,0	35,0
30	84	66	3 Kløver	Ø 9	110	-35,0	35,0	22	55	75	5 Spar	D Ø 11	650	-41,0	41,0
37	128	13	3 Kløver	Ø 9	110	-35,0	35,0	47	44	102	5 Spar	D V 11	650	-41,0	41,0
58	68	86	3 Kløver	Ø 9	110	-35,0	35,0	25	83	72	5 Spar	D V 11	650	-41,0	41,0
57	101	50	3 Kløver	Ø 9	110	-35,0	35,0	7	95	122	5 Spar	D Ø 11	650	-41,0	41,0
21	120	97	3 Kløver	Ø 10	130	-46,0	46,0	48	105	109	5 Spar	D V 11	650	-41,0	41,0
3	64	56	3 Kløver	Ø 10	130	-46,0	46,0	34	21	89	4 Spar	D V 11	690	-54,0	54,0
36	5	51	2 Hjerter	Ø 9	140	-53,0	53,0	45	25	69	4 Spar	D V 11	690	-54,0	54,0
17	91	85	2 Spar	V 9	140	-53,0	53,0	49	47	15	4 Spar	D V 11	690	-54,0	54,0
50	41	49	2 Spar	V 9	140	-53,0	53,0	8	42	29	4 Spar	D V 11	690	-54,0	54,0
51	93	45	2 Spar	V 9	140	-53,0	53,0	27	9	53	4 Spar	D V 11	690	-54,0	54,0
56	98	16	3 Spar	V 9	140	-53,0	53,0	16	52	28	4 Spar	D V 11	690	-54,0	54,0
8	42	29	2NT	N 6	200	-60,0	60,0	37	128	13	4 Spar	D V 11	690	-54,0	54,0
29	54	90	3 Ruter	S 7	200	-60,0	60,0	3	64	56	4 Spar	D V 11	690	-54,0	54,0
53	92	106	3NT	N 5	400	-63,0	63,0	6	121	24	3 Spar	D V 11	730	-63,0	63,0

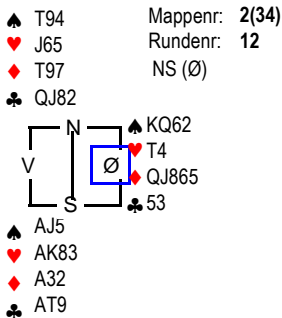
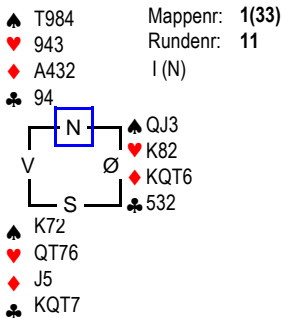
SPILLSTENSILER NM Monrad Par, 01. august 2010



Bord	NS	ØV		NS	ØV	NS	ØV
35	66	72	7 Hjerter	V 12	50	62,0	-62,0
29	111	8	7 Hjerter	V 12	50	62,0	-62,0
47	115	71	4 Hjerter	Ø 13	510	55,9	-55,9
1	56	27	5 Hjerter	Ø 13	510	55,9	-55,9
21	1	10	5 Hjerter	Ø 13	510	55,9	-55,9
27	54	120	5 Hjerter	Ø 13	510	55,9	-55,9
41	6	26	6 Hjerter	V 13	1010	28,4	-28,4
16	19	79	6 Hjerter	V 13	1010	28,4	-28,4
48	50	70	6 Hjerter	Ø 13	1010	28,4	-28,4
15	108	88	6 Hjerter	Ø 13	1010	28,4	-28,4
56	117	44	6 Hjerter	Ø 13	1010	28,4	-28,4
11	95	43	6 Hjerter	Ø 13	1010	28,4	-28,4
26	13	73	6 Hjerter	Ø 13	1010	28,4	-28,4
6	30	57	6 Hjerter	Ø 13	1010	28,4	-28,4
64	23	76	6 Hjerter	V 13	1010	28,4	-28,4
24	62	107	6 Hjerter	Ø 13	1010	28,4	-28,4
52	60	21	6 Hjerter	Ø 13	1010	28,4	-28,4
19	37	89	6 Hjerter	V 13	1010	28,4	-28,4
31	78	126	6 Hjerter	Ø 13	1010	28,4	-28,4
50	41	101	6 Hjerter	Ø 13	1010	28,4	-28,4
63	38	104	6 Hjerter	Ø 13	1010	28,4	-28,4
58	40	68	6 Hjerter	Ø 13	1010	28,4	-28,4
40	59	77	6 Hjerter	Ø 13	1010	28,4	-28,4
28	31	9	6 Hjerter	Ø 13	1010	28,4	-28,4
33	20	51	6 Hjerter	Ø 13	1010	28,4	-28,4
38	53	7	6 Hjerter	V 13	1010	28,4	-28,4
61	11	80	6 Hjerter	Ø 13	1010	28,4	-28,4
46	92	114	6 Hjerter	Ø 13	1010	28,4	-28,4
42	90	12	6 Hjerter	V 13	1010	28,4	-28,4
32	22	127	60%-40%		12,6	-12,6	
8	42	63	7 Hjerter	V 13	1510	-28,4	28,4
30	74	116	7 Hjerter	Ø 13	1510	-28,4	28,4
12	75	110	7 Hjerter	V 13	1510	-28,4	28,4
20	5	35	7 Hjerter	V 13	1510	-28,4	28,4
3	103	121	7 Hjerter	V 13	1510	-28,4	28,4
53	3	65	7 Hjerter	Ø 13	1510	-28,4	28,4
17	55	33	7 Hjerter	V 13	1510	-28,4	28,4
10	24	46	7 Hjerter	V 13	1510	-28,4	28,4
4	17	100	7 Hjerter	V 13	1510	-28,4	28,4
60	48	99	7 Hjerter	V 13	1510	-28,4	28,4
44	124	83	7 Hjerter	V 13	1510	-28,4	28,4
59	105	86	7 Hjerter	V 13	1510	-28,4	28,4
37	34	25	7 Hjerter	V 13	1510	-28,4	28,4
45	106	109	7 Hjerter	V 13	1510	-28,4	28,4
49	128	49	7 Hjerter	Ø 13	1510	-28,4	28,4
43	102	47	7 Hjerter	V 13	1510	-28,4	28,4
54	58	16	7 Hjerter	V 13	1510	-28,4	28,4
25	94	91	7 Hjerter	V 13	1510	-28,4	28,4
55	18	93	7 Hjerter	Ø 13	1510	-28,4	28,4
9	82	113	7 Hjerter	Ø 13	1510	-28,4	28,4
23	28	39	7 Hjerter	V 13	1510	-28,4	28,4
57	123	98	7 Hjerter	Ø 13	1510	-28,4	28,4
34	15	45	7 Hjerter	Ø 13	1510	-28,4	28,4
22	81	85	7 Hjerter	V 13	1510	-28,4	28,4
2	112	64	7 Hjerter	V 13	1510	-28,4	28,4
39	84	52	7 Hjerter	V 13	1510	-28,4	28,4
36	14	96	7 Hjerter	V 13	1510	-28,4	28,4
18	67	4	7 Hjerter	V 13	1510	-28,4	28,4
13	29	122	7 Hjerter	Ø 13	1510	-28,4	28,4
62	61	36	7 Hjerter	V 13	1510	-28,4	28,4
51	69	119	7 Hjerter	V 13	1510	-28,4	28,4
5	32	2	7 Hjerter	V 13	1510	-28,4	28,4
7	125	87	7 Hjerter	V 13	1510	-28,4	28,4
14	118	97	7NT	Ø 13	1520	-63,0	63,0

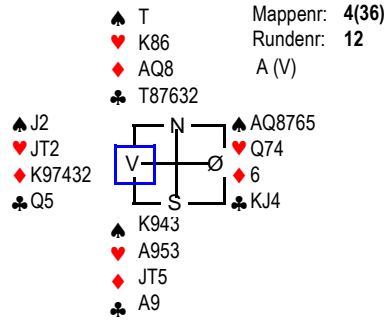
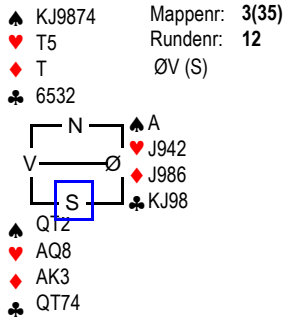
Bord	NS	ØV		NS	ØV	NS	ØV
50	41	101	3NT	D S	9	550	63,0 -63,0
8	42	63	4 Hjerter	N 12	480	44,7	-44,7
13	29	122	4 Hjerter	N 12	480	44,7	-44,7
17	55	33	4 Hjerter	N 12	480	44,7	-44,7
38	53	7	4 Hjerter	N 12	480	44,7	-44,7
15	108	88	4 Hjerter	N 12	480	44,7	-44,7
28	31	9	4 Hjerter	N 12	480	44,7	-44,7
54	58	16	4 Hjerter	N 12	480	44,7	-44,7
16	19	79	4 Hjerter	N 12	480	44,7	-44,7
48	50	70	4 Hjerter	N 12	480	44,7	-44,7
10	24	46	4 Hjerter	N 12	480	44,7	-44,7
21	1	10	4 Hjerter	N 12	480	44,7	-44,7
6	30	57	4 Hjerter	N 12	480	44,7	-44,7
27	54	120	4 Hjerter	N 12	480	44,7	-44,7
64	23	76	4 Hjerter	N 12	480	44,7	-44,7
26	13	73	4 Hjerter	N 12	480	44,7	-44,7
12	75	110	4 Hjerter	N 12	480	44,7	-44,7
34	15	45	4 Hjerter	N 12	480	44,7	-44,7
20	5	35	4 Hjerter	N 11	450	14,2	-14,2
58	40	68	4 Hjerter	N 11	450	14,2	-14,2
18	67	4	4 Hjerter	N 11	450	14,2	-14,2
62	61	36	4 Hjerter	N 11	450	14,2	-14,2
55	18	93	4 Hjerter	N 11	450	14,2	-14,2
25	94	91	4 Hjerter	N 11	450	14,2	-14,2
45	106	109	4 Hjerter	S 11	450	14,2	-14,2
7	125	87	4 Hjerter	N 11	450	14,2	-14,2
33	20	51	4 Hjerter	N 11	450	14,2	-14,2
9	82	113	4 Hjerter	N 11	450	14,2	-14,2
2	112	64	4 Hjerter	S 11	450	14,2	-14,2
42	90	12	4 Hjerter	N 11	450	14,2	-14,2
52	60	21	5 Hjerter	S 11	450	14,2	-14,2
32	22	127	60%-40%		12,6	-12,6	
37	34	25	3NT	S 10	430	-3,0	3,0
46	92	114	3NT	S 10	430	-3,0	3,0
57	123	98	3NT	S 10	430	-3,0	3,0
49	128	49	3NT	S 10	430	-3,0	3,0
47	115	71	4 Hjerter	S 10	420	-20,3	20,3
56	117	44	4 Hjerter	S 10	420	-20,3	20,3
36	14	96	4 Hjerter	S 10	420	-20,3	20,3
51	69	119	4 Hjerter	N 10	420	-20,3	20,3
53	3	65	4 Hjerter	S 10	420	-20,3	20,3
1	56	27	4 Hjerter	N 10	420	-20,3	20,3
24	62	107	4 Hjerter	S 10	420	-20,3	20,3
35	66	72	4 Hjerter	N 10	420	-20,3	20,3
40	59	77	4 Hjerter	S 10	420	-20,3	20,3
44	124	83	4 Hjerter	N 10	420	-20,3	20,3
41	6	26	4 Hjerter	S 10	420	-20,3	20,3
30	74	116	4 Hjerter	S 10	420	-20,3	20,3
31	78	126	4 Spar	N 10	420	-20,3	20,3
22	81	85	3NT	S 9	400	-34,5	34,5
29	111	8	2 Hjerter	N 12	230	-36,6	36,6
23	28	39	4 Spar	N 9	50	-48,8	48,8
19	37	89	5 Hjerter	S 10	50	-48,8	48,8
11	95	43	5 Hjerter	S 10	50	-48,8	48,8
5	32	2	5 Hjerter	S 10	50	-48,8	48,8
59	105	86	5 Hjerter	S 10	50	-48,8	48,8
3	103	121	5 Hjerter	S 10	50	-48,8	48,8
63	38	104	5 Hjerter	S 10	50	-48,8	48,8
39	84	52	5 Hjerter	S 10	50	-48,8	48,8
43	102	47	6 Hjerter	S 11	50	-48,8	48,8
14	118	97	6 Hjerter	S 11	50	-48,8	48,8
4	17	100	6 Hjerter	S 11	50	-48,8	48,8
60	48	99	5 Hjerter	S 9	100	-62,0	62,0
61	11	80	6 Hjerter	N 10	100	-62,0	62,0

SPILLSTENSILER NM Monrad Par, 01. august 2010



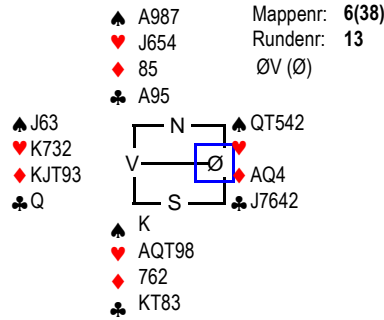
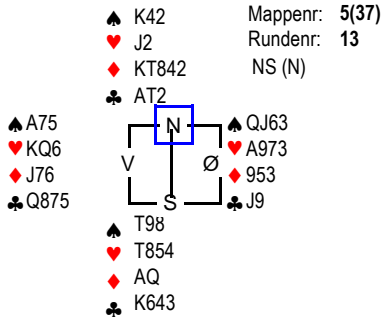
Bord	NS	ØV		NS	ØV	NS	ØV	Bord	NS	ØV		NS	ØV	NS	ØV
13	29	122	2NT	Ø 7	50	47,7	-47,7	38	20	5	3NT	S 9	600	51,0	-51,0
8	42	63	3NT	V 8	50	47,7	-47,7	52	26	18	3NT	S 9	600	51,0	-51,0
39	84	52	3NT	V 8	50	47,7	-47,7	3	64	100	3NT	S 9	600	51,0	-51,0
4	17	100	3NT	V 8	50	47,7	-47,7	8	121	32	3NT	S 9	600	51,0	-51,0
3	103	121	3NT	V 8	50	47,7	-47,7	49	41	115	3NT	S 9	600	51,0	-51,0
52	60	21	3NT	V 8	50	47,7	-47,7	6	24	118	3NT	S 9	600	51,0	-51,0
45	106	109	3NT	V 8	50	47,7	-47,7	42	14	91	3NT	S 9	600	51,0	-51,0
43	102	47	3NT	V 8	50	47,7	-47,7	11	63	75	3NT	S 9	600	51,0	-51,0
12	75	110	3NT	Ø 8	50	47,7	-47,7	22	116	107	3NT	S 9	600	51,0	-51,0
60	48	99	3NT	V 8	50	47,7	-47,7	36	120	3	3NT	S 9	600	51,0	-51,0
19	37	89	3NT	V 8	50	47,7	-47,7	64	80	104	3NT	S 9	600	51,0	-51,0
51	69	119	3NT	V 8	50	47,7	-47,7	51	93	69	3NT	S 9	600	51,0	-51,0
7	125	87	3NT	V 8	50	47,7	-47,7	17	37	127	3NT	S 9	600	51,0	-51,0
24	62	107	3NT	V 8	50	47,7	-47,7	57	119	123	2NT	S 10	180	37,0	-37,0
49	128	49	3NT	V 8	50	47,7	-47,7	10	113	97	1NT	S 9	150	26,0	-26,0
29	111	8	3NT	V 8	50	47,7	-47,7	21	89	42	1NT	N 9	150	26,0	-26,0
27	54	120	1 Hjerter	S 6	50	30,5	-30,5	29	106	1	2NT	S 9	150	26,0	-26,0
31	78	126	1NT	Ø 7	90	27,4	-27,4	23	122	15	2NT	S 9	150	26,0	-26,0
61	11	80	2 Kløver	V 8	90	27,4	-27,4	48	90	21	2NT	S 9	150	26,0	-26,0
15	108	88	1 Kløver	S 5	100	22,3	-22,3	13	85	79	2NT	S 9	150	26,0	-26,0
41	6	26	1 Spar	S 5	100	22,3	-22,3	54	101	77	2NT	S 9	150	26,0	-26,0
40	59	77	1 Spar	S 5	100	22,3	-22,3	4	29	95	2NT	S 9	150	26,0	-26,0
32	22	127	60%-40%			12,6	-12,6	41	124	70	2NT	S 9	150	26,0	-26,0
28	31	9	1NT	Ø 8	120	11,2	-11,2	30	34	111	2NT	S 9	150	26,0	-26,0
21	1	10	1NT	V 8	120	11,2	-11,2	35	126	12	2NT	S 8	120	6,0	-6,0
58	40	68	1NT	V 8	120	11,2	-11,2	33	25	8	2NT	S 8	120	6,0	-6,0
44	124	83	1NT	V 8	120	11,2	-11,2	28	59	62	2NT	S 8	120	6,0	-6,0
2	112	64	1NT	V 8	120	11,2	-11,2	37	109	50	2NT	S 8	120	6,0	-6,0
33	20	51	2NT	V 8	120	11,2	-11,2	16	33	28	2NT	S 8	120	6,0	-6,0
25	94	91	2NT	V 8	120	11,2	-11,2	59	68	61	2NT	S 8	120	6,0	-6,0
10	24	46	2NT	V 8	120	11,2	-11,2	15	110	67	2NT	S 8	120	6,0	-6,0
63	38	104	1 Ruter	Ø 10	130	0,0	0,0	58	11	40	2NT	S 8	120	6,0	-6,0
22	81	85	2 Ruter	Ø 10	130	0,0	0,0	24	81	94	2NT	S 8	120	6,0	-6,0
56	117	44	2 Ruter	Ø 10	130	0,0	0,0	40	78	53	2NT	S 8	120	6,0	-6,0
17	55	33	1 Kløver	S 4	150	-14,2	14,2	27	96	9	1 Kløver	S 9	110	-5,0	5,0
23	28	39	1 Kløver	S 4	150	-14,2	14,2	63	99	76	3 Ruter	Ø 7	100	-7,0	7,0
6	30	57	1 Kløver	S 4	150	-14,2	14,2	39	39	31	1NT	S 6	100	-29,0	29,0
57	123	98	1NT	V 9	150	-14,2	14,2	61	48	105	2NT	S 7	100	-29,0	29,0
30	74	116	1NT	Ø 9	150	-14,2	14,2	19	55	74	2NT	S 7	100	-29,0	29,0
16	19	79	1NT	Ø 9	150	-14,2	14,2	5	2	17	2NT	S 7	100	-29,0	29,0
5	32	2	2 Hjerter	N 5	150	-14,2	14,2	2	56	103	3NT	S 8	100	-29,0	29,0
50	41	101	2 Hjerter	S 5	150	-14,2	14,2	50	65	47	3NT	S 8	100	-29,0	29,0
37	34	25	2NT	V 9	150	-14,2	14,2	47	52	6	3NT	S 8	100	-29,0	29,0
47	115	71	2NT	Ø 9	150	-14,2	14,2	34	73	72	3NT	S 8	100	-29,0	29,0
11	95	43	2NT	Ø 9	150	-14,2	14,2	53	71	44	3NT	S 8	100	-29,0	29,0
20	5	35	1NT	V 10	180	-28,4	28,4	55	128	117	3NT	S 8	100	-29,0	29,0
36	14	96	2NT	Ø 10	180	-28,4	28,4	12	112	4	3NT	S 8	100	-29,0	29,0
59	105	86	2NT	Ø 10	180	-28,4	28,4	7	30	46	3NT	S 8	100	-29,0	29,0
9	82	113	2NT	Ø 11	210	-32,5	32,5	43	83	60	3NT	S 8	100	-29,0	29,0
62	61	36	3NT	Ø 9	400	-43,7	43,7	44	16	84	3NT	S 8	100	-29,0	29,0
64	23	76	3NT	V 9	400	-43,7	43,7	45	114	102	3NT	S 8	100	-29,0	29,0
35	66	72	3NT	V 9	400	-43,7	43,7	60	98	36	3NT	S 8	100	-29,0	29,0
54	58	16	3NT	Ø 9	400	-43,7	43,7	9	125	43	3NT	S 8	100	-29,0	29,0
42	90	12	3NT	Ø 9	400	-43,7	43,7	20	88	13	3NT	S 8	100	-29,0	29,0
38	53	7	3NT	Ø 9	400	-43,7	43,7	25	54	19	3NT	S 8	100	-29,0	29,0
48	50	70	3NT	V 9	400	-43,7	43,7	31	66	35	3NT	S 8	100	-29,0	29,0
1	56	27	3NT	Ø 9	400	-43,7	43,7	46	49	58	3NT	S 8	100	-29,0	29,0
14	118	97	3NT	Ø 9	400	-43,7	43,7	62	38	23	2NT	S 6	200	-57,0	57,0
26	13	73	3NT	Ø 9	400	-43,7	43,7	32	7	45	3NT	S 7	200	-57,0	57,0
55	18	93	3NT	V 10	430	-55,9	55,9	14	108	82	3NT	S 7	200	-57,0	57,0
18	67	4	3NT	Ø 10	430	-55,9	55,9	26	10	22	3NT	S 7	200	-57,0	57,0
34	15	45	1 Spar	D N 4	500	-59,9	59,9	56	86	92	3NT	S 7	200	-57,0	57,0
46	92	114	2 Hjerter	D S 5	500	-59,9	59,9	18	51	87	3NT	S 7	200	-57,0	57,0
53	3	65	2 Spar	D N 4	800	-63,0	63,0	1	27	57	3NT	S 7	200	-57,0	57,0

SPILLSTENSILER NM Monrad Par, 01. august 2010



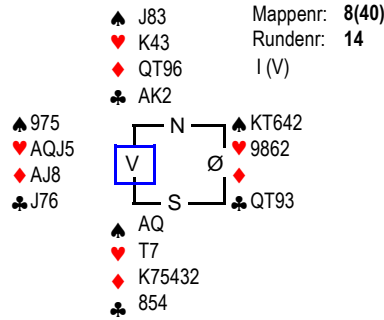
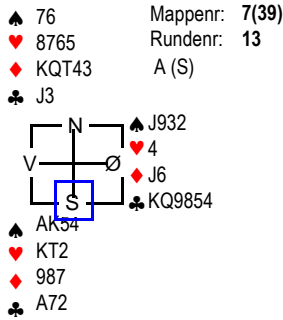
Bord	NS	ØV		NS	ØV	NS	ØV	Bord	NS	ØV		NS	ØV	NS	ØV
12	112	4	4 Spar	S 10	420	63,0	-63,0	4	29	95	3 Kløver	D N 10	870	63,0	-63,0
2	56	103	2 Spar	S 10	170	52,0	-52,0	23	122	15	3 Spar	D Ø 7	500	61,0	-61,0
63	99	76	2 Spar	N 10	170	52,0	-52,0	29	106	1	2 Ruter	V 5	300	57,0	-57,0
21	89	42	2 Spar	N 10	170	52,0	-52,0	15	110	67	3 Ruter	V 6	300	57,0	-57,0
48	90	21	2 Spar	S 10	170	52,0	-52,0	14	108	82	3 Spar	Ø 6	300	57,0	-57,0
34	73	72	2 Spar	S 10	170	52,0	-52,0	22	116	107	2 Spar	Ø 6	200	44,0	-44,0
9	125	43	2 Spar	S 10	170	52,0	-52,0	49	41	115	2 Spar	Ø 6	200	44,0	-44,0
55	128	117	2 Spar	S 10	170	52,0	-52,0	54	101	77	2 Spar	D Ø 7	200	44,0	-44,0
52	26	18	2 Spar	N 10	170	52,0	-52,0	50	65	47	2 Spar	D Ø 7	200	44,0	-44,0
33	25	8	3 Spar	S 10	170	52,0	-52,0	59	68	61	3 Spar	Ø 7	200	44,0	-44,0
61	48	105	3 Spar	N 10	170	52,0	-52,0	27	96	9	3 Spar	Ø 7	200	44,0	-44,0
44	16	84	2 Spar	S 9	140	5,0	-5,0	64	80	104	3 Spar	Ø 7	200	44,0	-44,0
16	33	28	2 Spar	S 9	140	5,0	-5,0	11	63	75	3 Spar	Ø 7	200	44,0	-44,0
22	116	107	2 Spar	S 9	140	5,0	-5,0	48	90	21	3 Spar	Ø 7	200	44,0	-44,0
38	20	5	2 Spar	S 9	140	5,0	-5,0	26	10	22	3 Spar	Ø 7	200	44,0	-44,0
29	106	1	2 Spar	S 9	140	5,0	-5,0	42	14	91	3 Hjertes	N 10	170	33,0	-33,0
47	52	6	2 Spar	S 9	140	5,0	-5,0	58	11	40	3 Kløver	N 10	130	19,0	-19,0
45	114	102	2 Spar	S 9	140	5,0	-5,0	47	52	6	3 Kløver	N 10	130	19,0	-19,0
3	64	100	2 Spar	S 9	140	5,0	-5,0	60	98	36	3 Kløver	S 10	130	19,0	-19,0
10	113	97	2 Spar	S 9	140	5,0	-5,0	6	24	118	3 Kløver	N 10	130	19,0	-19,0
23	122	15	2 Spar	S 9	140	5,0	-5,0	12	112	4	3 Kløver	N 10	130	19,0	-19,0
57	119	123	2 Spar	S 9	140	5,0	-5,0	41	124	70	3 Kløver	N 10	130	19,0	-19,0
60	98	36	2 Spar	S 9	140	5,0	-5,0	46	49	58	3 Kløver	N 10	130	19,0	-19,0
41	124	70	2 Spar	S 9	140	5,0	-5,0	13	85	79	3 Kløver	N 10	130	19,0	-19,0
50	65	47	2 Spar	N 9	140	5,0	-5,0	61	48	105	3 Kløver	N 10	130	19,0	-19,0
62	38	23	2 Spar	S 9	140	5,0	-5,0	44	16	84	3 Kløver	N 10	130	19,0	-19,0
8	121	32	2 Spar	S 9	140	5,0	-5,0	52	26	18	3 Kløver	N 10	130	19,0	-19,0
54	101	77	2 Spar	S 9	140	5,0	-5,0	34	73	72	3 Kløver	N 10	130	19,0	-19,0
46	49	58	2 Spar	S 9	140	5,0	-5,0	1	27	57	3 Kløver	N 10	130	19,0	-19,0
26	10	22	2 Spar	S 9	140	5,0	-5,0	5	2	17	2 Spar	Ø 7	100	-23,0	23,0
13	85	79	2 Spar	S 9	140	5,0	-5,0	10	113	97	2 Spar	Ø 7	100	-23,0	23,0
31	66	35	2 Spar	S 9	140	5,0	-5,0	31	66	35	2 Spar	Ø 7	100	-23,0	23,0
14	108	82	2 Spar	S 9	140	5,0	-5,0	9	125	43	2 Spar	Ø 7	100	-23,0	23,0
53	71	44	2 Spar	S 9	140	5,0	-5,0	35	126	12	2 Spar	Ø 7	100	-23,0	23,0
25	54	19	2 Spar	S 9	140	5,0	-5,0	63	99	76	2 Spar	Ø 7	100	-23,0	23,0
36	120	3	2 Spar	S 9	140	5,0	-5,0	16	33	28	2 Spar	Ø 7	100	-23,0	23,0
42	14	91	2 Spar	S 9	140	5,0	-5,0	3	64	100	2 Spar	Ø 7	100	-23,0	23,0
6	24	118	2 Spar	N 9	140	5,0	-5,0	8	121	32	2 Spar	Ø 7	100	-23,0	23,0
51	93	69	2 Spar	S 9	140	5,0	-5,0	62	38	23	2 Spar	Ø 7	100	-23,0	23,0
40	78	53	2 Spar	N 9	140	5,0	-5,0	25	54	19	2 Spar	Ø 7	100	-23,0	23,0
4	29	95	2 Spar	S 9	140	5,0	-5,0	32	7	45	2 Spar	Ø 7	100	-23,0	23,0
7	30	46	2 Spar	S 9	140	5,0	-5,0	36	120	3	2 Spar	Ø 7	100	-23,0	23,0
11	63	75	2 Spar	S 9	140	5,0	-5,0	7	30	46	2 Spar	Ø 7	100	-23,0	23,0
27	96	9	2 Spar	N 9	140	5,0	-5,0	28	59	62	2 Spar	Ø 7	100	-23,0	23,0
17	37	127	3 Spar	N 9	140	5,0	-5,0	53	71	44	2 Spar	Ø 7	100	-23,0	23,0
30	34	111	3 Spar	S 9	140	5,0	-5,0	40	78	53	2 Spar	Ø 7	100	-23,0	23,0
35	126	12	3 Spar	S 9	140	5,0	-5,0	33	25	8	2 Spar	Ø 7	100	-23,0	23,0
1	27	57	3 Spar	S 9	140	5,0	-5,0	51	93	69	2 Spar	Ø 7	100	-23,0	23,0
5	2	17	2 Spar	S 8	110	-34,0	34,0	30	34	111	2 Spar	Ø 7	100	-23,0	23,0
49	41	115	2 Spar	S 8	110	-34,0	34,0	57	119	123	2 Spar	Ø 7	100	-23,0	23,0
15	110	67	4 Spar	S 9	50	-48,0	48,0	56	86	92	2 Spar	Ø 7	100	-23,0	23,0
64	80	104	4 Spar	S 9	50	-48,0	48,0	45	114	102	2 Spar	Ø 7	100	-23,0	23,0
28	59	62	4 Spar	S 9	50	-48,0	48,0	39	39	31	2 Spar	Ø 7	100	-23,0	23,0
32	7	45	4 Spar	S 9	50	-48,0	48,0	2	56	103	2 Spar	Ø 7	100	-23,0	23,0
19	55	74	4 Spar	S 9	50	-48,0	48,0	19	55	74	2 Spar	Ø 7	100	-23,0	23,0
39	39	31	4 Spar	S 9	50	-48,0	48,0	21	89	42	2 Spar	Ø 7	100	-23,0	23,0
18	51	87	4 Spar	S 9	50	-48,0	48,0	18	51	87	2 Spar	Ø 7	100	-23,0	23,0
56	86	92	4 Spar	S 9	50	-48,0	48,0	43	83	60	2 Spar	Ø 7	100	-23,0	23,0
58	11	40	4 Spar	S 9	50	-48,0	48,0	38	20	5	3 Hjertes	N 8	100	-53,0	53,0
20	88	13	4 Spar	S 9	50	-48,0	48,0	20	88	13	2 Spar	Ø 8	110	-58,0	58,0
43	83	60	4 Spar	S 9	50	-48,0	48,0	37	109	50	2 Spar	Ø 8	110	-58,0	58,0
24	81	94	4 Spar	S 9	50	-48,0	48,0	24	81	94	2 Spar	Ø 8	110	-58,0	58,0
59	68	61	4 Spar	D N 9	100	-61,0	61,0	55	128	117	2 Spar	Ø 8	110	-58,0	58,0
37	109	50	4 Spar	D N 8	300	-63,0	63,0	17	37	127	2 Spar	D Ø 8	670	-63,0	63,0

SPILLSTENSILER NM Monrad Par, 01. august 2010



Bord	NS	ØV		NS	ØV	NS	ØV	Bord	NS	ØV		NS	ØV	NS	ØV
57	119	11	1NT	D N 8	380	63,0	-63,0	48	47	58	4 Spar	D Ø 6	1100	63,0	-63,0
16	1	13	3NT	V 5	200	61,0	-61,0	40	16	114	3 Spar	D Ø 6	800	61,0	-61,0
28	74	25	1NT	V 4	150	58,0	-58,0	27	45	28	3 Hjerter	D S 9	530	58,0	-58,0
19	82	118	1NT	N 9	150	58,0	-58,0	7	113	125	3 Hjerter	D S 9	530	58,0	-58,0
55	36	21	1NT	N 8	120	33,0	-33,0	57	119	11	3 Spar	D Ø 7	500	55,0	-55,0
11	46	54	1NT	N 8	120	33,0	-33,0	3	100	56	3 Spar	Ø 6	300	52,0	-52,0
35	50	12	1NT	N 8	120	33,0	-33,0	33	88	20	4 Spar	Ø 7	300	52,0	-52,0
45	5	86	1NT	N 8	120	33,0	-33,0	8	43	75	3 Spar	D Ø 8	200	48,0	-48,0
8	43	75	1NT	N 8	120	33,0	-33,0	15	32	33	4 Spar	Ø 8	200	48,0	-48,0
7	113	125	1NT	N 8	120	33,0	-33,0	28	74	25	2 NT	N 10	180	45,0	-45,0
4	103	24	1NT	N 8	120	33,0	-33,0	62	23	48	3 Hjerter	S 10	170	43,0	-43,0
13	95	63	1NT	N 8	120	33,0	-33,0	14	42	116	2 Hjerter	S 9	140	29,0	-29,0
34	72	7	1NT	N 8	120	33,0	-33,0	16	1	13	2 Hjerter	S 9	140	29,0	-29,0
17	19	96	1NT	N 8	120	33,0	-33,0	9	17	108	2 Hjerter	S 9	140	29,0	-29,0
20	122	127	1NT	N 8	120	33,0	-33,0	51	120	69	3 Hjerter	N 9	140	29,0	-29,0
24	51	94	1NT	N 8	120	33,0	-33,0	39	10	73	3 Hjerter	S 9	140	29,0	-29,0
29	39	15	1NT	N 8	120	33,0	-33,0	52	44	128	3 Hjerter	S 9	140	29,0	-29,0
52	44	128	1NT	N 8	120	33,0	-33,0	26	35	106	3 Hjerter	S 9	140	29,0	-29,0
31	107	41	1NT	N 8	120	33,0	-33,0	32	60	81	3 Hjerter	N 9	140	29,0	-29,0
49	115	3	1 NT	N 8	120	33,0	-33,0	54	71	117	3 Hjerter	S 9	140	29,0	-29,0
44	70	93	1NT	N 8	120	33,0	-33,0	31	107	41	3 Hjerter	S 9	140	29,0	-29,0
54	71	117	1NT	N 8	120	33,0	-33,0	29	39	15	3 Hjerter	S 9	140	29,0	-29,0
10	4	85	1NT	N 8	120	33,0	-33,0	21	110	22	3 Hjerter	S 9	140	29,0	-29,0
27	45	28	1NT	N 8	120	33,0	-33,0	12	112	37	3 Hjerter	S 9	140	29,0	-29,0
15	32	33	1NT	N 8	120	33,0	-33,0	20	122	127	2 Hjerter	S 8	110	11,0	-11,0
48	47	58	1NT	N 8	120	33,0	-33,0	64	105	104	2 Hjerter	S 8	110	11,0	-11,0
3	100	56	1NT	N 8	120	33,0	-33,0	23	87	62	2 Hjerter	S 8	110	11,0	-11,0
43	6	124	2 Ruter	N 9	110	8,0	-8,0	24	51	94	2 Hjerter	S 8	110	11,0	-11,0
40	16	114	3 Ruter	N 9	110	8,0	-8,0	63	76	38	2 Hjerter	S 8	110	11,0	-11,0
37	53	83	1NT	V 5	100	-2,0	2,0	44	70	93	4 Spar	Ø 9	100	4,0	-4,0
25	89	59	2 Hjerter	Ø 6	100	-2,0	2,0	50	14	52	4 Spar	Ø 9	100	4,0	-4,0
50	14	52	2 Hjerter	Ø 6	100	-2,0	2,0	6	121	30	Pass			1,0	-1,0
56	77	98	2 Hjerter	Ø 6	100	-2,0	2,0	17	19	96	3 Hjerter	S 8	50	-15,0	15,0
21	110	22	2 Hjerter	V 6	100	-2,0	2,0	46	84	90	3 Hjerter	S 8	50	-15,0	15,0
61	68	80	2 Hjerter	Ø 6	100	-2,0	2,0	19	82	118	3 Hjerter	S 8	50	-15,0	15,0
23	87	62	2 Kløver	V 6	100	-2,0	2,0	1	27	2	3 Hjerter	S 8	50	-15,0	15,0
14	42	116	2 Spar	Ø 6	100	-2,0	2,0	53	40	26	3 Hjerter	S 8	50	-15,0	15,0
1	27	2	1 NT	S 7	90	-17,0	17,0	38	65	9	3 Hjerter	S 8	50	-15,0	15,0
32	60	81	1NT	N 7	90	-17,0	17,0	18	79	55	4 Hjerter	S 9	50	-15,0	15,0
47	49	102	1NT	N 7	90	-17,0	17,0	41	91	126	4 Hjerter	N 9	50	-15,0	15,0
22	67	111	2 Ruter	N 8	90	-17,0	17,0	25	89	59	4 Hjerter	S 9	50	-15,0	15,0
26	35	106	2 Ruter	N 8	90	-17,0	17,0	58	18	92	4 Hjerter	S 9	50	-15,0	15,0
6	121	30	2 Ruter	N 8	90	-17,0	17,0	22	67	111	4 Hjerter	S 9	50	-15,0	15,0
53	40	26	2 Ruter	N 8	90	-17,0	17,0	34	72	7	4 Hjerter	S 9	50	-15,0	15,0
2	97	29	1 Hjerter	V 6	50	-37,0	37,0	30	31	66	4 Hjerter	S 9	50	-15,0	15,0
51	120	69	1 Hjerter	Ø 6	50	-37,0	37,0	35	50	12	4 Hjerter	S 9	50	-15,0	15,0
33	88	20	1 Hjerter	Ø 6	50	-37,0	37,0	55	36	21	4 Hjerter	S 9	50	-15,0	15,0
62	23	48	1 Hjerter	Ø 6	50	-37,0	37,0	47	49	102	3 Hjerter	D S 8	100	-40,0	40,0
42	109	8	1 NT	Ø 6	50	-37,0	37,0	42	109	8	4 Hjerter	S 8	100	-40,0	40,0
12	112	37	1NT	V 6	50	-37,0	37,0	10	4	85	4 Hjerter	S 8	100	-40,0	40,0
63	76	38	1NT	V 6	50	-37,0	37,0	2	97	29	4 Hjerter	S 8	100	-40,0	40,0
5	64	57	1 Spar	Ø 6	50	-37,0	37,0	49	115	3	4 Hjerter	S 8	100	-40,0	40,0
59	101	99	2 Hjerter	V 7	50	-37,0	37,0	13	95	63	4 Hjerter	S 8	100	-40,0	40,0
58	18	92	2 Spar	V 7	50	-37,0	37,0	61	68	80	4 Hjerter	S 8	100	-40,0	40,0
64	105	104	2 Spar	Ø 7	50	-37,0	37,0	43	6	124	4 Hjerter	S 8	100	-40,0	40,0
60	123	61	2 Spar	Ø 7	50	-37,0	37,0	56	77	98	4 Hjerter	S 8	100	-40,0	40,0
9	17	108	2 Spar	Ø 7	50	-37,0	37,0	45	5	86	4 Hjerter	S 8	100	-40,0	40,0
41	91	126	Pass			-53,0	53,0	60	123	61	4 Ruter	V 10	130	-51,0	51,0
46	84	90	Pass			-53,0	53,0	5	64	57	4 Hjerter	D S 8	300	-55,0	55,0
18	79	55	Pass			-53,0	53,0	36	34	78	4 Hjerter	D S 8	300	-55,0	55,0
36	34	78	1 Spar	Ø 7	80	-58,0	58,0	37	53	83	4 Hjerter	D S 8	300	-55,0	55,0
39	10	73	1 Spar	Ø 7	80	-58,0	58,0	59	101	99	2 Spar	D Ø 8	670	-59,0	59,0
38	65	9	3 Ruter	N 8	100	-62,0	62,0	4	103	24	3 Spar	D Ø 9	730	-61,0	61,0
30	31	66	3 Ruter	N 8	100	-62,0	62,0	11	46	54	4 Spar	D Ø 10	790	-63,0	63,0

SPILLSTENSILER NM Monrad Par, 01. august 2010



Bord	NS	ØV		NS	ØV	NS	ØV	Bord	NS	ØV		NS	ØV	NS	ØV
21	110	22	2 Hjerter	V 5 300	63,0	-63,0		9	13	46	4 Hjerter	D Ø 7 500	60,9	-60,9	
20	122	127	2 Hjerter	V 6 200	54,0	-54,0		4	57	17	4 Spar	D Ø 7 500	60,9	-60,9	
46	84	90	2 Hjerter	V 6 200	54,0	-54,0		6	85	121	4 Spar	D Ø 7 500	60,9	-60,9	
7	113	125	2 Hjerter	V 6 200	54,0	-54,0		42	9	5	3 NT	N 10 430	56,8	-56,8	
24	51	94	2 Hjerter	V 6 200	54,0	-54,0		13	87	4	3 NT	N 9 400	53,7	-53,7	
51	120	69	2 NT	Ø 6 200	54,0	-54,0		61	61	38	3 NT	N 9 400	53,7	-53,7	
44	70	93	2 Spar	Ø 6 200	54,0	-54,0		48	70	88	3 Spar	D Ø 7 300	48,5	-48,5	
52	44	128	2 Spar	Ø 6 200	54,0	-54,0		53	109	69	4 Hjerter	D Ø 8 300	48,5	-48,5	
41	91	126	3 Hjerter	V 7 200	54,0	-54,0		37	72	16	5 Kløver	V 5 300	48,5	-48,5	
57	119	11	1 NT	N 8 120	44,0	-44,0		35	102	93	2 Spar	Ø 5 150	40,3	-40,3	
15	32	33	2 NT	S 8 120	44,0	-44,0		51	117	40	2 Spar	Ø 5 150	40,3	-40,3	
23	87	62	2 Ruter	S 9 110	40,0	-40,0		1	29	27	4 Hjerter	V 7 150	40,3	-40,3	
9	17	108	3 Ruter	N 9 110	40,0	-40,0		58	11	48	4 Hjerter	V 7 150	40,3	-40,3	
17	19	96	1 Hjerter	V 6 100	27,0	-27,0		23	22	42	4 Hjerter	Ø 7 150	40,3	-40,3	
50	14	52	1 Hjerter	V 6 100	27,0	-27,0		64	76	18	3 Ruter	S 10 130	32,0	-32,0	
25	89	59	1 Hjerter	V 6 100	27,0	-27,0		43	114	81	3 Ruter	S 10 130	32,0	-32,0	
54	71	117	1 Hjerter	V 6 100	27,0	-27,0		56	98	86	4 Ruter	S 10 130	32,0	-32,0	
37	53	83	1 Hjerter	V 6 100	27,0	-27,0		50	91	47	3 Ruter	S 9 110	22,7	-22,7	
10	4	85	1 Hjerter	V 6 100	27,0	-27,0		29	118	55	3 Ruter	S 9 110	22,7	-22,7	
55	36	21	2 Hjerter	V 7 100	27,0	-27,0		46	58	120	3 Ruter	S 9 110	22,7	-22,7	
14	42	116	2 Hjerter	V 7 100	27,0	-27,0		11	108	112	3 Ruter	S 9 110	22,7	-22,7	
35	50	12	2 Hjerter	V 7 100	27,0	-27,0		3	97	64	3 Ruter	N 9 110	22,7	-22,7	
11	46	54	2 Spar	Ø 7 100	27,0	-27,0		63	21	104	3 Ruter	S 9 110	22,7	-22,7	
30	31	66	2 Spar	Ø 7 100	27,0	-27,0		20	82	89	60%-60%		12,6	12,6	
33	88	20	2 Ruter	N 8 90	10,0	-10,0		22	35	60	60%-60%		12,6	12,6	
62	23	48	2 Ruter	N 8 90	10,0	-10,0		14	122	19	2 Hjerter	Ø 6 100	3,1	-3,1	
2	97	29	2 Ruter	N 8 90	10,0	-10,0		39	15	26	3 Hjerter	Ø 7 100	3,1	-3,1	
28	74	25	2 Ruter	N 8 90	10,0	-10,0		33	12	65	3 Hjerter	V 7 100	3,1	-3,1	
56	77	98	2 Ruter	N 8 90	10,0	-10,0		24	50	111	3 Hjerter	Ø 7 100	3,1	-3,1	
18	79	55	2 Ruter	N 8 90	10,0	-10,0		54	128	36	3 Hjerter	V 7 100	3,1	-3,1	
5	64	57	1 Hjerter	V 7 80	3,0	-3,0		18	106	74	3 Hjerter	Ø 7 100	3,1	-3,1	
47	49	102	1 NT	V 7 90	-3,0	3,0		10	43	63	3 Hjerter	Ø 7 100	3,1	-3,1	
22	67	111	1 NT	V 7 90	-3,0	3,0		28	1	37	3 Spar	D Ø 8 100	3,1	-3,1	
64	105	104	1 NT	V 7 90	-3,0	3,0		36	10	51	3 Spar	D Ø 8 100	3,1	-3,1	
42	109	8	2 Kløver	V 8 90	-3,0	3,0		59	80	23	4 Hjerter	V 8 100	3,1	-3,1	
45	5	86	2 Kløver	V 8 90	-3,0	3,0		15	45	96	4 Hjerter	Ø 8 100	3,1	-3,1	
49	115	3	1 NT	S 6 100	-19,0	19,0		55	115	119	4 Spar	Ø 8 100	3,1	-3,1	
13	95	63	1 NT	S 6 100	-19,0	19,0		5	2	103	4 Spar	Ø 8 100	3,1	-3,1	
39	10	73	1 NT	N 6 100	-19,0	19,0		44	92	84	2 Hjerter	V 7 50	-22,7	22,7	
8	43	75	2 Ruter	N 7 100	-19,0	19,0		32	53	34	2 Hjerter	Ø 7 50	-22,7	22,7	
31	107	41	2 Ruter	N 7 100	-19,0	19,0		26	67	41	2 Hjerter	V 7 50	-22,7	22,7	
40	16	114	2 Ruter	N 7 100	-19,0	19,0		52	3	101	2 Hjerter	V 7 50	-22,7	22,7	
1	27	2	2 Ruter	N 7 100	-19,0	19,0		30	90	20	2 Hjerter	Ø 7 50	-22,7	22,7	
27	45	28	2 Ruter	N 7 100	-19,0	19,0		2	24	56	2 Spar	V 7 50	-22,7	22,7	
26	35	106	2 Ruter	N 7 100	-19,0	19,0		31	59	73	2 Spar	V 7 50	-22,7	22,7	
59	101	99	3 Ruter	N 8 100	-19,0	19,0		7	100	113	2 Spar	V 7 50	-22,7	22,7	
4	103	24	3 Ruter	N 8 100	-19,0	19,0		49	44	52	3 Hjerter	Ø 8 50	-22,7	22,7	
29	39	15	1 Hjerter	V 8 110	-32,0	32,0		57	99	71	3 Hjerter	Ø 8 50	-22,7	22,7	
43	6	124	1 Hjerter	V 8 110	-32,0	32,0		60	77	123	3 Hjerter	V 8 50	-22,7	22,7	
3	100	56	1 NT	Ø 8 120	-39,0	39,0		27	28	95	3 Spar	V 8 50	-22,7	22,7	
19	82	118	1 NT	V 8 120	-39,0	39,0		34	66	78	4 Ruter	S 9 50	-40,3	40,3	
48	47	58	1 NT	V 8 120	-39,0	39,0		45	8	49	4 Ruter	S 9 50	-40,3	40,3	
53	40	26	1 NT	Ø 8 120	-39,0	39,0		16	75	94	4 Ruter	S 9 50	-40,3	40,3	
36	34	78	2 NT	Ø 8 120	-39,0	39,0		8	125	30	4 Ruter	S 9 50	-40,3	40,3	
34	72	7	2 Spar	Ø 9 140	-46,0	46,0		40	126	6	4 Ruter	N 9 50	-40,3	40,3	
61	68	80	2 Spar	Ø 9 140	-46,0	46,0		17	54	62	2 Hjerter	Ø 8 110	-53,7	53,7	
58	18	92	1 NT	Ø 9 150	-49,0	49,0		41	124	107	2 Hjerter	Ø 8 110	-53,7	53,7	
6	121	30	2 NT	Ø 10 180	-51,0	51,0		47	7	83	2 Hjerter	V 8 110	-53,7	53,7	
32	60	81	1 NT	S 5 200	-58,0	58,0		38	14	39	2 Hjerter	Ø 8 110	-53,7	53,7	
12	112	37	1 NT	S 5 200	-58,0	58,0		12	127	116	2 Hjerter	Ø 8 110	-53,7	53,7	
63	76	38	1 NT	S 5 200	-58,0	58,0		62	68	105	2 Spar	Ø 8 110	-53,7	53,7	
38	65	9	3 Ruter	S 7 200	-58,0	58,0		19	33	31	2 Spar	Ø 8 110	-53,7	53,7	
16	1	13	3 Ruter	N 7 200	-58,0	58,0		25	25	79	2 Spar	Ø 8 110	-53,7	53,7	
60	123	61	3 Ruter	S 7 200	-58,0	58,0		21	32	110	5 Ruter	D S 9 300	-63,0	63,0	

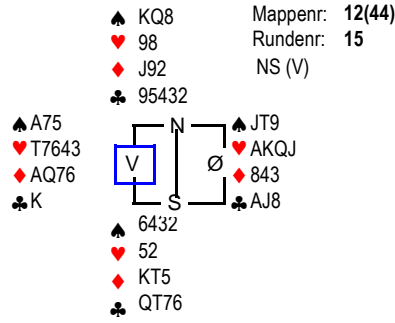
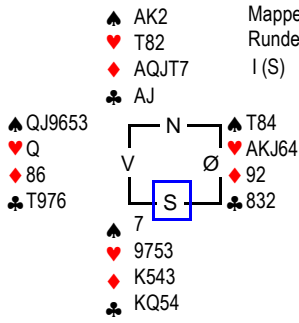
SPILLSTENSILER NM Monrad Par, 01. august 2010

♠ 973 Mappen: 9(41)
 ♥ Q6 Rundenr: 14
 ♦ J6543 ØV (N)
 ♣ AT5

♠ 743 Mappen: 10(42)
 ♥ KJ52 Rundenr: 14
 ♦ 5432 A (Ø)
 ♣ 95

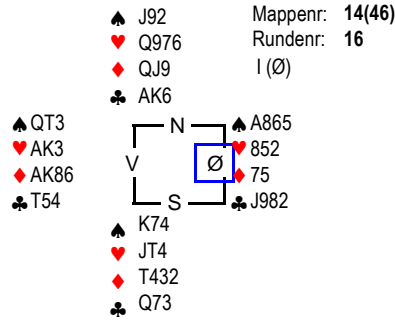
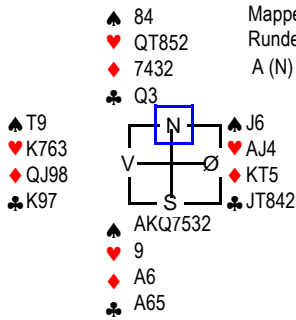
Bord	NS	ØV		NS	ØV	NS	ØV	Bord	NS	ØV		NS	ØV	NS	ØV
62	68	105	3NT	Ø 5	400	63,0	-63,0	56	98	86	2 Spar	V 12	230	63,0	-63,0
23	22	42	3NT	V 6	300	50,0	-50,0	29	118	55	3NT	Ø 11	660	55,0	-55,0
21	32	110	3NT	V 6	300	50,0	-50,0	22	35	60	3NT	V 11	660	55,0	-55,0
25	25	79	3NT	V 6	300	50,0	-50,0	16	75	94	3NT	Ø 11	660	55,0	-55,0
29	118	55	3NT	V 6	300	50,0	-50,0	64	76	18	3NT	Ø 11	660	55,0	-55,0
58	11	48	3NT	V 6	300	50,0	-50,0	60	77	123	3NT	Ø 11	660	55,0	-55,0
19	33	31	3NT	V 6	300	50,0	-50,0	46	58	120	3NT	Ø 11	660	55,0	-55,0
51	117	40	3NT	V 6	300	50,0	-50,0	63	21	104	3NT	Ø 11	660	55,0	-55,0
52	3	101	3NT	V 6	300	50,0	-50,0	37	72	16	4 Spar	Ø 12	680	45,0	-45,0
11	108	112	4 Hjerter	V 7	300	50,0	-50,0	17	54	62	4 Spar	Ø 12	680	45,0	-45,0
50	91	47	4 Hjerter	V 7	300	50,0	-50,0	9	13	46	4 Spar	V 12	680	45,0	-45,0
1	29	27	4 Hjerter	V 7	300	50,0	-50,0	49	44	52	3NT	Ø 12	690	-5,0	5,0
64	76	18	5 Hjerter	V 8	300	50,0	-50,0	23	22	42	3NT	Ø 12	690	-5,0	5,0
63	21	104	3 Hjerter	V 7	200	18,0	-18,0	26	67	41	3NT	Ø 12	690	-5,0	5,0
5	2	103	3NT	V 7	200	18,0	-18,0	47	7	83	3NT	Ø 12	690	-5,0	5,0
42	9	5	3NT	V 7	200	18,0	-18,0	53	109	69	3NT	Ø 12	690	-5,0	5,0
44	92	84	3NT	V 7	200	18,0	-18,0	34	66	78	3NT	Ø 12	690	-5,0	5,0
53	109	69	3NT	V 7	200	18,0	-18,0	31	59	73	3NT	Ø 12	690	-5,0	5,0
46	58	120	3NT	V 7	200	18,0	-18,0	21	32	110	3NT	Ø 12	690	-5,0	5,0
54	128	36	3NT	V 7	200	18,0	-18,0	5	2	103	3NT	Ø 12	690	-5,0	5,0
31	59	73	3NT	V 7	200	18,0	-18,0	6	85	121	3NT	Ø 12	690	-5,0	5,0
16	75	94	3NT	V 7	200	18,0	-18,0	52	3	101	3NT	Ø 12	690	-5,0	5,0
4	57	17	3NT	V 7	200	18,0	-18,0	2	24	56	3NT	Ø 12	690	-5,0	5,0
9	13	46	3NT	V 7	200	18,0	-18,0	36	10	51	3NT	Ø 12	690	-5,0	5,0
12	127	116	3NT	V 7	200	18,0	-18,0	51	117	40	3NT	Ø 12	690	-5,0	5,0
30	90	20	3NT	V 7	200	18,0	-18,0	42	9	5	3NT	Ø 12	690	-5,0	5,0
20	82	89	3NT	V 7	200	18,0	-18,0	4	57	17	3NT	Ø 12	690	-5,0	5,0
6	85	121	3NT	V 7	200	18,0	-18,0	13	87	4	3NT	Ø 12	690	-5,0	5,0
27	28	95	3NT	V 7	200	18,0	-18,0	20	82	89	3NT	Ø 12	690	-5,0	5,0
60	77	123	3NT	V 7	200	18,0	-18,0	33	12	65	3NT	V 12	690	-5,0	5,0
40	126	6	3NT	V 7	200	18,0	-18,0	48	70	88	3NT	Ø 12	690	-5,0	5,0
49	44	52	4 Hjerter	V 8	200	18,0	-18,0	14	122	19	3NT	Ø 12	690	-5,0	5,0
28	1	37	4 Hjerter	V 8	200	18,0	-18,0	41	124	107	3NT	Ø 12	690	-5,0	5,0
33	12	65	3NT	Ø 8	100	-13,0	13,0	44	92	84	3NT	Ø 12	690	-5,0	5,0
10	43	63	3NT	V 8	100	-13,0	13,0	27	28	95	3NT	Ø 12	690	-5,0	5,0
13	87	4	3NT	V 8	100	-13,0	13,0	11	108	112	3NT	Ø 12	690	-5,0	5,0
55	115	119	3NT	V 8	100	-13,0	13,0	24	50	111	3NT	Ø 12	690	-5,0	5,0
18	106	74	3NT	V 8	100	-13,0	13,0	61	61	38	3NT	Ø 12	690	-5,0	5,0
43	114	81	3NT	V 8	100	-13,0	13,0	59	80	23	3NT	Ø 12	690	-5,0	5,0
24	50	111	3NT	V 8	100	-13,0	13,0	62	68	105	3NT	Ø 12	690	-5,0	5,0
48	70	88	3NT	V 8	100	-13,0	13,0	19	33	31	3NT	V 12	690	-5,0	5,0
17	54	62	3NT	V 8	100	-13,0	13,0	30	90	20	3NT	Ø 12	690	-5,0	5,0
32	53	34	3NT	Ø 8	100	-13,0	13,0	39	15	26	3NT	Ø 12	690	-5,0	5,0
7	100	113	3NT	Ø 8	100	-13,0	13,0	12	127	116	3NT	Ø 12	690	-5,0	5,0
61	61	38	3 Kløver	Ø 10	130	-25,0	25,0	45	8	49	3NT	Ø 12	690	-5,0	5,0
39	15	26	3 Kløver	Ø 11	150	-38,0	38,0	8	125	30	3NT	Ø 12	690	-5,0	5,0
36	10	51	3 Kløver	Ø 11	150	-38,0	38,0	3	97	64	3NT	Ø 12	690	-5,0	5,0
45	8	49	3 Kløver	Ø 11	150	-38,0	38,0	18	106	74	3NT	Ø 12	690	-5,0	5,0
34	66	78	3 Kløver	Ø 11	150	-38,0	38,0	32	53	34	3NT	Ø 12	690	-5,0	5,0
8	125	30	3 Kløver	Ø 11	150	-38,0	38,0	43	114	81	3NT	Ø 12	690	-5,0	5,0
14	122	19	3 Kløver	Ø 11	150	-38,0	38,0	15	45	96	3NT	Ø 12	690	-5,0	5,0
41	124	107	3 Kløver	Ø 11	150	-38,0	38,0	7	100	113	3NT	Ø 12	690	-5,0	5,0
37	72	16	3 Kløver	Ø 11	150	-38,0	38,0	50	91	47	3NT	Ø 12	690	-5,0	5,0
57	99	71	3 Kløver	Ø 11	150	-38,0	38,0	25	25	79	3NT	Ø 12	690	-5,0	5,0
2	24	56	3 Kløver	Ø 11	150	-38,0	38,0	40	126	6	3NT	Ø 12	690	-5,0	5,0
22	35	60	3 Kløver	Ø 11	150	-38,0	38,0	54	128	36	3NT	Ø 12	690	-5,0	5,0
15	45	96	3 Kløver	Ø 11	150	-38,0	38,0	38	14	39	3NT	Ø 12	690	-5,0	5,0
3	97	64	1 NT	Ø 11	210	-51,0	51,0	28	1	37	4 NT	Ø 12	690	-5,0	5,0
56	98	86	3NT	Ø 9	600	-57,0	57,0	10	43	63	4 Spar	V 13	710	-54,0	54,0
35	102	93	5 Kløver	Ø 11	600	-57,0	57,0	1	29	27	4 Spar	Ø 13	710	-54,0	54,0
38	14	39	5 Kløver	Ø 11	600	-57,0	57,0	57	99	71	3NT	Ø 13	720	-60,0	60,0
47	7	83	5 Kløver	Ø 11	600	-57,0	57,0	55	115	119	3NT	Ø 13	720	-60,0	60,0
26	67	41	5 Kløver	Ø 11	600	-57,0	57,0	58	11	48	3NT	Ø 13	720	-60,0	60,0
59	80	23	3 Spar	D N 5	800	-63,0	63,0	35	102	93	3NT	Ø 13	720	-60,0	60,0

SPILLSTENSILER NM Monrad Par, 01. august 2010



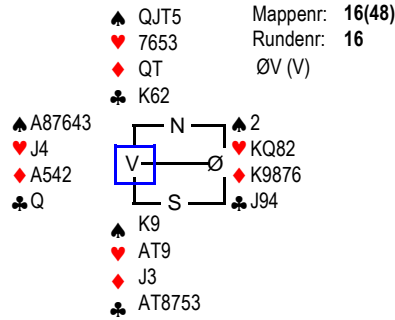
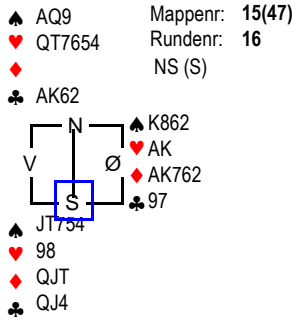
Bord	NS	ØV	NS	ØV	NS	ØV	Bord	NS	ØV	NS	ØV	NS	ØV
28	67	124	6 Ruter	S 13	940	63,0 -63,0	17	106	42	6 Hjertes	V 10	100	63,0 -63,0
33	28	16	4 Spar	D V 6	800	60,0 -60,0	57	117	109	6 Hjertes	V 11	50	51,0 -51,0
47	99	6	4 Spar	D V 6	800	60,0 -60,0	22	62	35	6 Hjertes	V 11	50	51,0 -51,0
63	104	123	4 Spar	D Ø 7	500	57,0 -57,0	18	50	125	6 Hjertes	V 11	50	51,0 -51,0
2	27	17	3 NT	N 11	460	43,0 -43,0	2	27	17	6 Hjertes	V 11	50	51,0 -51,0
5	30	43	3 NT	N 11	460	43,0 -43,0	44	15	83	6 Hjertes	V 11	50	51,0 -51,0
30	66	90	3 NT	N 11	460	43,0 -43,0	40	81	70	6 Hjertes	V 11	50	51,0 -51,0
42	126	72	3 NT	N 11	460	43,0 -43,0	41	12	120	6 Hjertes	V 11	50	51,0 -51,0
21	78	75	3 NT	N 11	460	43,0 -43,0	45	5	88	6 Hjertes	V 11	50	51,0 -51,0
12	13	32	3 NT	N 11	460	43,0 -43,0	1	29	113	6 Hjertes	V 11	50	51,0 -51,0
3	24	57	3 NT	N 11	460	43,0 -43,0	21	78	75	6 Hjertes	V 11	50	51,0 -51,0
61	21	68	3 NT	N 11	460	43,0 -43,0	29	41	79	6 NT	V 11	50	51,0 -51,0
57	117	109	3 NT	N 11	460	43,0 -43,0	13	37	108	3 Hjertes	V 11	200	39,0 -39,0
46	7	84	3 NT	S 11	460	43,0 -43,0	52	80	34	4 Hjertes	V 10	420	32,0 -32,0
32	26	127	3 NT	N 11	460	43,0 -43,0	38	8	39	4 Hjertes	V 10	420	32,0 -32,0
16	112	54	3 NT	N 11	460	43,0 -43,0	7	97	103	4 Hjertes	V 10	420	32,0 -32,0
19	89	96	4 NT	N 11	460	43,0 -43,0	10	87	74	4 Hjertes	V 10	420	32,0 -32,0
36	44	25	3 NT	N 10	430	14,0 -14,0	59	38	48	4 Hjertes	V 10	420	32,0 -32,0
29	41	79	3 NT	N 10	430	14,0 -14,0	48	93	61	4 Hjertes	V 10	420	32,0 -32,0
37	107	14	3 NT	N 10	430	14,0 -14,0	30	66	90	4 Hjertes	V 11	450	-17,0 17,0
43	47	10	3 NT	N 10	430	14,0 -14,0	62	11	76	4 Hjertes	V 11	450	-17,0 17,0
34	92	59	3 NT	N 10	430	14,0 -14,0	14	4	110	4 Hjertes	V 11	450	-17,0 17,0
25	60	9	3 NT	N 10	430	14,0 -14,0	3	24	57	4 Hjertes	V 11	450	-17,0 17,0
11	121	45	3 NT	N 10	430	14,0 -14,0	11	121	45	4 Hjertes	V 11	450	-17,0 17,0
55	86	115	3 NT	N 10	430	14,0 -14,0	27	73	95	4 Hjertes	V 11	450	-17,0 17,0
14	4	110	3 NT	N 10	430	14,0 -14,0	26	51	118	4 Hjertes	V 11	450	-17,0 17,0
38	8	39	3 NT	N 10	430	14,0 -14,0	36	44	25	4 Hjertes	V 11	450	-17,0 17,0
9	64	85	3 NT	N 10	430	14,0 -14,0	53	52	58	4 Hjertes	V 11	450	-17,0 17,0
26	51	118	3 NT	N 10	430	14,0 -14,0	5	30	43	4 Hjertes	V 11	450	-17,0 17,0
40	81	70	3 NT	N 10	430	14,0 -14,0	47	99	6	4 Hjertes	V 11	450	-17,0 17,0
7	97	103	3 NT	N 10	430	14,0 -14,0	58	23	101	4 Hjertes	V 11	450	-17,0 17,0
62	11	76	3 NT	N 10	430	14,0 -14,0	42	126	72	4 Hjertes	V 11	450	-17,0 17,0
45	5	88	4 NT	N 10	430	14,0 -14,0	9	64	85	4 Hjertes	V 11	450	-17,0 17,0
23	55	1	5 Kløver	S 11	400	-3,0 3,0	61	21	68	4 Hjertes	V 11	450	-17,0 17,0
60	77	128	3 Spar	D V 7	300	-7,0 7,0	25	60	9	4 Hjertes	V 11	450	-17,0 17,0
6	56	122	3 Spar	D V 7	300	-7,0 7,0	51	65	91	4 Hjertes	V 11	450	-17,0 17,0
31	22	33	3 Spar	D Ø 7	300	-7,0 7,0	37	107	14	4 Hjertes	V 11	450	-17,0 17,0
15	19	116	2 NT	N 11	210	-11,0 11,0	46	7	84	4 Hjertes	V 11	450	-17,0 17,0
51	65	91	3 Ruter	N 10	130	-23,0 23,0	55	86	115	4 Hjertes	V 11	450	-17,0 17,0
24	94	31	3 Ruter	N 10	130	-23,0 23,0	12	13	32	4 Hjertes	V 11	450	-17,0 17,0
44	15	83	3 Ruter	N 10	130	-23,0 23,0	64	105	18	4 Hjertes	V 11	450	-17,0 17,0
50	114	71	3 Ruter	N 10	130	-23,0 23,0	63	104	123	4 Hjertes	V 11	450	-17,0 17,0
56	69	40	3 Ruter	N 10	130	-23,0 23,0	39	119	53	4 Hjertes	V 11	450	-17,0 17,0
59	38	48	3 Ruter	N 10	130	-23,0 23,0	6	56	122	4 Hjertes	V 11	450	-17,0 17,0
20	111	82	3 Ruter	N 10	130	-23,0 23,0	32	26	127	4 Hjertes	V 11	450	-17,0 17,0
49	3	36	3 Ruter	N 10	130	-23,0 23,0	8	63	46	4 Hjertes	V 11	450	-17,0 17,0
48	93	61	3 Ruter	N 10	130	-23,0 23,0	16	112	54	4 Hjertes	V 11	450	-17,0 17,0
54	49	98	4 Ruter	N 10	130	-23,0 23,0	23	55	1	4 Hjertes	V 11	450	-17,0 17,0
64	105	18	4 Ruter	N 10	130	-23,0 23,0	31	22	33	4 Hjertes	V 11	450	-17,0 17,0
10	87	74	2 Spar	D V 7	100	-37,0 37,0	35	102	20	4 Hjertes	V 11	450	-17,0 17,0
4	100	2	2 Spar	D V 7	100	-37,0 37,0	19	89	96	4 Hjertes	V 11	450	-17,0 17,0
17	106	42	3 Spar	D V 8	100	-37,0 37,0	43	47	10	4 Hjertes	V 11	450	-17,0 17,0
35	102	20	5 Ruter	N 10	50	-48,0 48,0	33	28	16	4 Hjertes	V 11	450	-17,0 17,0
22	62	35	5 Ruter	N 10	50	-48,0 48,0	50	114	71	4 Hjertes	V 11	450	-17,0 17,0
58	23	101	5 Ruter	N 10	50	-48,0 48,0	49	3	36	4 Hjertes	V 11	450	-17,0 17,0
52	80	34	5 Ruter	N 10	50	-48,0 48,0	54	49	98	4 Hjertes	V 11	450	-17,0 17,0
53	52	58	5 Ruter	N 10	50	-48,0 48,0	60	77	128	4 Hjertes	V 11	450	-17,0 17,0
39	119	53	5 Ruter	N 10	50	-48,0 48,0	24	94	31	4 Hjertes	V 11	450	-17,0 17,0
18	50	125	5 Ruter	N 10	50	-48,0 48,0	56	69	40	4 Hjertes	V 11	450	-17,0 17,0
1	29	113	5 Ruter	N 10	50	-48,0 48,0	15	19	116	4 Hjertes	V 11	450	-17,0 17,0
13	37	108	4 Hjertes	N 8	100	-57,0 57,0	20	111	82	4 Hjertes	V 11	450	-17,0 17,0
8	63	46	4 Hjertes	S 7	150	-59,0 59,0	4	100	2	4 Hjertes	V 11	450	-17,0 17,0
27	73	95	4 Hjertes	S 6	200	-61,0 61,0	34	92	59	3 NT	Ø 11	460	-62,0 62,0
41	12	120	5 Hjertes	D S 8	500	-63,0 63,0	28	67	124	3 NT	Ø 11	460	-62,0 62,0

SPILLSTENSILER NM Monrad Par, 01. august 2010



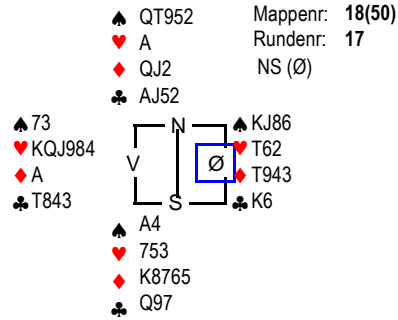
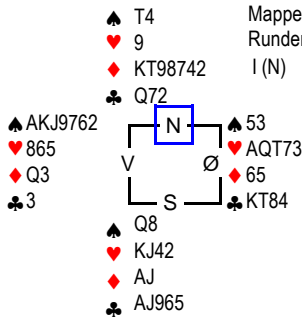
Bord	NS	ØV		NS	ØV	NS	ØV	Bord	NS	ØV		NS	ØV	NS	ØV
10	87	74	4 Spar	S 11	650	61,0	-61,0	60	101	11	1 NT	V 5	100	60,0	-60,0
2	27	17	4 Spar	S 11	650	61,0	-61,0	55	7	80	1 NT	V 5	100	60,0	-60,0
31	22	33	4 Spar	S 11	650	61,0	-61,0	44	6	49	1 NT	V 5	100	60,0	-60,0
17	106	42	3 NT	S 10	630	57,0	-57,0	46	61	3	2 Ruter	V 6	100	60,0	-60,0
18	50	125	4 Spar	S 10	620	16,0	-16,0	16	118	96	1 NT	S 7	90	55,0	-55,0
5	30	43	4 Spar	S 10	620	16,0	-16,0	39	66	93	1 NT	V 6	50	36,0	-36,0
21	78	75	4 Spar	S 10	620	16,0	-16,0	9	103	74	1 NT	V 6	50	36,0	-36,0
62	11	76	4 Spar	S 10	620	16,0	-16,0	49	88	10	1 NT	V 6	50	36,0	-36,0
3	24	57	4 Spar	S 10	620	16,0	-16,0	48	114	65	1 NT	V 6	50	36,0	-36,0
24	94	31	4 Spar	S 10	620	16,0	-16,0	61	40	104	1 NT	V 6	50	36,0	-36,0
12	13	32	4 Spar	S 10	620	16,0	-16,0	45	84	8	1 NT	V 6	50	36,0	-36,0
43	47	10	4 Spar	S 10	620	16,0	-16,0	37	71	67	1 NT	V 6	50	36,0	-36,0
14	4	110	4 Spar	S 10	620	16,0	-16,0	7	17	64	1 NT	V 6	50	36,0	-36,0
19	89	96	4 Spar	S 10	620	16,0	-16,0	3	56	30	1 NT	V 6	50	36,0	-36,0
29	41	79	4 Spar	S 10	620	16,0	-16,0	10	43	122	1 NT	V 6	50	36,0	-36,0
42	126	72	4 Spar	S 10	620	16,0	-16,0	15	4	121	1 NT	V 6	50	36,0	-36,0
51	65	91	4 Spar	S 10	620	16,0	-16,0	28	95	125	1 NT	V 6	50	36,0	-36,0
26	51	118	4 Spar	S 10	620	16,0	-16,0	41	124	53	1 NT	V 6	50	36,0	-36,0
38	8	39	4 Spar	S 10	620	16,0	-16,0	22	9	89	1 NT	V 6	50	36,0	-36,0
58	23	101	4 Spar	S 10	620	16,0	-16,0	31	83	90	1 NT	V 6	50	36,0	-36,0
47	99	6	4 Spar	S 10	620	16,0	-16,0	63	76	123	1 NT	V 6	50	36,0	-36,0
36	44	25	4 Spar	S 10	620	16,0	-16,0	35	127	44	1 NT	V 6	50	36,0	-36,0
40	81	70	4 Spar	N 10	620	16,0	-16,0	12	116	37	2 Ruter	V 7	50	36,0	-36,0
60	77	128	4 Spar	S 10	620	16,0	-16,0	51	47	117	1 NT	N 6	50	17,0	-17,0
46	7	84	4 Spar	S 10	620	16,0	-16,0	33	20	92	1 Spar	Ø 7	80	15,0	-15,0
25	60	9	4 Spar	N 10	620	16,0	-16,0	24	31	51	1 NT	V 7	90	-21,0	21,0
11	121	45	4 Spar	S 10	620	16,0	-16,0	40	16	12	1 NT	V 7	90	-21,0	21,0
61	21	68	4 Spar	S 10	620	16,0	-16,0	6	85	100	1 NT	V 7	90	-21,0	21,0
55	86	115	4 Spar	S 10	620	16,0	-16,0	2	113	27	1 NT	V 7	90	-21,0	21,0
30	66	90	4 Spar	S 10	620	16,0	-16,0	64	18	68	1 NT	V 7	90	-21,0	21,0
39	119	53	4 Spar	S 10	620	16,0	-16,0	50	98	14	1 NT	V 7	90	-21,0	21,0
32	26	127	4 Spar	N 10	620	16,0	-16,0	42	58	126	1 NT	V 7	90	-21,0	21,0
22	62	35	4 Spar	S 10	620	16,0	-16,0	11	19	97	1 NT	V 7	90	-21,0	21,0
50	114	71	4 Spar	S 10	620	16,0	-16,0	38	55	81	1 NT	V 7	90	-21,0	21,0
6	56	122	4 Spar	S 10	620	16,0	-16,0	26	42	107	1 NT	V 7	90	-21,0	21,0
54	49	98	4 Spar	S 10	620	16,0	-16,0	21	62	112	1 NT	V 7	90	-21,0	21,0
16	112	54	4 Spar	S 10	620	16,0	-16,0	52	52	36	1 NT	V 7	90	-21,0	21,0
8	63	46	4 Spar	S 10	620	16,0	-16,0	54	109	23	1 NT	V 7	90	-21,0	21,0
13	37	108	4 Spar	S 10	620	16,0	-16,0	57	77	21	1 NT	V 7	90	-21,0	21,0
1	29	113	4 Spar	S 10	620	16,0	-16,0	4	2	13	1 NT	V 7	90	-21,0	21,0
48	93	61	4 Spar	S 10	620	16,0	-16,0	13	110	45	1 NT	V 7	90	-21,0	21,0
45	5	88	4 Spar	S 10	620	16,0	-16,0	56	86	99	1 NT	V 7	90	-21,0	21,0
34	92	59	4 Spar	S 10	620	16,0	-16,0	19	111	35	1 NT	V 7	90	-21,0	21,0
44	15	83	4 Spar	S 10	620	16,0	-16,0	47	34	15	1 NT	Ø 7	90	-21,0	21,0
63	104	123	3 NT	S 9	600	-28,0	28,0	17	46	82	1 NT	V 7	90	-21,0	21,0
15	19	116	3 NT	S 9	600	-28,0	28,0	53	120	5	1 NT	V 7	90	-21,0	21,0
57	117	109	3 NT	S 9	600	-28,0	28,0	30	79	119	1 NT	V 7	90	-21,0	21,0
41	12	120	3 NT	S 9	600	-28,0	28,0	29	26	94	1 NT	V 7	90	-21,0	21,0
20	111	82	2 Spar	S 11	200	-36,0	36,0	36	72	25	1 NT	V 7	90	-21,0	21,0
28	67	124	3 Spar	S 11	200	-36,0	36,0	20	54	50	1 NT	V 7	90	-21,0	21,0
59	38	48	3 Spar	S 11	200	-36,0	36,0	43	102	91	1 NT	V 7	90	-21,0	21,0
4	100	2	3 Spar	S 11	200	-36,0	36,0	23	41	22	1 NT	V 7	90	-21,0	21,0
35	102	20	1 Spar	S 10	170	-51,0	51,0	32	33	70	1 NT	V 7	90	-21,0	21,0
64	105	18	1 Spar	S 10	170	-51,0	51,0	18	75	106	1 NT	V 7	90	-21,0	21,0
37	107	14	1 Spar	S 10	170	-51,0	51,0	5	24	63	1 NT	V 7	90	-21,0	21,0
33	28	16	1 Spar	S 10	170	-51,0	51,0	1	57	29	1 NT	V 7	90	-21,0	21,0
9	64	85	1 Spar	S 10	170	-51,0	51,0	27	73	60	1 NT	V 7	90	-21,0	21,0
49	3	36	1 Spar	S 10	170	-51,0	51,0	8	108	87	1 NT	V 7	90	-21,0	21,0
23	55	1	3 Spar	S 10	170	-51,0	51,0	59	69	48	1 NT	V 7	90	-21,0	21,0
27	73	95	3 Spar	S 10	170	-51,0	51,0	58	115	128	1 NT	V 7	90	-21,0	21,0
7	97	103	3 Spar	S 10	170	-51,0	51,0	25	39	1	2 Spar	Ø 8	110	-58,0	58,0
53	52	58	3 Spar	S 10	170	-51,0	51,0	34	59	28	2 Spar	Ø 8	110	-58,0	58,0
52	80	34	3 Spar	S 10	170	-51,0	51,0	62	38	105	1 NT	V 8	120	-62,0	62,0
56	69	40	6 Spar	S 10	200	-63,0	63,0	14	32	78	1 NT	V 8	120	-62,0	62,0

SPILLSTENSILER NM Monrad Par, 01. august 2010



Bord	NS	ØV		NS	ØV	NS	ØV	Bord	NS	ØV		NS	ØV	NS	ØV
46	61	3	4 Hjerter	D N	10	790	57,0 -57,0	48	114	65	3 Kløver	D S	10	570	63,0 -63,0
51	47	117	4 Hjerter	D N	10	790	57,0 -57,0	18	75	106	3 Kløver	D S	9	470	61,0 -61,0
4	2	13	4 Hjerter	D N	10	790	57,0 -57,0	41	124	53	3 NT	N	10	430	59,0 -59,0
62	38	105	4 Hjerter	D N	10	790	57,0 -57,0	58	115	128	2 Spar	V	6	200	57,0 -57,0
5	24	63	4 Hjerter	D N	10	790	57,0 -57,0	23	41	22	3 Kløver	S	9	110	47,0 -47,0
43	102	91	4 Hjerter	D N	10	790	57,0 -57,0	47	34	15	3 Kløver	S	9	110	47,0 -47,0
53	120	5	4 Hjerter	D N	10	790	57,0 -57,0	43	102	91	3 Kløver	S	9	110	47,0 -47,0
25	39	1	3 Spar	D S	9	730	49,0 -49,0	3	56	30	3 Kløver	S	9	110	47,0 -47,0
20	54	50	4 Hjerter	N	11	650	47,0 -47,0	54	109	23	3 Kløver	S	9	110	47,0 -47,0
22	9	89	4 Hjerter	N	10	620	43,0 -43,0	49	88	10	3 Kløver	S	9	110	47,0 -47,0
21	62	112	4 Hjerter	N	10	620	43,0 -43,0	29	26	94	3 Kløver	S	9	110	47,0 -47,0
18	75	106	4 Hjerter	N	10	620	43,0 -43,0	22	9	89	3 Kløver	S	9	110	47,0 -47,0
37	71	67	5 Ruter	D V	9	300	37,0 -37,0	27	73	60	3 Kløver	S	9	110	47,0 -47,0
56	86	99	5 Ruter	D Ø	9	300	37,0 -37,0	38	55	81	2 Spar	V	7	100	30,0 -30,0
29	26	94	5 Ruter	D Ø	9	300	37,0 -37,0	21	62	112	2 Spar	V	7	100	30,0 -30,0
44	6	49	2 Hjerter	N	11	200	30,0 -30,0	52	52	36	2 Spar	V	7	100	30,0 -30,0
38	55	81	2 Hjerter	N	11	200	30,0 -30,0	11	19	97	2 Spar	V	7	100	30,0 -30,0
40	16	12	2 Spar	Ø	4	200	30,0 -30,0	24	31	51	2 Spar	V	7	100	30,0 -30,0
8	108	87	3 NT	Ø	5	200	30,0 -30,0	51	47	117	3 Kløver	V	8	100	30,0 -30,0
10	43	122	2 Hjerter	N	10	170	13,0 -13,0	15	4	121	5 Ruter	V	10	100	30,0 -30,0
59	69	48	2 Hjerter	N	10	170	13,0 -13,0	32	33	70	5 Ruter	V	10	100	30,0 -30,0
49	88	10	2 Hjerter	N	10	170	13,0 -13,0	62	38	105	1 NT	N	7	90	21,0 -21,0
30	79	119	2 Hjerter	N	10	170	13,0 -13,0	39	66	93	3 Kløver	S	8	50	15,0 -15,0
16	118	96	2 Hjerter	N	10	170	13,0 -13,0	33	20	92	3 Kløver	S	8	50	15,0 -15,0
60	101	11	2 Hjerter	N	10	170	13,0 -13,0	42	58	126	3 Kløver	S	8	50	15,0 -15,0
33	20	92	2 Hjerter	N	10	170	13,0 -13,0	1	57	29	3 Kløver	S	8	50	15,0 -15,0
34	59	28	3 Hjerter	N	10	170	13,0 -13,0	6	85	100	3 Kløver	S	8	50	15,0 -15,0
26	42	107	3 Hjerter	N	10	170	13,0 -13,0	25	39	1	3 Kløver	S	7	100	6,0 -6,0
48	114	65	3 Hjerter	N	10	170	13,0 -13,0	30	79	119	3 Kløver	S	7	100	6,0 -6,0
47	34	15	3 Hjerter	S	10	170	13,0 -13,0	9	103	74	3 Kløver	S	7	100	6,0 -6,0
31	83	90	3 Hjerter	N	10	170	13,0 -13,0	61	40	104	3 NT	N	7	100	6,0 -6,0
39	66	93	3 Hjerter	N	10	170	13,0 -13,0	13	110	45	2 Spar	V	8	110	-7,0 7,0
45	84	8	3 NT	Ø	6	150	-1,0 1,0	45	84	8	2 Spar	Ø	8	110	-7,0 7,0
32	33	70	3 Spar	S	9	140	-3,0 3,0	19	111	35	2 Spar	V	8	110	-7,0 7,0
7	17	64	2 Kløver	N	9	110	-6,0 6,0	53	120	5	2 Spar	V	8	110	-7,0 7,0
19	111	35	3 Kløver	N	9	110	-6,0 6,0	20	54	50	2 Spar	V	8	110	-7,0 7,0
3	56	30	3 Ruter	D Ø	8	100	-16,0 16,0	64	18	68	2 Spar	Ø	8	110	-7,0 7,0
13	110	45	4 Ruter	D Ø	9	100	-16,0 16,0	35	127	44	2 Spar	V	8	110	-7,0 7,0
12	116	37	4 Ruter	Ø	8	100	-16,0 16,0	46	61	3	2 Spar	V	8	110	-7,0 7,0
28	95	125	4 Ruter	Ø	8	100	-16,0 16,0	37	71	67	2 Spar	V	8	110	-7,0 7,0
11	19	97	4 Ruter	D Ø	9	100	-16,0 16,0	5	24	63	3 Ruter	V	10	130	-20,0 20,0
9	103	74	4 Ruter	D V	9	100	-16,0 16,0	57	77	21	3 Ruter	V	10	130	-20,0 20,0
42	58	126	4 Ruter	D Ø	9	100	-16,0 16,0	63	76	123	3 Ruter	V	10	130	-20,0 20,0
64	18	68	5 Ruter	Ø	9	100	-16,0 16,0	17	46	82	3 Ruter	V	10	130	-20,0 20,0
15	4	121	3 NT	V	8	50	-28,0 28,0	12	116	37	3 Ruter	V	11	150	-38,0 38,0
17	46	82	4 Ruter	Ø	9	50	-28,0 28,0	26	42	107	3 Ruter	V	11	150	-38,0 38,0
36	72	25	4 Ruter	Ø	9	50	-28,0 28,0	34	59	28	3 Ruter	Ø	11	150	-38,0 38,0
57	77	21	4 Ruter	Ø	9	50	-28,0 28,0	10	43	122	3 Ruter	V	11	150	-38,0 38,0
1	57	29	2 Ruter	Ø	8	90	-33,0 33,0	56	86	99	3 Ruter	Ø	11	150	-38,0 38,0
6	85	100	3 Spar	S	8	100	-36,0 36,0	14	32	78	3 Ruter	V	11	150	-38,0 38,0
52	52	36	5 Hjerter	N	10	100	-36,0 36,0	4	2	13	3 Ruter	Ø	11	150	-38,0 38,0
50	98	14	3 Ruter	Ø	9	110	-45,0 45,0	60	101	11	3 Ruter	Ø	11	150	-38,0 38,0
23	41	22	3 Ruter	Ø	9	110	-45,0 45,0	16	118	96	3 Ruter	Ø	11	150	-38,0 38,0
14	32	78	3 Ruter	V	9	110	-45,0 45,0	50	98	14	3 Ruter	V	11	150	-38,0 38,0
24	31	51	3 Ruter	V	9	110	-45,0 45,0	36	72	25	3 Ruter	Ø	11	150	-38,0 38,0
63	76	123	3 Ruter	V	9	110	-45,0 45,0	31	83	90	4 Ruter	V	11	150	-38,0 38,0
35	127	44	3 Ruter	V	9	110	-45,0 45,0	44	6	49	4 Ruter	Ø	11	150	-38,0 38,0
27	73	60	3 Ruter	V	9	110	-45,0 45,0	2	113	27	4 Ruter	V	11	150	-38,0 38,0
54	109	23	3 Spar	S	7	200	-56,0 56,0	40	16	12	3 Kløver	D S	7	300	-56,0 56,0
58	115	128	4 Spar	S	8	200	-56,0 56,0	7	17	64	3 NT	D N	7	300	-56,0 56,0
2	113	27	4 Spar	D N	9	200	-56,0 56,0	55	7	80	3 NT	N	3	300	-56,0 56,0
41	124	53	5 Hjerter	D N	10	200	-56,0 56,0	8	108	87	4 Kløver	D S	8	300	-56,0 56,0
61	40	104	3 Ruter	D Ø	9	470	-61,0 61,0	28	95	125	5 Ruter	Ø	11	600	-61,0 61,0
55	7	80	4 Spar	D S	8	500	-63,0 63,0	59	69	48	2 Spar	D V	8	670	-63,0 63,0

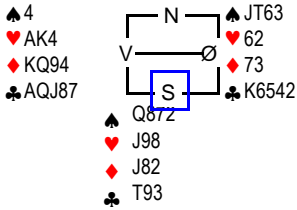
SPILLSTENSILER NM Monrad Par, 01. august 2010



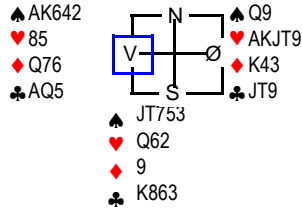
Bord	NS	ØV		NS	ØV	NS	ØV	Bord	NS	ØV		NS	ØV	NS	ØV
63	69	18	5 Hjerter	D V	7	800	62,0 -62,0	49	61	10	4 Hjerter	R V	8	600	63,0 -63,0
57	101	109	6 Spar	D Ø	8	800	62,0 -62,0	51	65	6	5 Hjerter	D V	9	300	61,0 -61,0
14	37	19	5 Ruter	D S	11	550	58,0 -58,0	9	122	97	2 Spar	N	9	140	57,0 -57,0
43	67	15	5 Ruter	D N	11	550	58,0 -58,0	18	32	1	3 Hjerter	N	9	140	57,0 -57,0
61	123	80	4 Ruter	D N	10	510	55,0 -55,0	19	89	112	3 Spar	N	9	140	57,0 -57,0
12	74	46	3 NT	S	10	430	52,0 -52,0	38	25	92	2 Spar	N	8	110	48,0 -48,0
56	23	52	3 NT	S	10	430	52,0 -52,0	61	123	80	2 Spar	N	8	110	48,0 -48,0
22	96	31	4 Hjerter	D Ø	8	300	43,0 -43,0	58	48	128	2 Spar	N	8	110	48,0 -48,0
7	78	63	4 Spar	D V	8	300	43,0 -43,0	32	44	28	2 Spar	N	8	110	48,0 -48,0
40	16	91	4 Spar	D V	8	300	43,0 -43,0	34	125	90	2 Spar	N	8	110	48,0 -48,0
34	125	90	4 Spar	D V	8	300	43,0 -43,0	26	60	111	2 Spar	N	8	110	48,0 -48,0
49	61	10	4 Spar	D V	8	300	43,0 -43,0	5	85	56	4 Hjerter	D V	9	100	40,0 -40,0
1	27	30	4 Spar	D Ø	8	300	43,0 -43,0	12	74	46	5 Hjerter	D V	10	100	40,0 -40,0
9	122	97	4 Spar	D V	8	300	43,0 -43,0	56	23	52	3 Hjerter	V	8	50	33,0 -33,0
28	39	81	3 NT	Ø	4	250	35,0 -35,0	31	42	66	4 Hjerter	V	9	50	33,0 -33,0
13	106	110	4 Hjerter	Ø	7	150	30,0 -30,0	29	94	107	4 Hjerter	V	9	50	33,0 -33,0
21	62	22	4 Ruter	N	11	150	30,0 -30,0	39	8	34	4 Hjerter	V	9	50	33,0 -33,0
4	13	24	4 Ruter	N	11	150	30,0 -30,0	64	104	68	4 Hjerter	Ø	9	50	33,0 -33,0
33	119	83	4 Spar	V	7	150	30,0 -30,0	44	14	70	2 Spar	N	7	100	22,0 -22,0
36	93	124	3 Ruter	N	10	130	17,0 -17,0	46	12	55	2 Spar	N	7	100	22,0 -22,0
50	84	114	3 Ruter	N	10	130	17,0 -17,0	2	29	2	2 Spar	N	7	100	22,0 -22,0
10	64	82	3 Ruter	N	10	130	17,0 -17,0	24	9	54	2 Spar	N	7	100	22,0 -22,0
60	76	115	4 Ruter	N	10	130	17,0 -17,0	40	16	91	3 Ruter	S	8	100	22,0 -22,0
35	53	33	4 Ruter	N	10	130	17,0 -17,0	8	108	103	4 Ruter	S	9	100	22,0 -22,0
23	35	20	4 Ruter	N	10	130	17,0 -17,0	47	49	120	2 Hjerter	V	9	140	7,0 -7,0
2	29	2	4 Ruter	N	10	130	17,0 -17,0	28	39	81	2 Hjerter	V	9	140	7,0 -7,0
29	94	107	4 Ruter	N	10	130	17,0 -17,0	4	13	24	2 Hjerter	V	9	140	7,0 -7,0
19	89	112	4 Ruter	N	10	130	17,0 -17,0	60	76	115	3 Hjerter	V	9	140	7,0 -7,0
47	49	120	4 Spar	V	8	100	-1,0 1,0	22	96	31	3 Hjerter	V	9	140	7,0 -7,0
39	8	34	4 Spar	V	8	100	-1,0 1,0	48	98	47	3 Hjerter	V	9	140	7,0 -7,0
18	32	1	4 Spar	V	8	100	-1,0 1,0	11	100	43	3 Hjerter	V	9	140	7,0 -7,0
32	44	28	4 Spar	V	8	100	-1,0 1,0	10	64	82	3 Hjerter	V	9	140	7,0 -7,0
24	9	54	4 Spar	V	8	100	-1,0 1,0	14	37	19	3 Hjerter	V	9	140	7,0 -7,0
8	108	103	4 Spar	D V	9	100	-1,0 1,0	36	93	124	3 Hjerter	V	10	170	-5,0 5,0
52	99	7	4 Spar	V	8	100	-1,0 1,0	25	51	26	3 Hjerter	V	10	170	-5,0 5,0
48	98	47	4 Spar	V	8	100	-1,0 1,0	53	3	102	3 Hjerter	V	10	170	-5,0 5,0
55	86	21	4 Spar	V	8	100	-1,0 1,0	43	67	15	3 Spar	N	7	200	-19,0 19,0
17	121	95	3 Spar	V	8	50	-19,0 19,0	59	38	77	3 Spar	N	7	200	-19,0 19,0
25	51	26	3 Spar	V	8	50	-19,0 19,0	6	87	116	3 Spar	S	7	200	-19,0 19,0
15	4	41	3 Spar	V	8	50	-19,0 19,0	17	121	95	3 Spar	N	7	200	-19,0 19,0
27	58	75	3 Spar	V	8	50	-19,0 19,0	52	99	7	3 Spar	N	7	200	-19,0 19,0
26	60	111	3 Spar	Ø	8	50	-19,0 19,0	3	57	113	3 Spar	D N	8	200	-19,0 19,0
30	59	71	3 Spar	V	8	50	-19,0 19,0	21	62	22	3 Spar	N	7	200	-19,0 19,0
5	85	56	3 Spar	V	8	50	-19,0 19,0	37	126	79	3 Spar	D N	8	200	-19,0 19,0
37	126	79	3 Spar	V	8	50	-19,0 19,0	27	58	75	4 Spar	N	8	200	-19,0 19,0
59	38	77	4 Spar	V	9	50	-19,0 19,0	57	101	109	4 Spar	N	8	200	-19,0 19,0
54	40	88	4 Ruter	N	9	50	-32,0 32,0	35	53	33	4 Spar	D N	9	200	-19,0 19,0
6	87	116	4 Ruter	N	9	50	-32,0 32,0	1	27	30	3 Spar	N	6	300	-33,0 33,0
20	118	17	4 Ruter	N	9	50	-32,0 32,0	55	86	21	4 Spar	N	7	300	-33,0 33,0
11	100	43	5 Ruter	N	10	50	-32,0 32,0	7	78	63	4 Spar	N	7	300	-33,0 33,0
3	57	113	4 Ruter	D N	9	100	-40,0 40,0	42	36	73	4 Spar	N	6	400	-37,0 37,0
58	48	128	5 Ruter	N	9	100	-40,0 40,0	16	45	50	4 Hjerter	V	10	420	-41,0 41,0
38	25	92	5 Ruter	D N	10	100	-40,0 40,0	30	59	71	4 Hjerter	V	10	420	-41,0 41,0
53	3	102	5 Ruter	D N	10	100	-40,0 40,0	23	35	20	4 Hjerter	V	10	420	-41,0 41,0
41	127	72	3 Spar	V	9	140	-45,0 45,0	54	40	88	3 Spar	D N	7	500	-50,0 50,0
16	45	50	3 NT	S	6	150	-47,0 47,0	15	4	41	3 Spar	D N	7	500	-50,0 50,0
62	11	105	3 NT	S	5	200	-54,0 54,0	20	118	17	3 Spar	D N	7	500	-50,0 50,0
51	65	6	3 NT	S	5	200	-54,0 54,0	33	119	83	4 Spar	D N	8	500	-50,0 50,0
44	14	70	3 NT	S	5	200	-54,0 54,0	50	84	114	4 Spar	D N	8	500	-50,0 50,0
31	42	66	3 NT	S	5	200	-54,0 54,0	45	5	117	4 Spar	D N	8	500	-50,0 50,0
46	12	55	3 NT	S	5	200	-54,0 54,0	41	127	72	4 Hjerter	D V	10	590	-57,0 57,0
42	36	73	3 NT	S	5	200	-54,0 54,0	62	11	105	3 Spar	D N	6	800	-60,0 60,0
64	104	68	4 Ruter	D N	8	300	-61,0 61,0	63	69	18	4 Spar	D N	7	800	-60,0 60,0
45	5	117	4 Spar	V	10	420	-63,0 63,0	13	106	110	4 Spar	D N	6	1100	-63,0 63,0

SPILLSTENSILER NM Monrad Par, 01. august 2010

♠ AK95 Mappen: 19(51)
♥ QT753 Rundenr: 17
♦ AT65 ØV (S)
♣



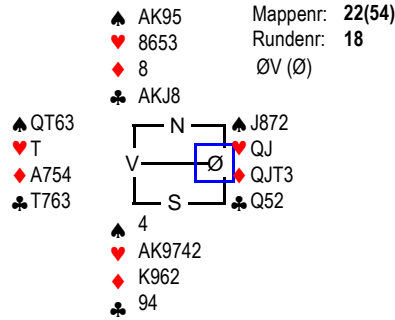
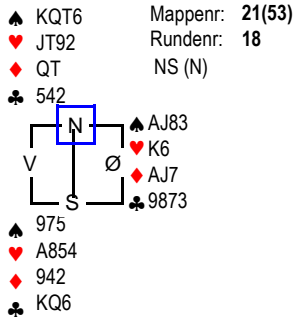
♠ 8 Mappen: 20(52)
♥ 743 Rundenr: 18
♦ AJT852 A (V)
♣ 742



Bord	NS	ØV		NS	ØV	NS	ØV
38	25	92	3 Hjerter	D N 9	530	62,0	-62,0
21	62	22	3 Spar	D S 9	530	62,0	-62,0
7	78	63	2 Spar	V 4	400	59,0	-59,0
60	76	115	3 NT	D V 8	200	54,0	-54,0
26	60	111	5 Kløver	D V 10	200	54,0	-54,0
57	101	109	5 Kløver	D V 10	200	54,0	-54,0
62	11	105	5 Kløver	D V 10	200	54,0	-54,0
24	9	54	2 Spar	S 8	110	49,0	-49,0
13	106	110	3 NT	V 8	100	44,0	-44,0
20	118	17	3 NT	V 8	100	44,0	-44,0
35	53	33	3 NT	V 8	100	44,0	-44,0
37	126	79	5 Kløver	V 10	100	44,0	-44,0
61	123	80	3 Spar	N 8	50	39,0	-39,0
56	23	52	3 Spar	D S 8	100	35,0	-35,0
15	4	41	4 Hjerter	D N 9	100	35,0	-35,0
23	35	20	4 Spar	S 8	100	35,0	-35,0
36	93	124	2 NT	V 8	120	31,0	-31,0
30	59	71	3 Kløver	V 10	130	24,0	-24,0
10	64	82	3 Kløver	V 10	130	24,0	-24,0
53	3	102	4 Kløver	V 10	130	24,0	-24,0
41	127	72	4 Kløver	V 10	130	24,0	-24,0
28	39	81	4 Kløver	V 10	130	24,0	-24,0
1	27	30	4 Kløver	V 10	130	24,0	-24,0
49	61	10	3 Kløver	V 11	150	8,0	-8,0
64	104	68	3 Kløver	V 11	150	8,0	-8,0
19	89	112	3 Kløver	V 11	150	8,0	-8,0
42	36	73	3 Kløver	V 11	150	8,0	-8,0
3	57	113	3 Kløver	V 11	150	8,0	-8,0
16	45	50	3 Kløver	V 11	150	8,0	-8,0
45	5	117	3 Kløver	V 11	150	8,0	-8,0
25	51	26	3 Kløver	V 11	150	8,0	-8,0
50	84	114	4 Kløver	V 11	150	8,0	-8,0
32	44	28	4 Kløver	V 11	150	8,0	-8,0
34	125	90	2 NT	V 10	180	-3,0	3,0
9	122	97	4 Hjerter	D S 7	500	-5,0	5,0
22	96	31	3 NT	Ø 9	600	-22,0	22,0
55	86	21	3 NT	Ø 9	600	-22,0	22,0
47	49	120	3 NT	V 9	600	-22,0	22,0
48	98	47	3 NT	V 9	600	-22,0	22,0
8	108	103	5 Kløver	V 11	600	-22,0	22,0
2	29	2	5 Kløver	V 11	600	-22,0	22,0
4	13	24	5 Kløver	Ø 11	600	-22,0	22,0
51	65	6	5 Kløver	V 11	600	-22,0	22,0
5	85	56	5 Kløver	V 11	600	-22,0	22,0
46	12	55	5 Kløver	V 11	600	-22,0	22,0
29	94	107	5 Kløver	V 11	600	-22,0	22,0
58	48	128	5 Kløver	V 11	600	-22,0	22,0
33	119	83	5 Kløver	V 11	600	-22,0	22,0
39	8	34	5 Kløver	V 11	600	-22,0	22,0
27	58	75	5 Kløver	V 11	600	-22,0	22,0
59	38	77	5 Kløver	V 11	600	-22,0	22,0
43	67	15	5 Kløver	D V 11	750	-48,0	48,0
40	16	91	5 Kløver	D V 11	750	-48,0	48,0
31	42	66	5 Kløver	D V 11	750	-48,0	48,0
54	40	88	5 Kløver	D V 11	750	-48,0	48,0
17	121	95	5 Kløver	D V 11	750	-48,0	48,0
52	99	7	5 Kløver	D V 11	750	-48,0	48,0
18	32	1	5 Kløver	D V 11	750	-48,0	48,0
11	100	43	5 Kløver	D V 11	750	-48,0	48,0
44	14	70	5 Kløver	D V 11	750	-48,0	48,0
14	37	19	5 Kløver	D V 11	750	-48,0	48,0
6	87	116	4 Kløver	D V 11	910	-59,0	59,0
63	69	18	4 Kløver	R V 10	920	-61,0	61,0
12	74	46	1 Kløver	D Ø 12	1140	-63,0	63,0

Bord	NS	ØV		NS	ØV	NS	ØV
50	72	99	6 NT	Ø 10	200	62,0	-62,0
35	83	33	6 Spar	V 10	200	62,0	-62,0
37	90	36	2 Ruter	Ø 7	100	58,0	-58,0
55	40	10	6 NT	V 11	100	58,0	-58,0
58	109	52	3 NT	V 9	600	42,0	-42,0
56	80	86	3 NT	V 9	600	42,0	-42,0
3	2	24	3 NT	V 9	600	42,0	-42,0
48	88	91	3 NT	V 9	600	42,0	-42,0
26	125	28	3 NT	V 9	600	42,0	-42,0
18	22	46	3 NT	V 9	600	42,0	-42,0
25	111	31	3 NT	Ø 9	600	42,0	-42,0
53	23	98	3 NT	V 9	600	42,0	-42,0
60	18	115	3 NT	V 9	600	42,0	-42,0
54	101	7	3 NT	V 9	600	42,0	-42,0
45	70	16	3 NT	V 9	600	42,0	-42,0
31	14	58	3 NT	V 9	600	42,0	-42,0
41	120	53	3 NT	V 9	600	42,0	-42,0
34	34	126	3 NT	V 9	600	42,0	-42,0
64	104	69	3 NT	V 10	630	20,0	-20,0
15	62	118	3 NT	V 10	630	20,0	-20,0
1	27	78	3 NT	V 10	630	20,0	-20,0
23	75	54	3 NT	V 10	630	20,0	-20,0
51	21	49	3 NT	V 10	630	20,0	-20,0
61	38	11	3 NT	V 10	630	20,0	-20,0
44	73	93	3 NT	V 10	630	20,0	-20,0
5	30	87	3 NT	V 10	630	20,0	-20,0
40	42	59	4 Hjerter	Ø 11	650	11,0	-11,0
59	3	77	3 NT	V 11	660	-16,0	16,0
12	43	4	3 NT	V 11	660	-16,0	16,0
49	67	5	3 NT	V 11	660	-16,0	16,0
36	61	47	3 NT	V 11	660	-16,0	16,0
21	17	51	3 NT	V 11	660	-16,0	16,0
16	1	41	3 NT	Ø 11	660	-16,0	16,0
30	25	39	3 NT	V 11	660	-16,0	16,0
43	92	127	3 NT	Ø 11	660	-16,0	16,0
62	68	76	3 NT	V 11	660	-16,0	16,0
29	66	32	3 NT	Ø 11	660	-16,0	16,0
32	124	44	3 NT	V 11	660	-16,0	16,0
11	45	108	3 NT	V 11	660	-16,0	16,0
6	113	85	3 NT	V 11	660	-16,0	16,0
24	96	60	3 NT	V 11	660	-16,0	16,0
52	117	48	3 NT	V 11	660	-16,0	16,0
39	79	12	3 NT	V 11	660	-16,0	16,0
27	35	107	3 NT	V 11	660	-16,0	16,0
47	102	84	3 NT	Ø 11	660	-16,0	16,0
63	123	105	3 NT	Ø 11	660	-16,0	16,0
20	95	106	3 NT	V 11	660	-16,0	16,0
22	50	112	3 NT	V 11	660	-16,0	16,0
8	116	64	3 NT	V 11	660	-16,0	16,0
57	128	65	3 NT	V 11	660	-16,0	16,0
28	71	89	3 NT	V 11	660	-16,0	16,0
19	20	26	3 NT	V 11	660	-16,0	16,0
33	81	119	5 NT	V 11	660	-16,0	16,0
13	9	37	3 NT	V 12	690	-52,0	52,0
17	110	121	3 NT	V 12	690	-52,0	52,0
10	63	122	3 NT	V 12	690	-52,0	52,0
9	97	100	3 NT	V 12	690	-52,0	52,0
4	57	13	3 NT	V 12	690	-52,0	52,0
42	8	55	3 NT	Ø 12	690	-52,0	52,0
2	56	29	3 NT	V 12	690	-52,0	52,0
38	94	114	3 NT	V 12	690	-52,0	52,0
7	103	82	3 NT	V 12	690	-52,0	52,0
14	74	19	3 NT	V 12	690	-52,0	52,0
46	6	15	2 Ruter	D S 4	1100	-63,0	63,0

SPILLSTENSILER NM Monrad Par, 01. august 2010



Bord	NS	ØV		NS	ØV	NS	ØV
14	74	19	1NT	V 7	90	62,0	-62,0
1	27	78	1NT	V 7	90	62,0	-62,0
46	6	15	1NT	V 8	120	49,0	-49,0
31	14	58	1NT	V 8	120	49,0	-49,0
58	109	52	1NT	V 8	120	49,0	-49,0
52	117	48	1NT	V 8	120	49,0	-49,0
19	20	26	1NT	V 8	120	49,0	-49,0
59	3	77	1NT	V 8	120	49,0	-49,0
40	42	59	1NT	V 8	120	49,0	-49,0
45	70	16	2NT	Ø 8	120	49,0	-49,0
26	125	28	2NT	Ø 8	120	49,0	-49,0
15	62	118	2NT	V 8	120	49,0	-49,0
8	116	64	2NT	V 8	120	49,0	-49,0
13	9	37	1NT	V 9	150	9,0	-9,0
25	111	31	1NT	V 9	150	9,0	-9,0
39	79	12	1NT	V 9	150	9,0	-9,0
60	18	115	1NT	V 9	150	9,0	-9,0
24	96	60	1NT	V 9	150	9,0	-9,0
50	72	99	1NT	Ø 9	150	9,0	-9,0
4	57	13	1NT	V 9	150	9,0	-9,0
37	90	36	1NT	Ø 9	150	9,0	-9,0
21	17	51	1NT	V 9	150	9,0	-9,0
33	81	119	1NT	V 9	150	9,0	-9,0
32	124	44	1NT	V 9	150	9,0	-9,0
42	8	55	1NT	Ø 9	150	9,0	-9,0
35	83	33	1NT	V 9	150	9,0	-9,0
11	45	108	1NT	V 9	150	9,0	-9,0
5	30	87	1NT	V 9	150	9,0	-9,0
36	61	47	1NT	V 9	150	9,0	-9,0
28	71	89	1NT	Ø 9	150	9,0	-9,0
17	110	121	1NT	V 9	150	9,0	-9,0
20	95	106	1NT	V 9	150	9,0	-9,0
38	94	114	1NT	V 9	150	9,0	-9,0
61	38	11	1NT	Ø 9	150	9,0	-9,0
2	56	29	1NT	Ø 9	150	9,0	-9,0
44	73	93	1NT	V 9	150	9,0	-9,0
53	23	98	1NT	V 9	150	9,0	-9,0
22	50	112	1NT	V 9	150	9,0	-9,0
54	101	7	1NT	V 9	150	9,0	-9,0
48	88	91	2NT	Ø 9	150	9,0	-9,0
63	123	105	2NT	V 9	150	9,0	-9,0
12	43	4	3Ruter	V 11	150	9,0	-9,0
62	68	76	1NT	V 10	180	-34,0	34,0
3	2	24	1NT	V 10	180	-34,0	34,0
47	102	84	1NT	V 10	180	-34,0	34,0
29	66	32	1NT	V 10	180	-34,0	34,0
23	75	54	1NT	V 10	180	-34,0	34,0
30	25	39	1NT	V 10	180	-34,0	34,0
64	104	69	1NT	V 10	180	-34,0	34,0
16	1	41	1NT	Ø 10	180	-34,0	34,0
18	22	46	1NT	V 10	180	-34,0	34,0
7	103	82	1NT	Ø 10	180	-34,0	34,0
49	67	5	1NT	Ø 10	180	-34,0	34,0
41	120	53	1NT	V 10	180	-34,0	34,0
34	34	126	1NT	Ø 10	180	-34,0	34,0
9	97	100	1NT	Ø 10	180	-34,0	34,0
10	63	122	1NT	Ø 11	210	-53,0	53,0
6	113	85	1NT	Ø 11	210	-53,0	53,0
43	92	127	1NT	Ø 11	210	-53,0	53,0
27	35	107	1NT	Ø 11	210	-53,0	53,0
51	21	49	1NT	Ø 11	210	-53,0	53,0
55	40	10	3NT	V 9	400	-60,0	60,0
56	80	86	3NT	Ø 9	400	-60,0	60,0
57	128	65	2Hjerner	D S 5	800	-63,0	63,0

Bord	NS	ØV		NS	ØV	NS	ØV
39	79	12	6Hjerner	N 12	980	31,0	-31,0
44	73	93	6Hjerner	S 12	980	31,0	-31,0
4	57	13	6Hjerner	S 12	980	31,0	-31,0
62	68	76	6Hjerner	N 12	980	31,0	-31,0
13	9	37	6Hjerner	S 12	980	31,0	-31,0
23	75	54	6Hjerner	S 12	980	31,0	-31,0
47	102	84	6Hjerner	S 12	980	31,0	-31,0
53	23	98	6Hjerner	S 12	980	31,0	-31,0
36	61	47	6Hjerner	S 12	980	31,0	-31,0
31	14	58	6Hjerner	S 12	980	31,0	-31,0
25	111	31	6Hjerner	S 12	980	31,0	-31,0
55	40	10	6Hjerner	S 12	980	31,0	-31,0
37	90	36	6Hjerner	S 12	980	31,0	-31,0
29	66	32	6Hjerner	S 12	980	31,0	-31,0
10	63	122	6Hjerner	S 12	980	31,0	-31,0
14	74	19	6Hjerner	S 12	980	31,0	-31,0
58	109	52	6Hjerner	S 12	980	31,0	-31,0
17	110	121	6Hjerner	N 12	980	31,0	-31,0
6	113	85	6Hjerner	N 12	980	31,0	-31,0
35	83	33	6Hjerner	S 12	980	31,0	-31,0
48	88	91	6Hjerner	S 12	980	31,0	-31,0
34	34	126	6Hjerner	S 12	980	31,0	-31,0
5	30	87	6Hjerner	S 12	980	31,0	-31,0
11	45	108	6Hjerner	N 12	980	31,0	-31,0
40	42	59	6Hjerner	S 12	980	31,0	-31,0
22	50	112	6Hjerner	S 12	980	31,0	-31,0
52	117	48	6Hjerner	S 12	980	31,0	-31,0
33	81	119	6Hjerner	S 12	980	31,0	-31,0
8	116	64	6Hjerner	S 12	980	31,0	-31,0
16	1	41	6Hjerner	S 12	980	31,0	-31,0
59	3	77	6Hjerner	S 12	980	31,0	-31,0
19	20	26	6Hjerner	S 12	980	31,0	-31,0
46	6	15	6Hjerner	S 12	980	31,0	-31,0
60	18	115	4Hjerner	S 12	480	-32,0	32,0
15	62	118	4Hjerner	S 12	480	-32,0	32,0
45	70	16	4Hjerner	N 12	480	-32,0	32,0
51	21	49	4Hjerner	S 12	480	-32,0	32,0
3	2	24	4Hjerner	N 12	480	-32,0	32,0
32	124	44	4Hjerner	S 12	480	-32,0	32,0
63	123	105	4Hjerner	S 12	480	-32,0	32,0
27	35	107	4Hjerner	S 12	480	-32,0	32,0
20	95	106	4Hjerner	S 12	480	-32,0	32,0
56	80	86	4Hjerner	S 12	480	-32,0	32,0
49	67	5	4Hjerner	S 12	480	-32,0	32,0
43	92	127	4Hjerner	S 12	480	-32,0	32,0
26	125	28	4Hjerner	S 12	480	-32,0	32,0
61	38	11	4Hjerner	S 12	480	-32,0	32,0
38	94	114	4Hjerner	S 12	480	-32,0	32,0
57	128	65	4Hjerner	S 12	480	-32,0	32,0
9	97	100	4Hjerner	S 12	480	-32,0	32,0
41	120	53	4Hjerner	S 12	480	-32,0	32,0
7	103	82	4Hjerner	S 12	480	-32,0	32,0
2	56	29	4Hjerner	S 12	480	-32,0	32,0
28	71	89	4Hjerner	S 12	480	-32,0	32,0
12	43	4	4Hjerner	S 12	480	-32,0	32,0
21	17	51	4Hjerner	S 12	480	-32,0	32,0
30	25	39	4Hjerner	S 12	480	-32,0	32,0
54	101	7	4Hjerner	S 12	480	-32,0	32,0
42	8	55	4Hjerner	N 12	480	-32,0	32,0
24	96	60	4Hjerner	S 12	480	-32,0	32,0
50	72	99	5Hjerner	S 12	480	-32,0	32,0
1	27	78	5Hjerner	S 12	480	-32,0	32,0
18	22	46	5Hjerner	S 12	480	-32,0	32,0
64	104	69	4Hjerner	S 11	450	-63,0	63,0

SPILLSTENSILER NM Monrad Par, 01. august 2010

♠ K842 Mappen: 23(55)
 ♥ 8 Rundenr: 19
 ♦ A85 A (S)
 ♣ 97543

♠ 6
 ♥ AKJ764
 ♦ KQJ2
 ♣ K2

♠ AT
 ♥ QT93
 ♦ 9764
 ♣ QJ8

♠ QJ9753
 ♥ 52
 ♦ T3
 ♣ AT6

♠ Q93 Mappen: 24(56)
 ♥ 763 Rundenr: 19
 ♦ T87 I (V)
 ♣ A982

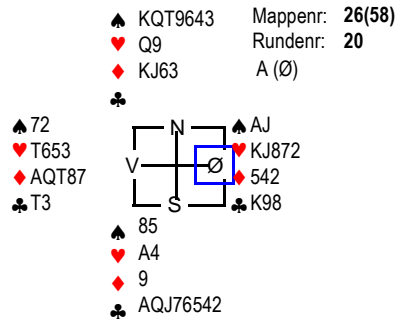
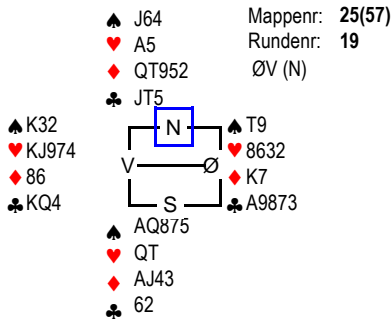
♠ 74
 ♥ JT4
 ♦ AJ32
 ♣ Q543

♠ KT862
 ♥ 9852
 ♦ K6
 ♣ 76

♠ AJ5
 ♥ AKQ
 ♦ Q954
 ♣ KJT

Bord	NS	ØV		NS	ØV	NS	ØV	Bord	NS	ØV		NS	ØV	NS	ØV
42	81	16	4 Spar	D N 10	790	63,0	-63,0	44	6	102	3 NT	N 10	430	58,0	-58,0
60	68	38	6 Hjerter	Ø 11	100	57,0	-57,0	63	52	18	3 NT	N 10	430	58,0	-58,0
41	8	72	6 Hjerter	V 11	100	57,0	-57,0	10	82	62	3 NT	S 10	430	58,0	-58,0
11	108	74	6 Hjerter	V 11	100	57,0	-57,0	62	115	104	3 NT	S 10	430	58,0	-58,0
61	109	11	6 Hjerter	Ø 11	100	57,0	-57,0	7	85	103	3 NT	S 10	430	58,0	-58,0
14	63	4	6 Hjerter	V 11	100	57,0	-57,0	8	64	43	3 NT	S 10	430	58,0	-58,0
59	40	80	3 Ruter	V 10	130	51,0	-51,0	15	100	19	3 NT	N 9	400	18,0	-18,0
3	56	2	4 Spar	D S 9	200	46,0	-46,0	23	46	96	3 NT	S 9	400	18,0	-18,0
31	107	88	4 Spar	D S 9	200	46,0	-46,0	9	87	9	3 NT	S 9	400	18,0	-18,0
12	37	41	4 Spar	D S 9	200	46,0	-46,0	53	5	99	3 NT	S 9	400	18,0	-18,0
44	6	102	4 Spar	S 8	200	46,0	-46,0	3	56	2	3 NT	S 9	400	18,0	-18,0
5	116	30	4 Spar	D N 8	500	33,0	-33,0	61	109	11	3 NT	S 9	400	18,0	-18,0
55	128	86	4 Spar	D S 8	500	33,0	-33,0	14	63	4	3 NT	S 9	400	18,0	-18,0
30	32	83	4 Spar	D S 8	500	33,0	-33,0	25	25	71	3 NT	N 9	400	18,0	-18,0
27	22	61	4 Spar	D S 8	500	33,0	-33,0	16	60	75	3 NT	S 9	400	18,0	-18,0
36	53	58	4 Spar	D N 8	500	33,0	-33,0	12	37	41	3 NT	S 9	400	18,0	-18,0
58	10	76	4 Spar	D N 8	500	33,0	-33,0	32	73	126	3 NT	S 9	400	18,0	-18,0
53	5	99	4 Spar	D S 8	500	33,0	-33,0	42	81	16	3 NT	S 9	400	18,0	-18,0
47	21	42	4 Spar	D S 8	500	33,0	-33,0	56	65	77	3 NT	S 9	400	18,0	-18,0
26	44	39	5 Spar	D S 9	500	33,0	-33,0	54	48	98	3 NT	N 9	400	18,0	-18,0
52	7	49	4 Hjerter	V 11	650	-16,0	16,0	20	110	35	3 NT	S 9	400	18,0	-18,0
54	48	98	4 Hjerter	V 11	650	-16,0	16,0	11	108	74	3 NT	S 9	400	18,0	-18,0
28	54	121	4 Hjerter	V 11	650	-16,0	16,0	4	24	113	3 NT	N 9	400	18,0	-18,0
38	111	79	4 Hjerter	V 11	650	-16,0	16,0	49	90	101	3 NT	N 9	400	18,0	-18,0
37	28	124	4 Hjerter	V 11	650	-16,0	16,0	48	36	84	3 NT	S 9	400	18,0	-18,0
50	92	67	4 Hjerter	V 11	650	-16,0	16,0	36	53	58	3 NT	S 9	400	18,0	-18,0
32	73	126	4 Hjerter	Ø 11	650	-16,0	16,0	31	107	88	3 NT	S 9	400	18,0	-18,0
48	36	84	4 Hjerter	Ø 11	650	-16,0	16,0	39	93	119	3 NT	S 9	400	18,0	-18,0
8	64	43	4 Hjerter	V 11	650	-16,0	16,0	35	47	55	3 NT	N 9	400	18,0	-18,0
56	65	77	4 Hjerter	V 11	650	-16,0	16,0	45	59	23	3 NT	S 9	400	18,0	-18,0
57	123	3	4 Hjerter	Ø 11	650	-16,0	16,0	40	33	14	3 NT	S 9	400	18,0	-18,0
40	33	14	4 Hjerter	Ø 11	650	-16,0	16,0	27	22	61	3 NT	S 9	400	18,0	-18,0
34	114	34	4 Hjerter	V 11	650	-16,0	16,0	5	116	30	3 NT	S 9	400	18,0	-18,0
33	94	70	4 Hjerter	V 11	650	-16,0	16,0	2	29	78	3 NT	S 9	400	18,0	-18,0
62	115	104	4 Hjerter	Ø 11	650	-16,0	16,0	46	15	12	3 NT	N 9	400	18,0	-18,0
4	24	113	4 Hjerter	V 11	650	-16,0	16,0	52	7	49	3 NT	S 9	400	18,0	-18,0
18	26	17	4 Hjerter	V 11	650	-16,0	16,0	1	13	27	3 NT	N 9	400	18,0	-18,0
45	59	23	4 Hjerter	V 11	650	-16,0	16,0	47	21	42	3 NT	S 9	400	18,0	-18,0
1	13	27	4 Hjerter	V 11	650	-16,0	16,0	38	111	79	3 NT	S 9	400	18,0	-18,0
21	106	118	4 Hjerter	V 11	650	-16,0	16,0	51	91	127	3 NT	S 9	400	18,0	-18,0
29	31	112	4 Hjerter	V 11	650	-16,0	16,0	55	128	86	1 NT	S 9	150	-19,0	19,0
39	93	119	4 Hjerter	V 11	650	-16,0	16,0	58	10	76	1 NT	S 9	150	-19,0	19,0
19	45	125	4 Hjerter	V 11	650	-16,0	16,0	18	26	17	2 NT	S 9	150	-19,0	19,0
46	15	12	4 Hjerter	Ø 11	650	-16,0	16,0	37	28	124	2 NT	S 8	120	-23,0	23,0
2	29	78	4 Hjerter	V 11	650	-16,0	16,0	28	54	121	2 Kløver	N 9	110	-25,0	25,0
49	90	101	4 Hjerter	V 11	650	-16,0	16,0	6	122	57	3 NT	S 8	50	-44,0	44,0
63	52	18	5 Hjerter	V 11	650	-16,0	16,0	22	20	89	3 NT	S 8	50	-44,0	44,0
17	97	1	5 Hjerter	V 11	650	-16,0	16,0	21	106	118	3 NT	S 8	50	-44,0	44,0
51	91	127	5 Hjerter	V 11	650	-16,0	16,0	13	95	50	3 NT	S 8	50	-44,0	44,0
16	60	75	5 Hjerter	V 11	650	-16,0	16,0	50	92	67	3 NT	S 8	50	-44,0	44,0
10	82	62	5 Hjerter	V 11	650	-16,0	16,0	43	120	117	3 NT	S 8	50	-44,0	44,0
6	122	57	5 Hjerter	Ø 11	650	-16,0	16,0	57	123	3	3 NT	S 8	50	-44,0	44,0
25	25	71	5 Hjerter	Ø 11	650	-16,0	16,0	19	45	125	3 NT	S 8	50	-44,0	44,0
43	120	117	5 Hjerter	V 11	650	-16,0	16,0	34	114	34	3 NT	S 8	50	-44,0	44,0
22	20	89	5 Hjerter	Ø 11	650	-16,0	16,0	33	94	70	3 NT	S 8	50	-44,0	44,0
13	95	50	5 Hjerter	V 11	650	-16,0	16,0	30	32	83	3 NT	S 8	50	-44,0	44,0
64	105	69	5 Hjerter	V 11	650	-16,0	16,0	26	44	39	3 NT	S 8	50	-44,0	44,0
15	100	19	5 Hjerter	V 11	650	-16,0	16,0	24	51	66	3 NT	S 8	50	-44,0	44,0
35	47	55	5 Hjerter	Ø 11	650	-16,0	16,0	29	31	112	3 NT	S 8	50	-44,0	44,0
7	85	103	5 Hjerter	V 11	650	-16,0	16,0	64	105	69	3 NT	S 8	50	-44,0	44,0
23	46	96	5 Spar	D S 8	800	-59,0	59,0	59	40	80	3 NT	S 8	50	-44,0	44,0
24	51	66	5 Spar	D S 8	800	-59,0	59,0	60	68	38	3 NT	S 8	50	-44,0	44,0
20	110	35	5 Spar	D S 8	800	-59,0	59,0	41	8	72	3 NT	S 8	50	-44,0	44,0
9	87	9	6 Spar	D S 8	1100	-63,0	63,0	17	97	1	3 NT	S 6	150	-63,0	63,0

SPILLSTENSILER NM Monrad Par, 01. august 2010



Bord	NS	ØV		NS	ØV	NS	ØV	Bord	NS	ØV		NS	ØV	NS	ØV
2	29	78	3 Spar	D S 10	630	63,0	-63,0	21	46	107	5 Hjerter	D Ø 7	1100	62,0	-62,0
30	32	83	2 Spar	S 11	200	52,0	-52,0	25	66	44	5 Hjerter	D Ø 7	1100	62,0	-62,0
4	24	113	2 Spar	S 11	200	52,0	-52,0	14	60	20	5 Hjerter	D Ø 8	800	57,0	-57,0
44	6	102	3 Spar	S 11	200	52,0	-52,0	48	16	5	5 Hjerter	D Ø 8	800	57,0	-57,0
55	128	86	3 Spar	S 11	200	52,0	-52,0	28	35	32	5 Hjerter	D V 8	800	57,0	-57,0
15	100	19	3 Spar	S 11	200	52,0	-52,0	32	70	111	4 Spar	N 12	680	53,0	-53,0
20	110	35	3 Spar	S 11	200	52,0	-52,0	54	99	92	4 Spar	N 11	650	45,0	-45,0
9	87	9	3 Spar	S 11	200	52,0	-52,0	23	17	61	4 Spar	N 11	650	45,0	-45,0
36	53	58	3 Spar	S 11	200	52,0	-52,0	4	30	122	4 Spar	S 11	650	45,0	-45,0
8	64	43	3 Spar	S 11	200	52,0	-52,0	8	113	62	4 Spar	N 11	650	45,0	-45,0
18	26	17	3 Spar	S 11	200	52,0	-52,0	51	7	59	4 Spar	N 11	650	45,0	-45,0
25	25	71	2 Spar	S 10	170	15,0	-15,0	30	97	114	4 Spar	N 11	650	45,0	-45,0
41	8	72	2 Spar	S 10	170	15,0	-15,0	20	19	110	4 Spar	N 11	650	45,0	-45,0
58	10	76	2 Spar	S 10	170	15,0	-15,0	36	31	79	4 Spar	N 10	620	25,0	-25,0
51	91	127	2 Spar	S 10	170	15,0	-15,0	44	101	93	4 Spar	N 10	620	25,0	-25,0
47	21	42	2 Spar	S 10	170	15,0	-15,0	19	1	51	4 Spar	N 10	620	25,0	-25,0
27	22	61	2 Spar	S 10	170	15,0	-15,0	5	2	85	4 Spar	N 10	620	25,0	-25,0
42	81	16	2 Spar	S 10	170	15,0	-15,0	40	28	127	4 Spar	N 10	620	25,0	-25,0
48	36	84	2 Spar	S 10	170	15,0	-15,0	7	57	100	4 Spar	N 10	620	25,0	-25,0
19	45	125	2 Spar	S 10	170	15,0	-15,0	9	43	9	4 Spar	N 10	620	25,0	-25,0
49	90	101	2 Spar	S 10	170	15,0	-15,0	16	103	75	4 Spar	N 10	620	25,0	-25,0
23	46	96	3 Spar	S 10	170	15,0	-15,0	64	52	104	4 Spar	N 10	620	25,0	-25,0
50	92	67	3 Spar	N 10	170	15,0	-15,0	60	69	68	4 Spar	N 10	620	25,0	-25,0
56	65	77	3 Spar	S 10	170	15,0	-15,0	41	81	124	4 Spar	N 10	620	25,0	-25,0
61	109	11	3 Spar	S 10	170	15,0	-15,0	27	121	22	4 Spar	N 10	620	25,0	-25,0
24	51	66	3 Spar	S 10	170	15,0	-15,0	39	126	47	4 Spar	N 10	620	25,0	-25,0
29	31	112	3 Spar	S 10	170	15,0	-15,0	46	49	84	4 Hjerter	Ø 8	200	10,0	-10,0
43	120	117	3 Spar	S 10	170	15,0	-15,0	1	27	116	4 Hjerter	Ø 8	200	10,0	-10,0
32	73	126	3 Spar	S 10	170	15,0	-15,0	15	125	106	3 Spar	N 10	170	7,0	-7,0
3	56	2	3 Spar	S 10	170	15,0	-15,0	42	119	6	3 Hjerter	Ø 8	100	5,0	-5,0
38	111	79	3 Spar	S 10	170	15,0	-15,0	53	91	86	4 Kløver	S 9	100	-14,0	14,0
59	40	80	3 Spar	S 10	170	15,0	-15,0	29	71	14	4 Kløver	S 9	100	-14,0	14,0
31	107	88	3 Spar	S 10	170	15,0	-15,0	24	118	26	4 Spar	N 9	100	-14,0	14,0
39	93	119	3 Spar	S 10	170	15,0	-15,0	59	77	10	4 Spar	N 9	100	-14,0	14,0
22	20	89	3 Spar	S 10	170	15,0	-15,0	43	94	120	4 Spar	N 9	100	-14,0	14,0
21	106	118	3 Spar	S 10	170	15,0	-15,0	49	58	33	4 Spar	N 9	100	-14,0	14,0
1	13	27	3 Spar	S 10	170	15,0	-15,0	6	82	56	4 Spar	N 9	100	-14,0	14,0
64	105	69	3 Spar	S 10	170	15,0	-15,0	47	12	8	4 Spar	N 9	100	-14,0	14,0
54	48	98	2 Spar	N 9	140	-20,0	20,0	58	123	128	4 Spar	N 9	100	-14,0	14,0
35	47	55	2 Spar	S 9	140	-20,0	20,0	57	98	40	4 Spar	N 9	100	-14,0	14,0
28	54	121	3 Hjerter	N 9	140	-20,0	20,0	2	29	24	4 Spar	N 9	100	-14,0	14,0
46	15	12	3 Spar	S 9	140	-20,0	20,0	56	48	76	4 Spar	N 9	100	-14,0	14,0
63	52	18	3 Spar	S 9	140	-20,0	20,0	31	55	73	4 Spar	N 9	100	-14,0	14,0
17	97	1	3 Spar	S 9	140	-20,0	20,0	63	80	105	4 Spar	N 9	100	-14,0	14,0
5	116	30	3 Spar	S 9	140	-20,0	20,0	33	54	25	5 Kløver	S 10	100	-14,0	14,0
53	5	99	3 Spar	S 9	140	-20,0	20,0	18	89	95	5 Kløver	S 10	100	-14,0	14,0
6	122	57	2 Spar	S 8	110	-29,0	29,0	45	15	102	5 Spar	N 10	100	-14,0	14,0
60	68	38	3 Hjerter	Ø 8	100	-34,0	34,0	35	112	53	6 Spar	N 11	100	-14,0	14,0
14	63	4	3 Hjerter	V 8	100	-34,0	34,0	52	36	67	4 Kløver	S 8	200	-43,0	43,0
34	114	34	3 Spar	V 8	100	-34,0	34,0	10	74	64	4 Spar	N 8	200	-43,0	43,0
26	44	39	4 Hjerter	V 9	100	-34,0	34,0	3	78	13	5 Kløver	S 9	200	-43,0	43,0
33	94	70	3 Spar	S 8	50	-40,0	40,0	37	117	90	5 Kløver	D S 10	200	-43,0	43,0
52	7	49	3 Spar	S 8	50	-40,0	40,0	55	109	3	5 Kløver	S 9	200	-43,0	43,0
45	59	23	3 Hjerter	V 9	140	-45,0	45,0	38	72	42	5 Kløver	D S 10	200	-43,0	43,0
13	95	50	3 Hjerter	V 9	140	-45,0	45,0	17	39	45	5 Kløver	S 9	200	-43,0	43,0
12	37	41	3 Hjerter	V 9	140	-45,0	45,0	11	4	37	5 Kløver	S 9	200	-43,0	43,0
40	33	14	3 Hjerter	V 10	170	-52,0	52,0	62	11	115	5 Spar	N 9	200	-43,0	43,0
57	123	3	3 Hjerter	Ø 10	170	-52,0	52,0	50	65	21	6 Kløver	S 10	200	-43,0	43,0
16	60	75	3 Hjerter	V 10	170	-52,0	52,0	13	50	108	6 Spar	N 10	200	-43,0	43,0
7	85	103	3 Hjerter	V 10	170	-52,0	52,0	26	88	96	5 Kløver	S 8	300	-57,0	57,0
10	82	62	3 Hjerter	V 11	200	-58,0	58,0	34	34	23	6 Kløver	S 9	300	-57,0	57,0
62	115	104	3 Hjerter	V 11	200	-58,0	58,0	61	18	38	6 Spar	N 9	300	-57,0	57,0
11	108	74	4 Hjerter	D V 11	990	-62,0	62,0	22	83	63	5 Kløver	D S 9	500	-61,0	61,0
37	28	124	4 Hjerter	D V 11	990	-62,0	62,0	12	41	87	7 Kløver	D S 9	1100	-63,0	63,0

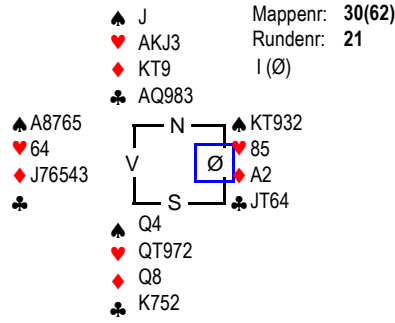
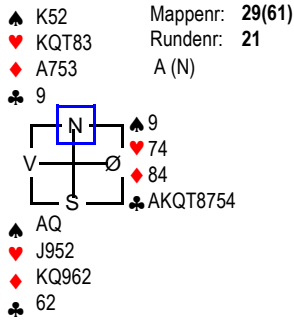
SPILLSTENSILER NM Monrad Par, 01. august 2010

♠ AT854 Mappen: 27(59)
 ♥ T874 Rundrenn: 20
 ♦ 84 I(S)
 ♣ A8

♠ QJ62 Mappen: 28(60)
 ♥ A8543 Rundrenn: 20
 ♦ 7 NS(V)
 ♣ Q73

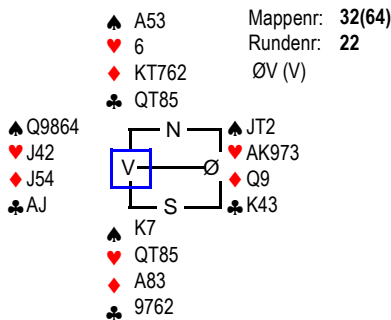
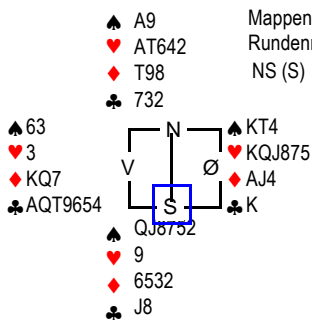
Bord	NS	ØV		NS	ØV	NS	ØV	Bord	NS	ØV		NS	ØV	NS	ØV
9	43	9	3 Kløver	D S	9	470	63,0 -63,0	31	55	73	3 Kløver	D Ø	7	300	62,0 -62,0
21	46	107	2 NT	Ø	4	200	60,0 -60,0	28	35	32	3 Ruter	D V	7	300	62,0 -62,0
54	99	92	3 NT	V	5	200	60,0 -60,0	62	11	115	2 NT	V	4	200	58,9 -58,9
45	15	102	1 NT	Ø	4	150	53,0 -53,0	11	4	37	1 Hjerter	V	4	150	55,9 -55,9
62	11	115	2 NT	Ø	5	150	53,0 -53,0	63	80	105	2 NT	N	9	150	55,9 -55,9
23	17	61	3 NT	Ø	6	150	53,0 -53,0	35	112	53	2 Hjerter	N	9	140	48,8 -48,8
14	60	20	3 NT	Ø	6	150	53,0 -53,0	64	52	104	2 Hjerter	N	9	140	48,8 -48,8
30	97	114	3 NT	Ø	6	150	53,0 -53,0	5	2	85	2 Hjerter	N	9	140	48,8 -48,8
64	52	104	3 Kløver	S	9	110	47,0 -47,0	33	54	25	2 Hjerter	N	9	140	48,8 -48,8
11	4	37	1 NT	V	5	100	36,0 -36,0	59	77	10	2 Hjerter	N	9	140	48,8 -48,8
24	118	26	1 NT	V	5	100	36,0 -36,0	7	57	100	1 NT	S	8	120	39,6 -39,6
10	74	64	2 NT	Ø	6	100	36,0 -36,0	46	49	84	1 NT	S	8	120	39,6 -39,6
29	71	14	2 NT	Ø	6	100	36,0 -36,0	9	43	9	1 NT	S	8	120	39,6 -39,6
32	70	111	2 NT	Ø	6	100	36,0 -36,0	10	74	64	1 NT	S	8	120	39,6 -39,6
50	65	21	2 NT	Ø	6	100	36,0 -36,0	19	1	51	1 Hjerter	N	8	110	26,4 -26,4
39	126	47	3 Hjerter	Ø	7	100	36,0 -36,0	1	27	116	2 Hjerter	N	8	110	26,4 -26,4
27	121	22	3 NT	Ø	7	100	36,0 -36,0	4	30	122	2 Hjerter	N	8	110	26,4 -26,4
22	83	63	3 NT	Ø	7	100	36,0 -36,0	61	18	38	2 Hjerter	N	8	110	26,4 -26,4
48	16	5	3 NT	Ø	7	100	36,0 -36,0	48	16	5	2 Hjerter	N	8	110	26,4 -26,4
2	29	24	1 NT	V	6	50	20,0 -20,0	15	125	106	2 Hjerter	N	8	110	26,4 -26,4
6	82	56	1 NT	V	6	50	20,0 -20,0	44	101	93	2 Hjerter	N	8	110	26,4 -26,4
49	58	33	1 NT	Ø	6	50	20,0 -20,0	52	36	67	2 Hjerter	N	8	110	26,4 -26,4
36	31	79	1 NT	Ø	6	50	20,0 -20,0	42	119	6	2 Spar	S	8	110	26,4 -26,4
4	30	122	1 NT	V	6	50	20,0 -20,0	38	72	42	2 NT	V	6	100	15,2 -15,2
59	77	10	2 NT	Ø	7	50	20,0 -20,0	8	113	62	3 Kløver	Ø	7	100	15,2 -15,2
12	41	87	1 NT	N	6	50	10,0 -10,0	49	58	33	1 NT	S	7	90	7,1 -7,1
60	69	68	2 Spar	N	7	50	10,0 -10,0	43	94	120	1 NT	S	7	90	7,1 -7,1
46	49	84	3 Kløver	S	8	50	10,0 -10,0	13	50	108	1 NT	N	7	90	7,1 -7,1
20	19	110	3 Kløver	S	8	50	10,0 -10,0	58	123	128	1 NT	S	7	90	7,1 -7,1
28	35	32	1 NT	V	7	90	-1,0 1,0	3	78	13	1 NT	S	7	90	7,1 -7,1
17	39	45	1 NT	Ø	7	90	-1,0 1,0	20	19	110	1 NT	N	7	90	7,1 -7,1
5	2	85	1 NT	Ø	7	90	-1,0 1,0	14	60	20	1 NT	V	6	50	-7,1 7,1
55	109	3	1 NT	Ø	7	90	-1,0 1,0	18	89	95	1 NT	V	6	50	-7,1 7,1
35	112	53	1 Ruter	Ø	8	90	-1,0 1,0	26	88	96	1 Spar	V	6	50	-7,1 7,1
15	125	106	2 Ruter	Ø	8	90	-1,0 1,0	32	70	111	1 Spar	V	6	50	-7,1 7,1
61	18	38	2 Ruter	V	8	90	-1,0 1,0	37	117	90	2 Kløver	Ø	7	50	-7,1 7,1
26	88	96	1 NT	S	5	100	-14,0 14,0	51	7	59	3 Kløver	Ø	8	50	-7,1 7,1
42	119	6	2 Hjerter	D S	7	100	-14,0 14,0	34	34	23	3 Kløver	Ø	8	50	-7,1 7,1
7	57	100	2 Spar	N	6	100	-14,0 14,0	56	48	76	3 Ruter	V	8	50	-7,1 7,1
44	101	93	2 Spar	N	6	100	-14,0 14,0	47	12	8	40%-40%			-12,6 -12,6	
16	103	75	2 Spar	N	6	100	-14,0 14,0	22	83	63	Pass			-18,3 18,3	
8	113	62	3 Kløver	S	7	100	-14,0 14,0	50	65	21	Pass			-18,3 18,3	
51	7	59	2 Hjerter	Ø	8	110	-21,0 21,0	57	98	40	Pass			-18,3 18,3	
63	80	105	1 NT	Ø	8	120	-25,0 25,0	36	31	79	1 NT	V	7	90	-23,4 23,4
41	81	124	1 NT	Ø	8	120	-25,0 25,0	29	71	14	2 Kløver	V	8	90	-23,4 23,4
37	117	90	1 NT	Ø	8	120	-25,0 25,0	60	69	68	2 Hjerter	N	7	100	-35,6 35,6
56	48	76	1 NT	V	9	150	-38,0 38,0	23	17	61	2 Hjerter	N	7	100	-35,6 35,6
18	89	95	1 NT	V	9	150	-38,0 38,0	39	126	47	2 Hjerter	N	7	100	-35,6 35,6
1	27	116	1 NT	Ø	9	150	-38,0 38,0	24	118	26	2 Hjerter	N	7	100	-35,6 35,6
19	1	51	1 NT	Ø	9	150	-38,0 38,0	2	29	24	2 Hjerter	N	7	100	-35,6 35,6
3	78	13	2 NT	V	9	150	-38,0 38,0	30	97	114	2 Hjerter	N	7	100	-35,6 35,6
13	50	108	2 Ruter	N	5	150	-38,0 38,0	12	41	87	2 Hjerter	N	7	100	-35,6 35,6
25	66	44	2 Spar	N	5	150	-38,0 38,0	53	91	86	2 NT	N	7	100	-35,6 35,6
57	98	40	3 Hjerter	N	6	150	-38,0 38,0	54	99	92	2 Spar	S	7	100	-35,6 35,6
52	36	67	3 Hjerter	N	6	150	-38,0 38,0	40	28	127	2 Spar	S	7	100	-35,6 35,6
31	55	73	3 Kløver	S	6	150	-38,0 38,0	6	82	56	1 NT	Ø	8	120	-46,7 46,7
40	28	127	2 Hjerter	N	4	200	-51,0 51,0	16	103	75	1 NT	S	5	200	-53,8 53,8
33	54	25	2 Spar	R N	7	200	-51,0 51,0	25	66	44	2 Hjerter	N	6	200	-53,8 53,8
43	94	120	3 Hjerter	N	5	200	-51,0 51,0	45	15	102	2 Ruter	N	6	200	-53,8 53,8
47	12	8	2 Hjerter	D N	6	300	-57,0 57,0	21	46	107	2 Ruter	S	6	200	-53,8 53,8
34	34	23	2 Spar	D N	6	300	-57,0 57,0	27	121	22	3 NT	N	7	200	-53,8 53,8
58	123	128	2 Spar	D N	6	300	-57,0 57,0	17	39	45	3 Spar	N	7	200	-53,8 53,8
38	72	42	3 NT	Ø	9	400	-61,0 61,0	41	81	124	2 Ruter	S	5	300	-61,0 61,0
53	91	86	3 Kløver	D S	6	500	-63,0 63,0	55	109	3	2 Spar	D N	4	1100	-63,0 63,0

SPILLSTENSILER NM Monrad Par, 01. august 2010



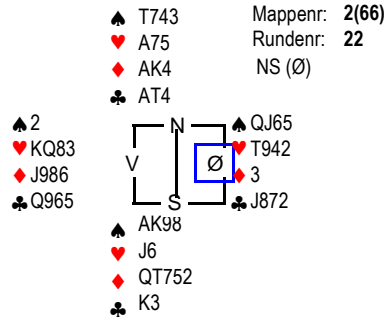
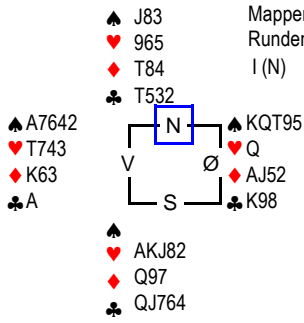
Bord	NS	ØV		NS	ØV	NS	ØV	Bord	NS	ØV		NS	ØV	NS	ØV		
50	36	94	4 Spar	D V	6	1100	63,0	-63,0	46	84	15	5 Hjerter	D N	11	650	63,0	-63,0
39	47	72	5 Hjerter	D N	11	850	60,0	-60,0	18	63	60	4 Hjerter	S	11	450	45,0	-45,0
57	86	40	5 Hjerter	D N	11	850	60,0	-60,0	4	13	56	4 Hjerter	S	11	450	45,0	-45,0
44	42	12	4 Spar	D V	7	800	53,0	-53,0	26	32	53	4 Hjerter	S	11	450	45,0	-45,0
3	24	78	4 Spar	D V	7	800	53,0	-53,0	37	54	114	4 Hjerter	S	11	450	45,0	-45,0
42	93	5	4 Spar	D V	7	800	53,0	-53,0	40	126	31	4 Hjerter	S	11	450	45,0	-45,0
23	96	22	4 Spar	D V	7	800	53,0	-53,0	14	41	39	4 Hjerter	S	11	450	45,0	-45,0
24	46	34	6 Kløver	D Ø	9	800	53,0	-53,0	8	64	2	4 Hjerter	S	11	450	45,0	-45,0
22	26	121	5 Hjerter	N	12	680	47,0	-47,0	55	99	98	5 Hjerter	S	11	450	45,0	-45,0
1	27	82	4 Hjerter	N	11	650	22,0	-22,0	7	100	122	5 Hjerter	S	11	450	45,0	-45,0
26	32	53	4 Hjerter	N	11	650	22,0	-22,0	23	96	22	5 Hjerter	S	11	450	45,0	-45,0
47	28	3	4 Hjerter	N	11	650	22,0	-22,0	31	44	111	5 Hjerter	N	11	450	45,0	-45,0
6	30	50	4 Hjerter	N	11	650	22,0	-22,0	2	116	29	5 Hjerter	N	11	450	45,0	-45,0
12	125	1	4 Hjerter	N	11	650	22,0	-22,0	43	119	8	5 Hjerter	N	11	450	45,0	-45,0
60	69	38	4 Hjerter	N	11	650	22,0	-22,0	45	21	101	5 Hjerter	S	11	450	45,0	-45,0
8	64	2	4 Hjerter	N	11	650	22,0	-22,0	21	45	70	5 Hjerter	S	11	450	45,0	-45,0
63	105	115	4 Hjerter	N	11	650	22,0	-22,0	63	105	115	5 Hjerter	N	11	450	45,0	-45,0
34	23	81	4 Hjerter	N	11	650	22,0	-22,0	49	67	109	5 Hjerter	S	11	450	45,0	-45,0
59	80	76	4 Hjerter	N	11	650	22,0	-22,0	35	124	117	3 NT	N	10	430	27,0	-27,0
56	92	48	4 Hjerter	N	11	650	22,0	-22,0	10	113	74	4 Hjerter	S	10	420	23,0	-23,0
15	107	89	5 Hjerter	N	11	650	22,0	-22,0	62	123	68	4 Hjerter	S	10	420	23,0	-23,0
40	126	31	5 Hjerter	N	11	650	22,0	-22,0	51	33	91	4 Hjerter	S	10	420	23,0	-23,0
18	63	60	5 Hjerter	N	11	650	22,0	-22,0	61	104	77	3 Hjerter	N	11	200	19,0	-19,0
53	59	58	5 Hjerter	N	11	650	22,0	-22,0	19	118	110	4 Spar	D Ø	9	100	10,0	-10,0
19	118	110	5 Hjerter	N	11	650	22,0	-22,0	34	23	81	4 Spar	D Ø	9	100	10,0	-10,0
10	113	74	5 Hjerter	N	11	650	22,0	-22,0	44	42	12	4 Spar	D Ø	9	100	10,0	-10,0
9	62	9	5 Hjerter	N	11	650	22,0	-22,0	32	35	25	5 Spar	D Ø	10	100	10,0	-10,0
48	120	65	5 Hjerter	N	11	650	22,0	-22,0	50	36	94	5 Spar	D V	10	100	10,0	-10,0
25	17	14	5 Hjerter	N	11	650	22,0	-22,0	5	85	57	5 Spar	D Ø	10	100	10,0	-10,0
2	116	29	5 Hjerter	N	11	650	22,0	-22,0	29	51	55	5 Spar	D Ø	10	100	10,0	-10,0
4	13	56	5 Hjerter	N	11	650	22,0	-22,0	13	75	108	5 Spar	D V	10	100	10,0	-10,0
11	37	87	5 Hjerter	N	11	650	22,0	-22,0	22	26	121	5 Spar	Ø	10	50	1,0	-1,0
7	100	122	5 Hjerter	N	11	650	22,0	-22,0	42	93	5	3 NT	N	8	50	-7,0	7,0
55	99	98	4 Hjerter	N	10	620	-4,0	4,0	56	92	48	3 NT	N	8	50	-7,0	7,0
64	11	52	4 Hjerter	N	10	620	-4,0	4,0	27	19	83	5 Hjerter	N	10	50	-7,0	7,0
49	67	109	5 Kløver	D Ø	9	500	-26,0	26,0	64	11	52	5 Hjerter	S	10	50	-7,0	7,0
20	20	106	5 Kløver	D Ø	9	500	-26,0	26,0	11	37	87	5 Hjerter	S	10	50	-7,0	7,0
31	44	111	5 Kløver	D Ø	9	500	-26,0	26,0	59	80	76	5 Kløver	N	10	50	-7,0	7,0
36	88	90	5 Kløver	D Ø	9	500	-26,0	26,0	24	46	34	6 Hjerter	S	11	50	-7,0	7,0
54	102	128	5 Kløver	D Ø	9	500	-26,0	26,0	57	86	40	5 Hjerter	S	9	100	-21,0	21,0
45	21	101	5 Kløver	D Ø	9	500	-26,0	26,0	6	30	50	5 Hjerter	S	9	100	-21,0	21,0
30	112	73	5 Kløver	D Ø	9	500	-26,0	26,0	20	20	106	5 Hjerter	S	9	100	-21,0	21,0
43	119	8	5 Kløver	D Ø	9	500	-26,0	26,0	25	17	14	5 Hjerter	D N	10	100	-21,0	21,0
33	71	61	5 Kløver	D Ø	9	500	-26,0	26,0	41	127	49	5 Hjerter	S	9	100	-21,0	21,0
32	35	25	5 Kløver	D Ø	9	500	-26,0	26,0	39	47	72	5 Hjerter	S	9	100	-21,0	21,0
29	51	55	5 Kløver	D Ø	9	500	-26,0	26,0	33	71	61	5 Hjerter	S	9	100	-21,0	21,0
62	123	68	5 Kløver	D Ø	9	500	-26,0	26,0	17	43	66	4 Spar	D Ø	10	590	-45,0	45,0
41	127	49	5 Kløver	D Ø	9	500	-26,0	26,0	3	24	78	4 Spar	D V	10	590	-45,0	45,0
5	85	57	5 Kløver	D Ø	9	500	-26,0	26,0	9	62	9	4 Spar	D Ø	10	590	-45,0	45,0
17	43	66	5 Kløver	D Ø	9	500	-26,0	26,0	28	95	6	4 Spar	D Ø	10	590	-45,0	45,0
38	79	97	5 Kløver	D Ø	9	500	-26,0	26,0	53	59	58	4 Spar	D Ø	10	590	-45,0	45,0
16	4	103	5 Kløver	D Ø	9	500	-26,0	26,0	58	18	10	4 Spar	D Ø	10	590	-45,0	45,0
27	19	83	5 Kløver	D Ø	9	500	-26,0	26,0	16	4	103	4 Spar	D V	10	590	-45,0	45,0
21	45	70	5 Kløver	D Ø	9	500	-26,0	26,0	52	16	7	4 Spar	D Ø	10	590	-45,0	45,0
46	84	15	5 Kløver	D Ø	9	500	-26,0	26,0	36	88	90	4 Spar	D Ø	10	590	-45,0	45,0
35	124	117	4 NT	D V	9	200	-47,0	47,0	30	112	73	4 Spar	D V	10	590	-45,0	45,0
51	33	91	4 Hjerter	N	9	100	-55,0	55,0	12	125	1	4 Spar	D Ø	10	590	-45,0	45,0
13	75	108	5 Hjerter	N	10	100	-55,0	55,0	48	120	65	4 Spar	D Ø	10	590	-45,0	45,0
37	54	114	5 Hjerter	N	10	100	-55,0	55,0	60	69	38	4 Spar	D Ø	10	590	-45,0	45,0
14	41	39	5 Hjerter	N	10	100	-55,0	55,0	47	28	3	4 Spar	D Ø	10	590	-45,0	45,0
52	16	7	5 Hjerter	N	10	100	-55,0	55,0	15	107	89	4 Spar	D Ø	10	590	-45,0	45,0
28	95	6	5 Hjerter	N	10	100	-55,0	55,0	54	102	128	4 Spar	D Ø	10	590	-45,0	45,0
61	104	77	6 Hjerter	N	11	100	-55,0	55,0	38	79	97	4 Spar	D Ø	10	590	-45,0	45,0
58	18	10	5 Kløver	D N	9	500	-63,0	63,0	1	27	82	4 Spar	D V	11	690	-63,0	63,0

SPILLSTENSILER NM Monrad Par, 01. august 2010



Bord	NS	ØV		NS	ØV	NS	ØV	Bord	NS	ØV		NS	ØV	NS	ØV
15	107	89	5 Hjerter	D Ø 9	300	62,0	-62,0	37	49	111	3 Hjerter	D Ø 7	500	63,0	-63,0
25	17	14	7 NT	D Ø 11	300	62,0	-62,0	55	76	59	3 Ruter	D N 9	470	61,0	-61,0
24	46	34	5 Hjerter	Ø 9	100	55,0	-55,0	23	95	41	2 Kløver	V 4	400	58,9	-58,9
38	79	97	5 Hjerter	D Ø 10	100	55,0	-55,0	3	13	116	3 Hjerter	Ø 6	300	55,9	-55,9
32	35	25	6 NT	D Ø 11	100	55,0	-55,0	64	115	123	3 Hjerter	Ø 6	300	55,9	-55,9
16	4	103	6 NT	D Ø 11	100	55,0	-55,0	26	14	110	1 NT	Ø 5	200	44,7	-44,7
4	13	56	6 NT	D Ø 11	100	55,0	-55,0	15	37	63	2 Hjerter	Ø 6	200	44,7	-44,7
29	51	55	4 Hjerter	Ø 9	50	45,0	-45,0	61	69	80	3 Hjerter	Ø 7	200	44,7	-44,7
55	99	98	4 Hjerter	Ø 9	50	45,0	-45,0	34	42	34	3 Hjerter	Ø 7	200	44,7	-44,7
58	18	10	5 Hjerter	Ø 10	50	45,0	-45,0	49	86	7	3 Hjerter	Ø 7	200	44,7	-44,7
41	127	49	6 NT	Ø 11	50	45,0	-45,0	48	12	84	3 Hjerter	Ø 7	200	44,7	-44,7
22	26	121	6 NT	Ø 11	50	45,0	-45,0	45	16	67	3 Hjerter	Ø 7	200	44,7	-44,7
47	28	3	3 Hjerter	Ø 9	140	39,0	-39,0	14	122	45	3 Hjerter	D V 8	200	44,7	-44,7
9	62	9	3 Kløver	V 11	150	37,0	-37,0	6	2	113	3 Spar	V 7	200	44,7	-44,7
50	36	94	5 Kløver	V 11	400	33,0	-33,0	18	103	35	3 Kløver	S 9	110	30,5	-30,5
51	33	91	5 Kløver	V 11	400	33,0	-33,0	24	26	39	3 Kløver	S 9	110	30,5	-30,5
40	126	31	5 Kløver	Ø 11	400	33,0	-33,0	5	56	57	3 Kløver	S 9	110	30,5	-30,5
18	63	60	4 Hjerter	Ø 10	420	19,0	-19,0	21	121	118	3 Kløver	S 9	110	30,5	-30,5
63	105	115	4 Hjerter	V 10	420	19,0	-19,0	30	25	90	3 Ruter	N 9	110	30,5	-30,5
7	100	122	4 Hjerter	Ø 10	420	19,0	-19,0	62	105	10	2 Hjerter	Ø 7	100	-2,0	2,0
35	124	117	4 Hjerter	Ø 10	420	19,0	-19,0	22	107	23	2 Hjerter	Ø 7	100	-2,0	2,0
12	125	1	4 Hjerter	Ø 10	420	19,0	-19,0	2	29	64	2 Hjerter	Ø 7	100	-2,0	2,0
26	32	53	4 Hjerter	Ø 10	420	19,0	-19,0	28	55	44	2 Hjerter	Ø 7	100	-2,0	2,0
48	120	65	4 Hjerter	Ø 10	420	19,0	-19,0	47	102	65	2 Hjerter	Ø 7	100	-2,0	2,0
36	88	90	4 Hjerter	Ø 10	420	19,0	-19,0	46	72	93	2 Hjerter	Ø 7	100	-2,0	2,0
28	95	6	4 Hjerter	Ø 10	420	19,0	-19,0	17	96	17	2 Hjerter	Ø 7	100	-2,0	2,0
49	67	109	4 Hjerter	Ø 10	420	19,0	-19,0	8	108	100	2 Hjerter	Ø 7	100	-2,0	2,0
2	116	29	4 Hjerter	Ø 10	420	19,0	-19,0	16	70	46	2 Hjerter	Ø 7	100	-2,0	2,0
37	54	114	3 NT	V 10	430	7,0	-7,0	12	50	1	2 Hjerter	Ø 7	100	-2,0	2,0
61	104	77	4 Hjerter	Ø 11	450	5,0	-5,0	25	22	106	2 Hjerter	Ø 7	100	-2,0	2,0
23	96	22	3 NT	Ø 11	460	-26,0	26,0	50	28	99	2 Hjerter	Ø 7	100	-2,0	2,0
54	102	128	3 NT	Ø 11	460	-26,0	26,0	27	112	124	2 Hjerter	Ø 7	100	-2,0	2,0
62	123	68	3 NT	Ø 11	460	-26,0	26,0	51	5	33	2 Hjerter	Ø 7	100	-2,0	2,0
10	113	74	3 NT	Ø 11	460	-26,0	26,0	19	9	19	2 Hjerter	Ø 7	100	-2,0	2,0
19	118	110	3 NT	Ø 11	460	-26,0	26,0	29	53	20	2 Hjerter	Ø 7	100	-2,0	2,0
1	27	82	3 NT	V 11	460	-26,0	26,0	1	87	27	2 Hjerter	Ø 7	100	-2,0	2,0
5	85	57	3 NT	Ø 11	460	-26,0	26,0	20	89	66	2 Hjerter	Ø 7	100	-2,0	2,0
34	23	81	3 NT	Ø 11	460	-26,0	26,0	40	8	3	2 Hjerter	Ø 7	100	-2,0	2,0
8	64	2	3 NT	V 11	460	-26,0	26,0	43	47	21	2 Hjerter	Ø 7	100	-2,0	2,0
45	21	101	3 NT	Ø 11	460	-26,0	26,0	32	73	83	2 Hjerter	Ø 7	100	-2,0	2,0
21	45	70	3 NT	Ø 11	460	-26,0	26,0	53	40	15	2 Spar	V 7	100	-2,0	2,0
33	71	61	3 NT	Ø 11	460	-26,0	26,0	59	18	98	3 Hjerter	Ø 8	100	-2,0	2,0
57	86	40	3 NT	Ø 11	460	-26,0	26,0	4	24	30	3 Hjerter	Ø 8	100	-2,0	2,0
39	47	72	3 NT	Ø 11	460	-26,0	26,0	58	48	52	3 Hjerter	Ø 8	100	-2,0	2,0
42	93	5	3 NT	Ø 11	460	-26,0	26,0	44	114	120	3 Spar	V 8	100	-2,0	2,0
60	69	38	3 NT	Ø 11	460	-26,0	26,0	60	104	92	3 Spar	V 8	100	-2,0	2,0
11	37	87	3 NT	Ø 11	460	-26,0	26,0	9	85	43	40%-60%		-12,6	12,6	
43	119	8	3 NT	Ø 11	460	-26,0	26,0	7	78	82	3 Ruter	N 8	50	-30,5	30,5
46	84	15	3 NT	Ø 11	460	-26,0	26,0	13	4	60	4 Ruter	N 8	100	-32,5	32,5
20	20	106	3 NT	Ø 11	460	-26,0	26,0	41	79	88	1 Spar	V 8	110	-44,7	44,7
13	75	108	3 NT	Ø 11	460	-26,0	26,0	39	31	117	1 Spar	V 8	110	-44,7	44,7
6	30	50	3 NT	V 11	460	-26,0	26,0	63	68	11	1 Spar	V 8	110	-44,7	44,7
31	44	111	3 NT	Ø 11	460	-26,0	26,0	36	61	81	2 Hjerter	Ø 8	110	-44,7	44,7
44	42	12	3 NT	Ø 11	460	-26,0	26,0	35	127	32	2 Hjerter	Ø 8	110	-44,7	44,7
14	41	39	3 NT	Ø 11	460	-26,0	26,0	33	71	97	2 Hjerter	Ø 8	110	-44,7	44,7
3	24	78	3 NT	Ø 11	460	-26,0	26,0	57	91	38	2 Hjerter	Ø 8	110	-44,7	44,7
64	11	52	3 NT	Ø 11	460	-26,0	26,0	56	77	109	2 Spar	Ø 8	110	-44,7	44,7
53	59	58	5 NT	Ø 11	460	-26,0	26,0	42	119	101	2 Spar	V 8	110	-44,7	44,7
27	19	83	5 NT	Ø 11	460	-26,0	26,0	10	74	125	2 Spar	Ø 8	110	-44,7	44,7
17	43	66	5 NT	Ø 11	460	-26,0	26,0	31	6	51	2 Spar	V 8	110	-44,7	44,7
30	112	73	4 NT	Ø 12	490	-57,0	57,0	38	126	54	2 Hjerter	Ø 9	140	-58,9	58,9
52	16	7	4 Hjerter	D Ø 10	590	-59,0	59,0	54	58	36	2 Spar	V 9	140	-58,9	58,9
56	92	48	4 Spar	D N 7	800	-61,0	61,0	11	75	62	3 Spar	V 9	140	-58,9	58,9
59	80	76	4 Hjerter	R V 10	880	-63,0	63,0	52	128	94	1 NT	Ø 9	150	-63,0	63,0

SPILLSTENSILER NM Monrad Par, 01. august 2010



Bord	NS	ØV	NS	ØV	NS	ØV	Bord	NS	ØV	NS	ØV	NS	ØV		
5	56	57	6 Spar	Ø 10	100	63,0	-63,0	50	28	99	3 NT	S 12	690	62,0	-62,0
33	71	97	6 Spar	Ø 11	50	60,0	-60,0	13	4	60	3 NT	S 12	690	62,0	-62,0
60	104	92	6 Spar	Ø 11	50	60,0	-60,0	29	53	20	3 NT	N 11	660	57,0	-57,0
59	18	98	5 Kløver	D S 9	300	57,0	-57,0	36	61	81	3 NT	N 11	660	57,0	-57,0
19	9	19	4 Hjerter	Ø 11	450	43,0	-43,0	46	72	93	3 NT	N 11	660	57,0	-57,0
38	126	54	4 Spar	Ø 11	450	43,0	-43,0	33	71	97	4 Hjerter	N 11	650	42,0	-42,0
29	53	20	4 Spar	Ø 11	450	43,0	-43,0	47	102	65	4 Spar	S 11	650	42,0	-42,0
36	61	81	4 Spar	Ø 11	450	43,0	-43,0	3	13	116	4 Spar	N 11	650	42,0	-42,0
43	47	21	4 Spar	Ø 11	450	43,0	-43,0	42	119	101	4 Spar	N 11	650	42,0	-42,0
48	12	84	4 Spar	Ø 11	450	43,0	-43,0	16	70	46	4 Spar	N 11	650	42,0	-42,0
46	72	93	4 Spar	Ø 11	450	43,0	-43,0	10	74	125	4 Spar	N 11	650	42,0	-42,0
64	115	123	4 Spar	Ø 11	450	43,0	-43,0	41	79	88	4 Spar	N 11	650	42,0	-42,0
23	95	41	4 Spar	Ø 11	450	43,0	-43,0	1	87	27	4 Spar	N 11	650	42,0	-42,0
58	48	52	4 Spar	Ø 11	450	43,0	-43,0	51	5	33	4 Spar	N 11	650	42,0	-42,0
61	69	80	5 Spar	Ø 11	450	43,0	-43,0	12	50	1	4 Spar	S 11	650	42,0	-42,0
54	58	36	5 Spar	Ø 11	450	43,0	-43,0	6	2	113	4 Spar	N 11	650	42,0	-42,0
62	105	10	5 Spar	Ø 11	450	43,0	-43,0	37	49	111	4 Spar	N 11	650	42,0	-42,0
16	70	46	4 Spar	Ø 12	480	-2,0	2,0	40	8	3	3 NT	N 10	630	27,0	-27,0
2	29	64	4 Spar	Ø 12	480	-2,0	2,0	48	12	84	3 NT	N 10	630	27,0	-27,0
1	87	27	4 Spar	Ø 12	480	-2,0	2,0	14	122	45	3 NT	N 10	630	27,0	-27,0
24	26	39	4 Spar	Ø 12	480	-2,0	2,0	56	77	109	4 Spar	N 10	620	-8,0	8,0
49	86	7	4 Spar	Ø 12	480	-2,0	2,0	25	22	106	4 Spar	N 10	620	-8,0	8,0
4	24	30	4 Spar	Ø 12	480	-2,0	2,0	43	47	21	4 Spar	S 10	620	-8,0	8,0
22	107	23	4 Spar	Ø 12	480	-2,0	2,0	26	14	110	4 Spar	N 10	620	-8,0	8,0
8	108	100	4 Spar	Ø 12	480	-2,0	2,0	44	114	120	4 Spar	N 10	620	-8,0	8,0
47	102	65	4 Spar	Ø 12	480	-2,0	2,0	54	58	36	4 Spar	N 10	620	-8,0	8,0
50	28	99	4 Spar	Ø 12	480	-2,0	2,0	55	76	59	4 Spar	N 10	620	-8,0	8,0
20	89	66	4 Spar	Ø 12	480	-2,0	2,0	9	85	43	4 Spar	N 10	620	-8,0	8,0
26	14	110	4 Spar	Ø 12	480	-2,0	2,0	35	127	32	4 Spar	S 10	620	-8,0	8,0
45	16	67	4 Spar	Ø 12	480	-2,0	2,0	34	42	34	4 Spar	N 10	620	-8,0	8,0
42	119	101	4 Spar	Ø 12	480	-2,0	2,0	5	56	57	4 Spar	N 10	620	-8,0	8,0
44	114	120	4 Spar	Ø 12	480	-2,0	2,0	31	6	51	4 Spar	N 10	620	-8,0	8,0
18	103	35	4 Spar	Ø 12	480	-2,0	2,0	30	25	90	4 Spar	N 10	620	-8,0	8,0
63	68	11	4 Spar	Ø 12	480	-2,0	2,0	62	105	10	4 Spar	N 10	620	-8,0	8,0
52	128	94	4 Spar	Ø 12	480	-2,0	2,0	63	68	11	4 Spar	N 10	620	-8,0	8,0
21	121	118	4 Spar	Ø 12	480	-2,0	2,0	52	128	94	4 Spar	N 10	620	-8,0	8,0
51	5	33	4 Spar	V 12	480	-2,0	2,0	24	26	39	4 Spar	N 10	620	-8,0	8,0
7	78	82	4 Spar	Ø 12	480	-2,0	2,0	21	121	118	4 Spar	N 10	620	-8,0	8,0
53	40	15	4 Spar	Ø 12	480	-2,0	2,0	7	78	82	4 Spar	N 10	620	-8,0	8,0
30	25	90	4 Spar	Ø 12	480	-2,0	2,0	18	103	35	4 Spar	N 10	620	-8,0	8,0
56	77	109	4 Spar	Ø 12	480	-2,0	2,0	8	108	100	4 Spar	N 10	620	-8,0	8,0
40	8	3	4 Spar	Ø 12	480	-2,0	2,0	28	55	44	4 Spar	S 10	620	-8,0	8,0
37	49	111	4 Spar	Ø 12	480	-2,0	2,0	4	24	30	4 Spar	N 10	620	-8,0	8,0
13	4	60	4 Spar	Ø 12	480	-2,0	2,0	17	96	17	4 Spar	N 10	620	-8,0	8,0
6	2	113	4 Spar	Ø 12	480	-2,0	2,0	32	73	83	4 Spar	N 10	620	-8,0	8,0
57	91	38	4 Spar	Ø 12	480	-2,0	2,0	23	95	41	4 Spar	N 10	620	-8,0	8,0
15	37	63	4 Spar	Ø 12	480	-2,0	2,0	20	89	66	4 Spar	N 10	620	-8,0	8,0
12	50	1	5 Spar	Ø 12	480	-2,0	2,0	15	37	63	4 Spar	N 10	620	-8,0	8,0
74	74	125	5 Spar	V 12	480	-2,0	2,0	58	48	52	4 Spar	N 10	620	-8,0	8,0
41	79	88	6 Spar	Ø 12	980	-49,0	49,0	2	29	64	4 Spar	N 10	620	-8,0	8,0
55	76	59	6 Spar	Ø 12	980	-49,0	49,0	22	107	23	4 Spar	N 10	620	-8,0	8,0
3	13	116	6 Spar	Ø 12	980	-49,0	49,0	60	104	92	4 Spar	N 10	620	-8,0	8,0
34	42	34	6 Spar	Ø 12	980	-49,0	49,0	19	9	19	3 NT	N 9	600	-46,0	46,0
35	127	32	6 Spar	Ø 12	980	-49,0	49,0	38	126	54	3 NT	N 9	600	-46,0	46,0
17	96	17	6 Spar	Ø 12	980	-49,0	49,0	64	115	123	3 NT	N 9	600	-46,0	46,0
25	22	106	6 Spar	Ø 12	980	-49,0	49,0	59	18	98	3 NT	N 9	600	-46,0	46,0
11	75	62	6 Spar	Ø 12	980	-49,0	49,0	27	112	124	3 NT	N 9	600	-46,0	46,0
39	31	117	6 Spar	Ø 12	980	-49,0	49,0	53	40	15	3 NT	N 9	600	-46,0	46,0
27	112	124	6 Spar	Ø 12	980	-49,0	49,0	11	75	62	3 NT	N 8	100	-57,0	57,0
32	73	83	6 Spar	Ø 12	980	-49,0	49,0	45	16	67	4 Spar	N 9	100	-57,0	57,0
28	55	44	6 Spar	Ø 12	980	-49,0	49,0	49	86	7	4 Spar	N 9	100	-57,0	57,0
14	122	45	6 Spar	Ø 12	980	-49,0	49,0	39	31	117	4 Spar	N 9	100	-57,0	57,0
9	85	43	6 Spar	Ø 12	980	-49,0	49,0	61	69	80	6 Spar	N 11	100	-57,0	57,0
31	6	51	6 Spar	Ø 12	980	-49,0	49,0	57	91	38	6 Spar	N 9	300	-63,0	63,0

SPILLSTENSILER NM Monrad Par, 01. august 2010

♠ 8743 Mappen: 3(67)
 ♥ 986543 Rundenr: 23
 ♦ ØV (S)
 ♣ KQ7

♠ AKJ6
 ♥ JT2
 ♦ Q987
 ♣ J9

♠ QT5
 ♥ KQ
 ♦ AJT5432
 ♣ 8

♠ 92
 ♥ A7
 ♦ K6
 ♣ AT65432

♠ K2 Mappen: 4(68)
 ♥ KJ832 Rundenr: 23
 ♦ K8 A (V)
 ♣ AT95

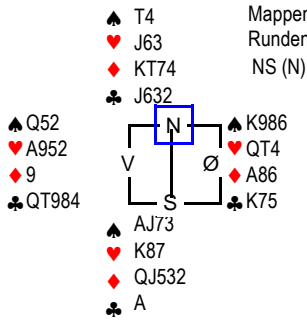
♠ AQJT43
 ♥ 7
 ♦ AQ95
 ♣ 82

♠ 98765
 ♥ QT
 ♦ JT763
 ♣ 7

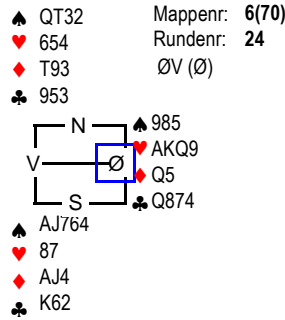
♠ A9654
 ♥ 42
 ♣ KQJ643

Bord	NS	ØV		NS	ØV	NS	ØV	Bord	NS	ØV		NS	ØV	NS	ØV	
13	96	66	3NT	Ø 3	600	63,0	-63,0	7	2	62	6 Hjerter	D N 13	1860	57,0	-57,0	
61	92	11	4 Kløver	D S 10	510	61,0	-61,0	10	50	74	6 Hjerter	D N 13	1860	57,0	-57,0	
8	56	113	5 Spar	V 6	500	59,0	-59,0	51	58	5	6 Hjerter	D N 13	1860	57,0	-57,0	
5	24	82	3 Kløver	Ø 5	400	50,0	-50,0	1	27	100	6 Hjerter	D N 13	1860	57,0	-57,0	
40	3	47	3NT	Ø 5	400	50,0	-50,0	50	86	28	6 Hjerter	D N 13	1860	57,0	-57,0	
47	99	36	3NT	Ø 5	400	50,0	-50,0	45	128	88	6 Hjerter	D N 13	1860	57,0	-57,0	
18	106	43	3NT	Ø 5	400	50,0	-50,0	4	57	116	6 Hjerter	D N 13	1860	57,0	-57,0	
60	52	103	3NT	Ø 5	400	50,0	-50,0	42	67	119	6 Hjerter	N 13	1460	42,0	-42,0	
9	64	78	3NT	Ø 5	400	50,0	-50,0	26	19	51	6 Hjerter	N 13	1460	42,0	-42,0	
44	21	114	3NT	Ø 5	400	50,0	-50,0	13	96	66	6 Hjerter	N 13	1460	42,0	-42,0	
31	61	14	5 Spar	V 7	400	50,0	-50,0	5	24	82	6 Hjerter	N 13	1460	42,0	-42,0	
35	111	53	3NT	Ø 7	200	32,0	-32,0	36	49	81	6 Hjerter	N 13	1460	42,0	-42,0	
20	73	103	4 Spar	V 8	200	32,0	-32,0	55	38	109	6 Hjerter	N 13	1460	42,0	-42,0	
57	10	91	5 Ruter	D Ø 10	200	32,0	-32,0	2	29	63	6 Hjerter	N 13	1460	42,0	-42,0	
64	115	80	5 Ruter	D Ø 10	200	32,0	-32,0	16	70	37	6 Hjerter	N 13	1460	42,0	-42,0	
12	1	85	5 Ruter	D Ø 10	200	32,0	-32,0	38	54	8	5 Hjerter	D N 13	1250	32,0	-32,0	
27	110	124	5 Ruter	D Ø 10	200	32,0	-32,0	56	59	48	5 Hjerter	D N 13	1250	32,0	-32,0	
48	15	72	5 Ruter	D Ø 10	200	32,0	-32,0	29	95	126	6 Spar	D V 9	800	29,0	-29,0	
63	104	98	5 Ruter	D Ø 10	200	32,0	-32,0	61	92	11	4 Hjerter	N 13	710	1,0	-1,0	
28	32	44	5 Ruter	D Ø 10	200	32,0	-32,0	46	93	31	4 Hjerter	N 13	710	1,0	-1,0	
3	13	87	6 Ruter	V 10	200	32,0	-32,0	39	117	7	4 Hjerter	N 13	710	1,0	-1,0	
49	84	65	4 Spar	V 9	100	8,0	-8,0	17	75	35	5 Hjerter	S 13	710	1,0	-1,0	
7	2	62	4 Spar	V 9	100	8,0	-8,0	33	25	42	5 Hjerter	N 13	710	1,0	-1,0	
43	120	34	5 Ruter	Ø 10	100	8,0	-8,0	53	76	40	5 Hjerter	N 13	710	1,0	-1,0	
4	57	116	5 Ruter	Ø 10	100	8,0	-8,0	6	30	108	5 Hjerter	N 13	710	1,0	-1,0	
21	122	23	5 Ruter	Ø 10	100	8,0	-8,0	49	84	65	5 Hjerter	N 13	710	1,0	-1,0	
58	18	94	5 Ruter	V 10	100	8,0	-8,0	19	60	107	5 Hjerter	N 13	710	1,0	-1,0	
26	19	51	5 Ruter	Ø 10	100	8,0	-8,0	54	77	16	5 Hjerter	N 13	710	1,0	-1,0	
54	77	16	5 Ruter	Ø 10	100	8,0	-8,0	63	104	98	5 Hjerter	N 13	710	1,0	-1,0	
23	90	9	5 Ruter	Ø 10	100	8,0	-8,0	31	61	14	5 Hjerter	N 13	710	1,0	-1,0	
59	68	102	5 Ruter	Ø 10	100	8,0	-8,0	20	73	103	5 Hjerter	N 13	710	1,0	-1,0	
16	70	37	5 Ruter	Ø 10	100	8,0	-8,0	44	21	114	5 Hjerter	N 13	710	1,0	-1,0	
42	67	119	5 Ruter	Ø 10	100	8,0	-8,0	27	110	124	5 Hjerter	N 13	710	1,0	-1,0	
15	45	26	5 Ruter	Ø 10	100	8,0	-8,0	15	45	26	5 Hjerter	N 13	710	1,0	-1,0	
39	117	7	5 Ruter	Ø 10	100	8,0	-8,0	34	20	127	5 Hjerter	N 13	710	1,0	-1,0	
33	25	42	5 Kløver	S 10		50	-7,0	7,0	28	32	44	5 Hjerter	N 13	710	1,0	-1,0
52	33	12	5 Kløver	D S 10		100	-12,0	12,0	62	123	69	5 Hjerter	N 13	710	1,0	-1,0
14	17	4	5 Kløver	D S 10		100	-12,0	12,0	30	121	55	5 Hjerter	N 13	710	1,0	-1,0
37	112	71	5 Kløver	D S 10		100	-12,0	12,0	52	33	12	5 Hjerter	N 13	710	1,0	-1,0
38	54	8	5 Kløver	D S 10		100	-12,0	12,0	40	3	47	5 Hjerter	S 13	710	1,0	-1,0
46	93	31	3 Ruter	Ø 10		130	-26,0	26,0	22	39	118	5 Hjerter	N 13	710	1,0	-1,0
6	30	108	3 Ruter	Ø 10		130	-26,0	26,0	48	15	72	5 Hjerter	N 13	710	1,0	-1,0
2	29	63	3 Ruter	Ø 10		130	-26,0	26,0	60	52	105	5 Hjerter	N 13	710	1,0	-1,0
29	95	126	4 Ruter	V 10		130	-26,0	26,0	47	99	36	5 Hjerter	N 13	710	1,0	-1,0
10	50	74	4 Ruter	V 10		130	-26,0	26,0	25	83	41	5 Hjerter	N 13	710	1,0	-1,0
45	128	88	4 Ruter	Ø 10		130	-26,0	26,0	43	120	34	5 Hjerter	N 12	680	-29,0	29,0
36	49	81	4 Ruter	Ø 10		130	-26,0	26,0	59	68	102	5 Hjerter	N 12	680	-29,0	29,0
53	76	40	4 Ruter	Ø 10		130	-26,0	26,0	57	10	91	5 Hjerter	N 12	680	-29,0	29,0
11	46	125	4 Ruter	Ø 10		130	-26,0	26,0	18	106	43	5 Kløver	S 12	620	-33,0	33,0
24	6	89	4 Ruter	Ø 10		130	-26,0	26,0	23	90	9	5 Spar	D V 9	500	-45,0	45,0
50	86	28	3 Spar	Ø 9		140	-37,0	37,0	37	112	71	5 Spar	D V 9	500	-45,0	45,0
19	60	107	3 Ruter	V 11		150	-41,0	41,0	9	64	78	5 Spar	D V 9	500	-45,0	45,0
62	123	69	3 Ruter	Ø 11		150	-41,0	41,0	12	1	85	5 Spar	D V 9	500	-45,0	45,0
32	22	97	4 Ruter	Ø 11		150	-41,0	41,0	35	111	53	5 Spar	D V 9	500	-45,0	45,0
17	75	35	4 Hjerter	D N 8		300	-50,0	50,0	3	13	87	5 Spar	D V 9	500	-45,0	45,0
22	39	118	5 Hjerter	D N 9		300	-50,0	50,0	64	115	80	5 Spar	D V 9	500	-45,0	45,0
34	20	127	6 Kløver	D S 10		300	-50,0	50,0	24	6	89	5 Spar	D V 9	500	-45,0	45,0
56	59	48	6 Kløver	D S 10		300	-50,0	50,0	14	17	4	5 Spar	D V 9	500	-45,0	45,0
30	121	55	6 Kløver	D S 10		300	-50,0	50,0	11	46	125	5 Spar	D V 9	500	-45,0	45,0
1	27	100	6 Kløver	D S 10		300	-50,0	50,0	58	18	94	6 Spar	D V 10	500	-45,0	45,0
41	79	101	4 Hjerter	D N 7		500	-57,0	57,0	32	22	97	5 Spar	V 9	200	-60,0	60,0
55	38	109	3NT	V 9		600	-60,0	60,0	8	56	113	5 Spar	V 9	200	-60,0	60,0
51	58	5	5 Ruter	Ø 11		600	-60,0	60,0	21	122	23	5 Spar	V 9	200	-60,0	60,0
25	83	41	5 Hjerter	D N 7		800	-63,0	63,0	41	79	101	5 Spar	V 9	200	-60,0	60,0

SPILLSTENSILER NM Monrad Par, 01. august 2010



Mappen: 5(69)
Rundern: 23
NS (N)

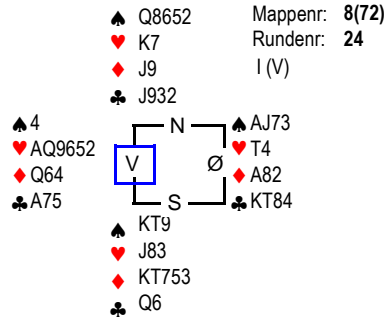
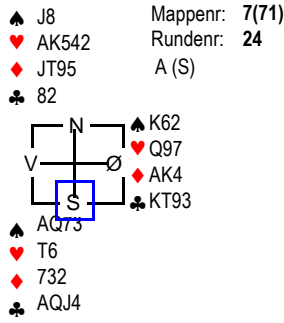


Mappen: 6(70)
Rundern: 24
ØV (Ø)

Bord	NS	ØV		NS	ØV	NS	ØV
33	25	42	4 Spar	D Ø 7	500	63,0	-63,0
62	123	69	3 NT	Ø 5	200	61,0	-61,0
38	54	8	2 Spar	Ø 5	150	56,0	-56,0
3	13	87	3 Hjerter	Ø 6	150	56,0	-56,0
4	57	116	4 Hjerter	V 7	150	56,0	-56,0
49	84	65	4 Spar	Ø 7	150	56,0	-56,0
15	45	26	3 Ruter	N 10	130	51,0	-51,0
29	95	126	3 Ruter	S 9	110	42,0	-42,0
13	96	66	3 Ruter	S 9	110	42,0	-42,0
24	6	89	3 Ruter	S 9	110	42,0	-42,0
14	17	4	3 Ruter	S 9	110	42,0	-42,0
40	3	47	3 Ruter	S 9	110	42,0	-42,0
30	121	55	3 Ruter	S 9	110	42,0	-42,0
59	68	102	3 Ruter	S 9	110	42,0	-42,0
39	117	7	3 Ruter	S 9	110	42,0	-42,0
55	38	109	1 NT	Ø 5	100	23,0	-23,0
1	27	100	1 NT	V 5	100	23,0	-23,0
32	22	97	2 Hjerter	V 6	100	23,0	-23,0
47	99	36	2 NT	V 6	100	23,0	-23,0
46	93	31	3 Hjerter	V 7	100	23,0	-23,0
51	58	5	3 Hjerter	V 7	100	23,0	-23,0
16	70	37	3 Kløver	Ø 7	100	23,0	-23,0
12	1	85	4 Kløver	Ø 8	100	23,0	-23,0
20	73	103	4 Kløver	D V 9	100	23,0	-23,0
63	104	98	4 Kløver	D Ø 9	100	23,0	-23,0
56	59	48	4 Kløver	Ø 8	100	23,0	-23,0
8	56	113	1 NT	S 7	90	9,0	-9,0
21	122	23	1 NT	S 7	90	9,0	-9,0
61	92	11	1 NT	S 7	90	9,0	-9,0
5	24	82	1 NT	Ø 6	50	-12,0	12,0
7	2	62	1 NT	Ø 6	50	-12,0	12,0
28	32	44	2 Hjerter	V 7	50	-12,0	12,0
64	115	80	2 Hjerter	V 7	50	-12,0	12,0
22	39	118	2 Hjerter	V 7	50	-12,0	12,0
57	10	91	2 Hjerter	V 7	50	-12,0	12,0
42	67	119	2 Hjerter	Ø 7	50	-12,0	12,0
43	120	34	2 Hjerter	V 7	50	-12,0	12,0
18	106	43	2 Spar	Ø 7	50	-12,0	12,0
45	128	88	3 Hjerter	V 8	50	-12,0	12,0
31	61	14	3 Hjerter	V 8	50	-12,0	12,0
58	18	94	3 Hjerter	V 8	50	-12,0	12,0
54	77	16	3 Kløver	Ø 8	50	-12,0	12,0
11	46	125	3 Kløver	Ø 8	50	-12,0	12,0
50	86	28	3 Kløver	V 8	50	-12,0	12,0
52	33	12	3 Kløver	V 8	50	-12,0	12,0
53	76	40	3 Spar	Ø 8	50	-12,0	12,0
26	19	51	4 Kløver	Ø 9	50	-12,0	12,0
23	90	9	2 Kløver	Ø 8	90	-32,0	32,0
44	21	114	2 Kløver	V 8	90	-32,0	32,0
34	20	127	2 Ruter	S 7	100	-37,0	37,0
17	75	35	3 Ruter	S 8	100	-37,0	37,0
10	50	74	4 Ruter	S 9	100	-37,0	37,0
35	111	53	2 Hjerter	V 8	110	-46,0	46,0
37	112	71	3 Kløver	Ø 9	110	-46,0	46,0
19	60	107	3 Kløver	Ø 9	110	-46,0	46,0
48	15	72	3 Kløver	V 9	110	-46,0	46,0
6	30	108	3 Kløver	Ø 9	110	-46,0	46,0
41	79	101	3 Kløver	V 9	110	-46,0	46,0
60	52	105	3 Kløver	Ø 10	130	-55,0	55,0
36	49	81	3 Kløver	V 10	130	-55,0	55,0
9	64	78	3 Kløver	Ø 10	130	-55,0	55,0
2	29	63	3 Hjerter	V 9	140	-59,0	59,0
27	110	124	4 Ruter	D S 9	200	-61,0	61,0
25	83	41	2 Kløver	N 5	300	-63,0	63,0

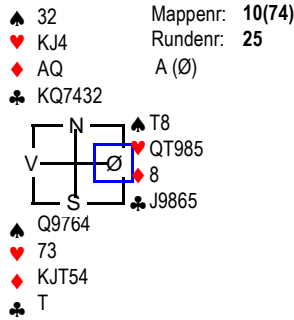
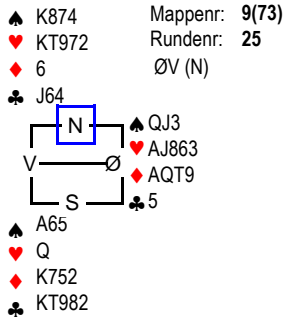
Bord	NS	ØV		NS	ØV	NS	ØV
42	119	20	1 Spar	S 8	110	63,0	-63,0
32	6	71	3 Spar	N 7	100	61,0	-61,0
63	92	123	4 Spar	S 7	150	59,0	-59,0
27	90	19	3 Hjerter	Ø 10	170	57,0	-57,0
1	27	62	3 Hjerter	Ø 11	200	50,0	-50,0
28	89	117	3 Hjerter	Ø 11	200	50,0	-50,0
56	104	59	3 Hjerter	Ø 11	200	50,0	-50,0
34	41	126	3 Hjerter	Ø 11	200	50,0	-50,0
50	5	65	3 Spar	S 5	200	50,0	-50,0
47	28	128	4 Spar	S 6	200	50,0	-50,0
16	26	1	2 Hjerter	Ø 12	230	43,0	-43,0
31	75	25	4 Spar	D S 8	300	41,0	-41,0
62	18	91	4 Spar	D S 7	500	35,0	-35,0
51	86	58	4 Spar	D S 7	500	35,0	-35,0
53	109	48	4 Spar	D S 7	500	35,0	-35,0
5	2	30	4 Spar	D S 7	500	35,0	-35,0
59	77	69	5 Spar	D S 8	500	35,0	-35,0
58	105	94	3 NT	Ø 9	600	29,0	-29,0
54	31	16	4 Hjerter	Ø 10	620	20,0	-20,0
60	11	10	4 Hjerter	V 10	620	20,0	-20,0
26	44	61	4 Hjerter	Ø 10	620	20,0	-20,0
19	51	35	4 Hjerter	Ø 10	620	20,0	-20,0
11	113	43	4 Hjerter	Ø 10	620	20,0	-20,0
7	56	50	4 Hjerter	Ø 10	620	20,0	-20,0
21	23	60	4 Hjerter	Ø 10	620	20,0	-20,0
39	72	81	4 Hjerter	Ø 10	620	20,0	-20,0
12	66	4	4 Hjerter	Ø 11	650	-22,0	22,0
35	55	22	4 Hjerter	Ø 11	650	-22,0	22,0
10	125	63	4 Hjerter	Ø 11	650	-22,0	22,0
36	97	8	4 Hjerter	Ø 11	650	-22,0	22,0
24	9	118	4 Hjerter	Ø 11	650	-22,0	22,0
14	46	37	4 Hjerter	Ø 11	650	-22,0	22,0
2	13	100	4 Hjerter	Ø 11	650	-22,0	22,0
64	115	98	4 Hjerter	Ø 11	650	-22,0	22,0
17	96	85	4 Hjerter	Ø 11	650	-22,0	22,0
3	29	87	4 Hjerter	Ø 11	650	-22,0	22,0
13	74	70	4 Hjerter	Ø 11	650	-22,0	22,0
9	78	17	4 Hjerter	Ø 11	650	-22,0	22,0
61	52	80	4 Hjerter	Ø 11	650	-22,0	22,0
20	124	32	4 Hjerter	Ø 11	650	-22,0	22,0
57	40	102	4 Hjerter	Ø 11	650	-22,0	22,0
52	76	33	4 Hjerter	Ø 11	650	-22,0	22,0
43	114	15	4 Hjerter	Ø 11	650	-22,0	22,0
6	57	82	4 Hjerter	Ø 11	650	-22,0	22,0
18	103	122	4 Hjerter	Ø 11	650	-22,0	22,0
40	67	120	4 Hjerter	Ø 11	650	-22,0	22,0
37	7	88	4 Hjerter	Ø 11	650	-22,0	22,0
48	38	111	4 Hjerter	Ø 11	650	-22,0	22,0
23	49	95	4 Hjerter	Ø 11	650	-22,0	22,0
44	127	12	4 Hjerter	Ø 11	650	-22,0	22,0
41	3	34	4 Hjerter	Ø 11	650	-22,0	22,0
25	39	73	4 Hjerter	Ø 11	650	-22,0	22,0
30	53	110	4 Hjerter	Ø 11	650	-22,0	22,0
38	101	47	4 Hjerter	Ø 11	650	-22,0	22,0
33	54	42	4 Hjerter	Ø 11	650	-22,0	22,0
8	108	64	4 Hjerter	Ø 11	650	-22,0	22,0
55	68	84	4 Hjerter	Ø 11	650	-22,0	22,0
45	36	79	4 Hjerter	Ø 11	650	-22,0	22,0
22	107	83	5 Hjerter	Ø 11	650	-22,0	22,0
4	116	24	5 Hjerter	Ø 11	650	-22,0	22,0
15	106	45	4 Hjerter	Ø 12	680	-58,0	58,0
46	21	112	4 Hjerter	Ø 12	680	-58,0	58,0
49	99	93	4 Spar	D S 6	800	-61,0	61,0
29	14	121	4 Hjerter	D Ø 11	990	-63,0	63,0

SPILLSTENSILER NM Monrad Par, 01. august 2010



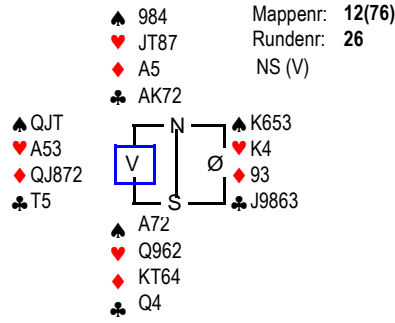
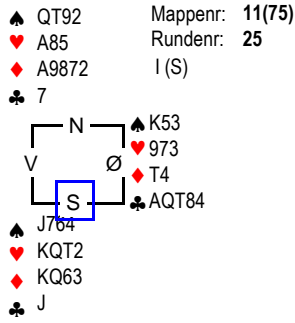
Bord	NS	ØV	NS	ØV	NS	ØV	Bord	NS	ØV	NS	ØV	NS	ØV
23	49	95	1NT	D Ø 2	1400	63,0 -63,0	61	52	80	3NT	Ø 8	50	62,0 -62,0
35	55	22	1NT	D Ø 4	800	58,0 -58,0	24	9	118	4 Hjerter	V 9	50	62,0 -62,0
7	56	50	1NT	D Ø 4	800	58,0 -58,0	8	108	64	2 Spar	D N 7	100	59,0 -59,0
9	78	17	1NT	D Ø 4	800	58,0 -58,0	15	106	45	3 Hjerter	V 10	170	55,0 -55,0
5	2	30	1NT	D Ø 4	800	58,0 -58,0	34	41	126	3 Hjerter	V 10	170	55,0 -55,0
54	31	16	3NT	N 10	630	53,0 -53,0	7	56	50	3 Hjerter	V 10	170	55,0 -55,0
51	86	58	1NT	D Ø 5	500	51,0 -51,0	46	21	112	3 Hjerter	V 11	200	51,0 -51,0
44	127	12	2 Ruter	D N 9	380	49,0 -49,0	3	29	87	2NT	Ø 11	210	49,0 -49,0
19	51	35	1NT	Ø 4	300	44,0 -44,0	40	67	120	3NT	Ø 9	400	43,0 -43,0
61	52	80	2NT	Ø 5	300	44,0 -44,0	42	119	20	3NT	Ø 9	400	43,0 -43,0
49	99	93	2 Spar	Ø 5	300	44,0 -44,0	60	11	10	3NT	Ø 9	400	43,0 -43,0
47	28	128	2 Spar	V 5	300	44,0 -44,0	11	113	43	3NT	Ø 9	400	43,0 -43,0
24	9	118	1NT	N 12	240	39,0 -39,0	63	92	123	3NT	Ø 9	400	43,0 -43,0
30	53	110	1NT	Ø 5	200	35,0 -35,0	21	23	60	4 Hjerter	V 10	420	23,0 -23,0
26	44	61	1NT	Ø 5	200	35,0 -35,0	57	40	102	4 Hjerter	V 10	420	23,0 -23,0
48	38	111	1NT	Ø 5	200	35,0 -35,0	5	2	30	4 Hjerter	V 10	420	23,0 -23,0
16	26	1	1NT	N 10	180	27,0 -27,0	43	114	15	4 Hjerter	V 10	420	23,0 -23,0
1	27	62	1NT	N 10	180	27,0 -27,0	37	7	88	4 Hjerter	V 10	420	23,0 -23,0
4	116	24	1NT	N 10	180	27,0 -27,0	41	3	34	4 Hjerter	V 10	420	23,0 -23,0
31	75	25	1NT	N 10	180	27,0 -27,0	20	124	32	4 Hjerter	V 10	420	23,0 -23,0
22	107	83	1NT	N 10	180	27,0 -27,0	54	31	16	4 Hjerter	V 10	420	23,0 -23,0
58	105	94	2 Hjerter	N 10	170	21,0 -21,0	52	76	33	4 Hjerter	V 10	420	23,0 -23,0
25	39	73	1NT	N 9	150	15,0 -15,0	62	18	91	4 Hjerter	V 10	420	23,0 -23,0
40	67	120	1NT	N 9	150	15,0 -15,0	10	125	63	4 Hjerter	V 10	420	23,0 -23,0
38	101	47	1NT	N 9	150	15,0 -15,0	16	26	1	4 Hjerter	V 10	420	23,0 -23,0
29	14	121	1NT	N 9	150	15,0 -15,0	50	5	65	4 Hjerter	V 10	420	23,0 -23,0
42	119	20	1NT	N 9	150	15,0 -15,0	26	44	61	4 Hjerter	V 10	420	23,0 -23,0
46	21	112	2 Hjerter	N 9	140	-7,0 7,0	6	57	82	4 Hjerter	V 10	420	23,0 -23,0
28	89	117	2 Hjerter	N 9	140	-7,0 7,0	53	109	48	3NT	Ø 10	430	-7,0 7,0
55	68	84	2 Hjerter	N 9	140	-7,0 7,0	35	55	22	3NT	Ø 10	430	-7,0 7,0
43	114	15	2 Hjerter	N 9	140	-7,0 7,0	64	115	98	3NT	V 10	430	-7,0 7,0
64	115	98	2 Hjerter	N 9	140	-7,0 7,0	55	68	84	3NT	Ø 10	430	-7,0 7,0
36	97	8	2 Hjerter	N 9	140	-7,0 7,0	2	13	100	3NT	Ø 10	430	-7,0 7,0
57	40	102	2 Hjerter	N 9	140	-7,0 7,0	59	77	69	3NT	Ø 10	430	-7,0 7,0
3	29	87	2 Hjerter	N 9	140	-7,0 7,0	51	86	58	3NT	Ø 10	430	-7,0 7,0
39	72	81	2 Hjerter	N 9	140	-7,0 7,0	45	36	79	3NT	Ø 10	430	-7,0 7,0
10	125	63	2 Hjerter	N 9	140	-7,0 7,0	48	38	111	3NT	Ø 10	430	-7,0 7,0
17	96	85	2 Hjerter	N 9	140	-7,0 7,0	33	54	42	3NT	Ø 10	430	-7,0 7,0
63	92	123	2 Hjerter	S 9	140	-7,0 7,0	29	14	121	3NT	V 10	430	-7,0 7,0
34	41	126	2 Hjerter	S 9	140	-7,0 7,0	23	49	95	3NT	Ø 10	430	-7,0 7,0
33	54	42	2 Hjerter	N 9	140	-7,0 7,0	13	74	70	3NT	Ø 10	430	-7,0 7,0
14	46	37	2 Hjerter	N 9	140	-7,0 7,0	44	127	12	3NT	Ø 10	430	-7,0 7,0
15	106	45	2 Hjerter	N 9	140	-7,0 7,0	38	101	47	3NT	Ø 10	430	-7,0 7,0
62	18	91	3 Hjerter	N 9	140	-7,0 7,0	27	90	19	4 Hjerter	V 11	450	-32,0 32,0
53	109	48	1NT	S 8	120	-31,0 31,0	25	39	73	4 Hjerter	V 11	450	-32,0 32,0
8	108	64	1NT	N 8	120	-31,0 31,0	32	6	71	4 Hjerter	V 11	450	-32,0 32,0
32	6	71	1NT	N 8	120	-31,0 31,0	28	89	117	4 Hjerter	V 11	450	-32,0 32,0
21	23	60	1NT	N 8	120	-31,0 31,0	14	46	37	4 Hjerter	V 11	450	-32,0 32,0
45	36	79	1NT	N 8	120	-31,0 31,0	22	107	83	4 Hjerter	V 11	450	-32,0 32,0
12	66	4	1NT	N 8	120	-31,0 31,0	49	99	93	4 Hjerter	V 11	450	-32,0 32,0
13	74	70	2NT	S 8	120	-31,0 31,0	18	103	122	4 Hjerter	V 11	450	-32,0 32,0
56	104	59	2 Hjerter	N 8	110	-48,0 48,0	12	66	4	4 Hjerter	V 11	450	-32,0 32,0
2	13	100	2 Hjerter	N 8	110	-48,0 48,0	56	104	59	4 Hjerter	V 11	450	-32,0 32,0
37	7	88	2 Hjerter	N 8	110	-48,0 48,0	19	51	35	3NT	Ø 11	460	-48,0 48,0
50	5	65	2 Hjerter	N 8	110	-48,0 48,0	17	96	85	3NT	Ø 11	460	-48,0 48,0
59	77	69	2 Ruter	N 9	110	-48,0 48,0	39	72	81	3NT	Ø 11	460	-48,0 48,0
20	124	32	2 Ruter	N 9	110	-48,0 48,0	36	97	8	3NT	Ø 11	460	-48,0 48,0
27	90	19	2 Ruter	N 9	110	-48,0 48,0	4	116	24	3NT	Ø 11	460	-48,0 48,0
41	3	34	2 Ruter	N 9	110	-48,0 48,0	9	78	17	3NT	Ø 11	460	-48,0 48,0
60	11	10	2 Spar	S 8	110	-48,0 48,0	30	53	110	3NT	Ø 12	490	-59,0 59,0
52	76	33	3 Klover	S 9	110	-48,0 48,0	31	75	25	3NT	Ø 12	490	-59,0 59,0
6	57	82	1NT	N 7	90	-60,0 60,0	1	27	62	3NT	Ø 12	490	-59,0 59,0
18	103	122	1NT	N 7	90	-60,0 60,0	47	28	128	3NT	Ø 12	490	-59,0 59,0
11	113	43	3 Ruter	N 7	200	-63,0 63,0	58	105	94	3NT	Ø 12	490	-59,0 59,0

SPILLSTENSILER NM Monrad Par, 01. august 2010



Bord	NS	ØV		NS	ØV	NS	ØV	Bord	NS	ØV		NS	ØV	NS	ØV
25	53	89	2 Hjerter	Ø 5	300	61,0	-61,0	54	33	16	3 Ruter	Ø 6	300	63,0	-63,0
47	111	20	3 NT	V 6	300	61,0	-61,0	63	115	69	2 Spar	S 8	110	61,0	-61,0
52	40	109	3 NT	V 6	300	61,0	-61,0	61	52	123	4 Hjerter	V 9	100	58,0	-58,0
43	114	99	2 Kløver	D S 9	280	57,0	-57,0	23	61	103	4 Hjerter	Ø 9	100	58,0	-58,0
40	7	22	2 Hjerter	Ø 6	200	47,0	-47,0	2	125	27	1 NT	N 7	90	55,0	-55,0
35	3	127	2 NT	V 6	200	47,0	-47,0	43	114	99	1 NT	N 6	100	45,0	-45,0
44	47	119	2 NT	V 6	200	47,0	-47,0	52	40	109	2 NT	N 7	100	45,0	-45,0
7	30	78	2 Ruter	Ø 6	200	47,0	-47,0	38	88	126	2 Spar	N 7	100	45,0	-45,0
41	12	21	3 Hjerter	Ø 7	200	47,0	-47,0	10	64	4	2 Spar	N 7	100	45,0	-45,0
17	9	124	3 NT	V 7	200	47,0	-47,0	4	57	2	2 Spar	S 7	100	45,0	-45,0
62	104	91	3 Ruter	V 7	200	47,0	-47,0	25	53	89	2 Spar	S 7	100	45,0	-45,0
9	82	70	3 Ruter	Ø 7	200	47,0	-47,0	39	34	72	2 Spar	N 7	100	45,0	-45,0
4	57	2	4 Ruter	Ø 8	200	47,0	-47,0	5	24	62	2 Spar	S 7	100	45,0	-45,0
20	26	37	2 Kløver	D S 8	180	37,0	-37,0	62	104	91	2 Spar	N 7	100	45,0	-45,0
28	44	54	2 Spar	N 8	110	34,0	-34,0	17	9	124	3 Hjerter	V 9	140	32,0	-32,0
38	88	126	3 Kløver	S 9	110	34,0	-34,0	41	12	21	3 Hjerter	V 9	140	32,0	-32,0
8	87	96	1 NT	V 6	100	17,0	-17,0	20	26	37	3 Hjerter	Ø 9	140	32,0	-32,0
45	15	28	2 Hjerter	Ø 7	100	17,0	-17,0	27	66	25	3 Hjerter	Ø 9	140	32,0	-32,0
11	63	50	2 Hjerter	Ø 7	100	17,0	-17,0	55	48	31	2 Hjerter	Ø 10	170	22,0	-22,0
26	71	41	2 Hjerter	Ø 7	100	17,0	-17,0	7	30	78	2 Hjerter	V 10	170	22,0	-22,0
51	84	112	2 Hjerter	Ø 7	100	17,0	-17,0	46	38	128	2 Hjerter	Ø 10	170	22,0	-22,0
56	79	59	2 NT	V 7	100	17,0	-17,0	18	32	95	2 Hjerter	Ø 10	170	22,0	-22,0
31	97	14	2 Ruter	Ø 7	100	17,0	-17,0	50	94	5	3 Hjerter	V 10	170	22,0	-22,0
63	115	69	2 Ruter	Ø 7	100	17,0	-17,0	21	73	46	3 Hjerter	Ø 10	170	22,0	-22,0
14	35	74	3 NT	Ø 8	100	17,0	-17,0	30	121	39	2 Kløver	N 6	200	3,0	-3,0
27	66	25	3 NT	Ø 8	100	17,0	-17,0	13	113	45	2 Kløver	S 6	200	3,0	-3,0
61	52	123	3 Ruter	Ø 8	100	17,0	-17,0	31	97	14	2 NT	N 6	200	3,0	-3,0
49	58	93	3 Ruter	Ø 8	100	17,0	-17,0	40	7	22	2 NT	N 6	200	3,0	-3,0
12	43	17	3 Ruter	Ø 8	100	17,0	-17,0	22	51	122	2 Spar	S 6	200	3,0	-3,0
54	33	16	3 Ruter	Ø 8	100	17,0	-17,0	35	3	127	2 Spar	S 6	200	3,0	-3,0
60	92	105	4 Ruter	Ø 9	100	17,0	-17,0	49	58	93	2 Spar	S 6	200	3,0	-3,0
2	125	27	2 Spar	N 7	50	-13,0	13,0	57	102	18	2 Spar	N 6	200	3,0	-3,0
36	81	75	2 Spar	N 7	50	-13,0	13,0	32	83	49	2 Spar	D S 7	200	3,0	-3,0
59	80	10	2 Spar	S 7	50	-13,0	13,0	6	116	56	2 Spar	D S 7	200	3,0	-3,0
1	13	108	2 Spar	S 7	50	-13,0	13,0	9	82	70	3 Kløver	N 7	200	3,0	-3,0
23	61	103	2 Spar	N 7	50	-13,0	13,0	58	68	77	3 NT	N 7	200	3,0	-3,0
22	51	122	2 Spar	N 7	50	-13,0	13,0	37	42	67	3 Ruter	S 7	200	3,0	-3,0
21	73	46	2 Spar	S 7	50	-13,0	13,0	44	47	119	2 Kløver	N 5	300	-18,0	18,0
53	65	76	3 Kløver	N 8	50	-13,0	13,0	24	117	19	2 NT	N 5	300	-18,0	18,0
33	110	90	3 Kløver	S 8	50	-13,0	13,0	28	44	54	2 Spar	N 5	300	-18,0	18,0
30	121	39	3 Kløver	S 8	50	-13,0	13,0	53	65	76	2 Spar	N 5	300	-18,0	18,0
19	118	85	3 Kløver	S 8	50	-13,0	13,0	11	63	50	2 Spar	S 5	300	-18,0	18,0
32	83	49	3 Kløver	S 8	50	-13,0	13,0	1	13	108	3 Kløver	N 6	300	-18,0	18,0
15	1	107	3 Kløver	S 8	50	-13,0	13,0	3	29	100	3 Kløver	N 6	300	-18,0	18,0
57	102	18	3 Kløver	N 8	50	-13,0	13,0	48	36	86	3 Ruter	S 6	300	-18,0	18,0
24	117	19	3 Ruter	S 8	50	-13,0	13,0	59	80	10	2 Kløver	D N 6	500	-31,0	31,0
39	34	72	2 Ruter	V 8	90	-31,0	31,0	51	84	112	3 Kløver	D N 7	500	-31,0	31,0
13	113	45	2 Ruter	Ø 8	90	-31,0	31,0	19	118	85	3 NT	D N 7	500	-31,0	31,0
5	24	62	2 Ruter	Ø 8	90	-31,0	31,0	33	110	90	3 NT	D N 7	500	-31,0	31,0
29	101	60	2 Hjerter	N 6	100	-41,0	41,0	36	81	75	4 Spar	D S 8	500	-31,0	31,0
37	42	67	2 Hjerter	N 6	100	-41,0	41,0	60	92	105	4 Hjerter	Ø 10	620	-39,0	39,0
10	64	4	2 Kløver	D S 7	100	-41,0	41,0	47	111	20	4 Hjerter	Ø 10	620	-39,0	39,0
42	8	120	2 Kløver	D S 7	100	-41,0	41,0	8	87	96	4 Hjerter	Ø 10	620	-39,0	39,0
55	48	31	2 Kløver	D S 7	100	-41,0	41,0	12	43	17	3 Hjerter	D Ø 9	730	-43,0	43,0
18	32	95	2 Kløver	D S 7	100	-41,0	41,0	26	71	41	2 Kløver	D N 5	800	-50,0	50,0
48	36	86	3 Kløver	N 7	100	-41,0	41,0	56	79	59	3 Kløver	D N 6	800	-50,0	50,0
3	29	100	1 Hjerter	Ø 8	110	-54,0	54,0	14	35	74	3 NT	D N 6	800	-50,0	50,0
6	116	56	2 Hjerter	Ø 8	110	-54,0	54,0	42	8	120	3 NT	D N 6	800	-50,0	50,0
50	94	5	2 Ruter	Ø 9	110	-54,0	54,0	29	101	60	3 NT	D N 6	800	-50,0	50,0
64	98	11	2 Ruter	Ø 9	110	-54,0	54,0	64	98	11	3 NT	D N 6	800	-50,0	50,0
16	106	23	2 Ruter	Ø 9	110	-54,0	54,0	15	1	107	2 Kløver	R N 6	1000	-57,0	57,0
58	68	77	3 Ruter	Ø 9	110	-54,0	54,0	16	106	23	3 Kløver	D N 5	1100	-59,0	59,0
34	55	6	3 Spar	S 6	150	-61,0	61,0	34	55	6	3 Hjerter	D Ø 11	1130	-61,0	61,0
46	38	128	3 Kløver	D S 7	300	-63,0	63,0	45	15	28	4 Spar	D N 5	1400	-63,0	63,0

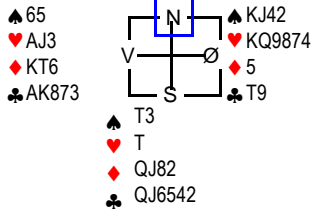
SPILLSTENSILER NM Monrad Par, 01. august 2010



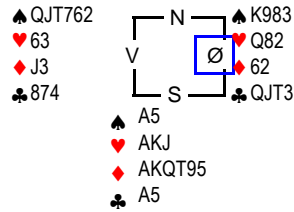
Bord	NS	ØV	NS	ØV	NS	ØV	Bord	NS	ØV	NS	ØV	NS	ØV		
19	118	85	5 Kløver	D V 8	500	51,8	-51,8	61	69	11	4 Hjerter	N 10	620	59,0	-59,0
12	43	17	5 Kløver	D Ø 8	500	51,8	-51,8	3	62	29	4 Hjerter	N 10	620	59,0	-59,0
64	98	11	5 Kløver	D V 8	500	51,8	-51,8	43	15	21	4 Hjerter	N 10	620	59,0	-59,0
56	79	59	5 Kløver	D Ø 8	500	51,8	-51,8	64	98	80	4 Hjerter	N 10	620	59,0	-59,0
38	88	126	5 Kløver	D V 8	500	51,8	-51,8	42	47	86	4 Hjerter	N 10	620	59,0	-59,0
62	104	91	5 Kløver	D V 8	500	51,8	-51,8	15	85	35	3 NT	S 9	600	52,0	-52,0
13	113	45	5 Kløver	D Ø 8	500	51,8	-51,8	16	37	106	3 NT	S 9	600	52,0	-52,0
25	53	89	5 Kløver	D Ø 8	500	51,8	-51,8	62	68	115	2 Kløver	D Ø 6	300	49,0	-49,0
14	35	74	5 Kløver	D V 8	500	51,8	-51,8	37	14	8	2 Hjerter	N 10	170	42,0	-42,0
27	66	25	5 Kløver	D Ø 8	500	51,8	-51,8	17	41	32	2 Hjerter	S 10	170	42,0	-42,0
33	110	90	5 Kløver	D Ø 8	500	51,8	-51,8	14	122	113	2 Hjerter	N 10	170	42,0	-42,0
46	38	128	5 Kløver	D V 8	500	51,8	-51,8	38	97	75	2 Hjerter	S 10	170	42,0	-42,0
57	102	18	4 Spar	N 11	450	35,6	-35,6	51	128	33	3 Hjerter	N 10	170	42,0	-42,0
63	115	69	4 Spar	N 11	450	35,6	-35,6	11	17	30	3 Hjerter	N 10	170	42,0	-42,0
52	40	109	4 Spar	N 11	450	35,6	-35,6	4	82	2	2 Hjerter	N 9	140	10,0	-10,0
50	94	5	4 Spar	N 11	450	35,6	-35,6	8	100	116	2 Hjerter	S 9	140	10,0	-10,0
36	81	75	4 Hjerter	S 10	420	6,1	-6,1	52	59	36	2 Hjerter	N 9	140	10,0	-10,0
53	65	76	4 Spar	N 10	420	6,1	-6,1	53	48	40	2 Hjerter	N 9	140	10,0	-10,0
44	47	119	4 Spar	N 10	420	6,1	-6,1	2	70	13	2 Hjerter	S 9	140	10,0	-10,0
54	33	16	4 Spar	N 10	420	6,1	-6,1	18	107	73	2 Hjerter	S 9	140	10,0	-10,0
37	42	67	4 Spar	N 10	420	6,1	-6,1	33	6	67	2 Hjerter	N 9	140	10,0	-10,0
15	1	107	4 Spar	N 10	420	6,1	-6,1	40	72	28	2 Hjerter	S 9	140	10,0	-10,0
28	44	54	4 Spar	S 10	420	6,1	-6,1	44	7	114	2 Hjerter	S 9	140	10,0	-10,0
7	30	78	4 Spar	N 10	420	6,1	-6,1	30	60	54	2 Hjerter	N 9	140	10,0	-10,0
29	101	60	4 Spar	N 10	420	6,1	-6,1	57	76	102	2 Hjerter	S 9	140	10,0	-10,0
39	34	72	4 Spar	N 10	420	6,1	-6,1	19	23	74	3 Hjerter	S 9	140	10,0	-10,0
5	24	62	4 Spar	N 10	420	6,1	-6,1	29	83	101	3 Hjerter	N 9	140	10,0	-10,0
4	57	2	4 Spar	N 10	420	6,1	-6,1	5	125	24	3 Hjerter	S 9	140	10,0	-10,0
45	15	28	4 Spar	N 10	420	6,1	-6,1	39	88	3	3 Hjerter	S 9	140	10,0	-10,0
22	51	122	4 Spar	N 10	420	6,1	-6,1	21	124	51	3 Hjerter	S 9	140	10,0	-10,0
17	9	124	4 Spar	N 10	420	6,1	-6,1	54	109	58	3 Hjerter	N 9	140	10,0	-10,0
23	61	103	4 Spar	N 10	420	6,1	-6,1	36	127	34	3 Hjerter	S 9	140	10,0	-10,0
1	13	108	4 Spar	N 10	420	6,1	-6,1	9	87	64	3 Hjerter	N 9	140	10,0	-10,0
35	3	127	4 Spar	N 10	420	6,1	-6,1	56	20	52	3 Hjerter	N 9	140	10,0	-10,0
11	63	50	4 Spar	N 10	420	6,1	-6,1	26	46	53	3 Hjerter	N 9	140	10,0	-10,0
47	111	20	4 Spar	N 10	420	6,1	-6,1	25	118	71	3 Hjerter	N 9	140	10,0	-10,0
16	106	23	4 Spar	S 10	420	6,1	-6,1	49	5	112	3 Hjerter	S 9	140	10,0	-10,0
42	8	120	4 Spar	N 10	420	6,1	-6,1	31	39	66	3 Hjerter	N 9	140	10,0	-10,0
20	26	37	4 Spar	N 10	420	6,1	-6,1	27	25	110	3 Hjerter	N 9	140	10,0	-10,0
8	87	96	4 Spar	N 10	420	6,1	-6,1	48	31	84	3 Hjerter	N 9	140	10,0	-10,0
51	84	112	4 Spar	N 10	420	6,1	-6,1	59	16	105	1 NT	N 8	120	-19,0	19,0
61	52	123	40%-40%			-12,6	-12,6	58	77	18	2 NT	S 8	820	-19,0	19,0
10	64	4	2 Spar	N 10	170	-23,4	23,4	12	45	43	2 NT	N 8	120	-19,0	19,0
59	80	10	2 Spar	N 10	170	-23,4	23,4	55	65	92	1 NT	V 5	100	-27,0	27,0
31	97	14	3 Spar	N 10	170	-23,4	23,4	7	4	57	2 Ruter	D V 7	100	-27,0	27,0
3	29	100	3 Spar	N 10	170	-23,4	23,4	45	126	120	2 Spar	V 6	100	-27,0	27,0
26	71	41	3 Ruter	N 11	150	-28,4	28,4	28	49	61	3 Ruter	D V 8	100	-27,0	27,0
41	12	21	3 Ruter	N 10	130	-30,5	30,5	20	50	44	3 Spar	Ø 7	100	-27,0	27,0
40	7	22	3 Ruter	S 9	110	-32,5	32,5	41	12	22	Pass			-35,0	35,0
55	48	31	3 Kløver	D V 8	100	-34,5	34,5	34	90	81	Pass			-35,0	35,0
34	55	6	Pass			-36,6	36,6	23	1	89	Pass			-35,0	35,0
21	73	46	4 Hjerter	S 9	50	-46,7	46,7	13	26	96	4 Hjerter	N 9	100	-50,0	50,0
48	36	86	4 Ruter	S 9	50	-46,7	46,7	63	91	123	4 Hjerter	S 9	100	-50,0	50,0
58	68	77	5 Spar	N 10	50	-46,7	46,7	6	78	56	4 Hjerter	N 9	100	-50,0	50,0
9	82	70	5 Spar	N 10	50	-46,7	46,7	22	19	95	4 Hjerter	S 9	100	-50,0	50,0
30	121	39	5 Spar	N 10	50	-46,7	46,7	50	94	79	4 Hjerter	N 9	100	-50,0	50,0
32	83	49	5 Spar	S 10	50	-46,7	46,7	35	42	119	4 Hjerter	N 9	100	-50,0	50,0
2	125	27	5 Spar	N 10	50	-46,7	46,7	1	108	27	4 Hjerter	S 9	100	-50,0	50,0
6	116	56	5 Spar	N 10	50	-46,7	46,7	46	93	38	4 Hjerter	N 9	100	-50,0	50,0
43	114	99	5 Spar	N 10	50	-46,7	46,7	47	111	99	4 Hjerter	N 9	100	-50,0	50,0
60	92	105	1 NT	N 5	100	-59,9	59,9	32	103	55	4 Hjerter	S 9	100	-50,0	50,0
49	58	93	5 Hjerter	S 9	100	-59,9	59,9	60	10	104	4 Hjerter	N 9	100	-50,0	50,0
18	32	95	5 Ruter	S 9	100	-59,9	59,9	24	117	121	4 Hjerter	S 9	100	-50,0	50,0
24	117	19	6 Ruter	S 10	100	-59,9	59,9	10	63	9	4 Hjerter	D N 9	200	-63,0	63,0

SPILLSTENSILER NM Monrad Par, 01. august 2010

♠ AQ987 Mappennr: 13(77)
 ♥ 652 Rundennr: 26
 ♦ A9743 A (N)
 ♣



♠ 4 Mappennr: 14(78)
 ♥ T9754 Rundennr: 26
 ♦ 874 I (Ø)
 ♣ K962



Bord	NS	ØV		NS	ØV	NS	ØV	Bord	NS	ØV		NS	ØV	NS	ØV
19	23	74	5 Hjerter	D Ø 10	200	63,0	-63,0	55	65	92	7 NT	S 13	1520	63,0	-63,0
62	68	115	2 Spar	N 8	110	60,0	-60,0	38	97	75	7 Hjerter	N 13	1510	60,0	-60,0
31	39	66	3 Ruter	N 9	110	60,0	-60,0	39	88	3	7 Hjerter	N 13	1510	60,0	-60,0
63	91	123	4 Hjerter	Ø 9	100	57,0	-57,0	19	23	74	7 Ruter	N 13	1440	57,0	-57,0
16	37	106	2 Spar	N 7	100	55,0	-55,0	26	46	53	6 NT	S 13	1020	54,0	-54,0
57	76	102	3 Hjerter	Ø 10	170	52,0	-52,0	28	49	61	6 NT	S 13	1020	54,0	-54,0
4	82	2	3 Hjerter	Ø 10	170	52,0	-52,0	42	47	86	6 Hjerter	N 13	1010	49,0	-49,0
47	111	99	2 Spar	D N 7	200	48,0	-48,0	53	48	40	6 Hjerter	N 13	1010	49,0	-49,0
30	60	54	4 Ruter	N 8	200	48,0	-48,0	33	6	67	6 Hjerter	N 13	1010	49,0	-49,0
37	14	8	5 Ruter	D N 9	500	41,0	-41,0	18	107	73	6 NT	S 12	990	39,0	-39,0
33	6	67	5 Ruter	D N 9	500	41,0	-41,0	48	31	84	6 NT	S 12	990	39,0	-39,0
20	50	44	5 Ruter	D N 9	500	41,0	-41,0	10	63	9	6 NT	S 12	990	39,0	-39,0
11	17	30	5 Ruter	D N 9	500	41,0	-41,0	52	59	36	6 NT	S 12	990	39,0	-39,0
24	117	121	5 Ruter	D N 9	500	41,0	-41,0	20	50	44	6 NT	S 12	990	39,0	-39,0
29	83	101	3 NT	V 9	600	35,0	-35,0	49	5	112	6 NT	S 12	990	39,0	-39,0
58	77	18	4 Hjerter	Ø 10	620	14,0	-14,0	64	98	80	6 NT	S 12	990	39,0	-39,0
7	4	57	4 Hjerter	Ø 10	620	14,0	-14,0	31	39	66	6 Hjerter	N 12	980	29,0	-29,0
8	100	116	4 Hjerter	Ø 10	620	14,0	-14,0	29	83	101	6 Hjerter	S 12	980	29,0	-29,0
41	12	22	4 Hjerter	V 10	620	14,0	-14,0	35	42	119	6 Hjerter	N 12	980	29,0	-29,0
25	118	71	4 Hjerter	Ø 10	620	14,0	-14,0	63	91	123	6 Ruter	N 13	940	20,0	-20,0
34	90	81	4 Hjerter	Ø 10	620	14,0	-14,0	27	25	110	6 Ruter	N 13	940	20,0	-20,0
12	45	43	4 Hjerter	Ø 10	620	14,0	-14,0	43	15	21	6 Ruter	N 13	940	20,0	-20,0
42	47	86	4 Hjerter	Ø 10	620	14,0	-14,0	7	4	57	6 Ruter	S 13	940	20,0	-20,0
23	1	89	4 Hjerter	Ø 10	620	14,0	-14,0	36	127	34	6 Ruter	S 13	940	20,0	-20,0
26	46	53	4 Hjerter	Ø 10	620	14,0	-14,0	30	60	54	6 Ruter	S 13	940	20,0	-20,0
22	19	95	4 Hjerter	Ø 10	620	14,0	-14,0	9	87	64	6 Ruter	S 12	920	13,0	-13,0
50	94	79	4 Hjerter	Ø 10	620	14,0	-14,0	56	20	52	3 NT	S 13	520	7,0	-7,0
1	108	27	4 Hjerter	Ø 10	620	14,0	-14,0	1	108	27	3 NT	S 13	520	7,0	-7,0
59	16	105	4 Hjerter	Ø 10	620	14,0	-14,0	60	10	104	3 NT	S 13	520	7,0	-7,0
13	26	96	4 Hjerter	Ø 10	620	14,0	-14,0	5	125	24	3 NT	S 13	520	7,0	-7,0
60	10	104	4 Hjerter	Ø 10	620	14,0	-14,0	6	78	56	3 NT	S 13	520	7,0	-7,0
14	122	113	4 Hjerter	Ø 10	620	14,0	-14,0	21	124	51	4 Hjerter	S 13	510	-2,0	2,0
45	126	120	4 Hjerter	Ø 10	620	14,0	-14,0	22	19	95	4 Hjerter	S 13	510	-2,0	2,0
28	49	61	4 Hjerter	Ø 10	620	14,0	-14,0	14	122	113	4 Hjerter	S 13	510	-2,0	2,0
17	41	32	4 Hjerter	V 10	620	14,0	-14,0	23	1	89	4 Hjerter	S 13	510	-2,0	2,0
46	93	38	4 Hjerter	Ø 11	650	-18,0	18,0	46	93	38	3 NT	S 12	490	-19,0	19,0
54	109	58	4 Hjerter	V 11	650	-18,0	18,0	4	82	2	3 NT	S 12	490	-19,0	19,0
53	48	40	4 Hjerter	Ø 11	650	-18,0	18,0	13	26	96	3 NT	S 12	490	-19,0	19,0
27	25	110	4 Hjerter	Ø 11	650	-18,0	18,0	58	77	18	3 NT	S 12	490	-19,0	19,0
56	20	52	4 Hjerter	Ø 11	650	-18,0	18,0	40	72	28	3 NT	S 12	490	-19,0	19,0
61	69	11	4 Hjerter	Ø 11	650	-18,0	18,0	62	68	115	3 NT	S 12	490	-19,0	19,0
3	62	29	4 Hjerter	Ø 11	650	-18,0	18,0	32	103	55	3 NT	S 12	490	-19,0	19,0
44	7	114	4 Hjerter	Ø 11	650	-18,0	18,0	54	109	58	3 NT	S 12	490	-19,0	19,0
64	98	80	4 Hjerter	Ø 11	650	-18,0	18,0	25	118	71	3 NT	S 12	490	-19,0	19,0
35	42	119	4 Hjerter	V 11	650	-18,0	18,0	24	117	121	3 NT	S 12	490	-19,0	19,0
49	5	112	4 Hjerter	Ø 11	650	-18,0	18,0	34	90	81	3 NT	S 12	490	-19,0	19,0
36	127	34	5 Hjerter	Ø 11	650	-18,0	18,0	17	41	32	3 NT	N 12	490	-19,0	19,0
15	85	35	4 Hjerter	Ø 12	680	-32,0	32,0	37	14	8	4 NT	S 12	490	-19,0	19,0
52	59	36	4 Hjerter	Ø 12	680	-32,0	32,0	12	45	43	3 NT	S 11	460	-44,0	44,0
55	65	92	4 Hjerter	D Ø 10	790	-35,0	35,0	61	69	11	3 NT	S 11	460	-44,0	44,0
51	128	33	4 Spar	D N 7	800	-43,0	43,0	41	12	22	3 NT	S 11	460	-44,0	44,0
48	31	84	5 Ruter	D N 8	800	-43,0	43,0	59	16	105	3 NT	S 11	460	-44,0	44,0
9	87	64	5 Ruter	D N 8	800	-43,0	43,0	2	70	13	3 NT	S 11	460	-44,0	44,0
10	63	9	5 Ruter	D N 8	800	-43,0	43,0	44	7	114	3 NT	S 11	460	-44,0	44,0
21	124	51	5 Ruter	D N 8	800	-43,0	43,0	3	62	29	3 NT	S 11	460	-44,0	44,0
2	70	13	5 Ruter	D N 8	800	-43,0	43,0	50	94	79	3 NT	S 11	460	-44,0	44,0
5	125	24	5 Ruter	D N 8	800	-43,0	43,0	15	85	35	3 NT	S 11	460	-44,0	44,0
32	103	55	5 Hjerter	D Ø 11	850	-52,0	52,0	47	111	99	3 NT	S 11	460	-44,0	44,0
18	107	73	5 Hjerter	D Ø 11	850	-52,0	52,0	51	128	33	3 NT	S 11	460	-44,0	44,0
40	72	28	4 Hjerter	D Ø 11	990	-59,0	59,0	11	17	30	3 NT	S 11	460	-44,0	44,0
6	78	56	4 Hjerter	D Ø 11	990	-59,0	59,0	45	126	120	7 NT	S 12	50	-57,0	57,0
43	15	21	4 Hjerter	D Ø 11	990	-59,0	59,0	8	100	116	7 NT	S 11	100	-60,0	60,0
39	88	3	4 Hjerter	D Ø 11	990	-59,0	59,0	57	76	102	7 NT	S 11	100	-60,0	60,0
38	97	75	4 Hjerter	D Ø 11	990	-59,0	59,0	16	37	106	4 Spar	S 7	150	-63,0	63,0

SPILLSTENSILER NM Monrad Par, 01. august 2010

♠ K Mappen: 15(79)
 ♥ T8743 Rundenr: 27
 ♦ 74 NS (S)
 ♣ AQ952

♠ J96542
 ♥ 9
 ♦ 95
 ♣ KJT7

♠ Q
 ♥ AQJ5
 ♦ KQJ7
 ♣ 863

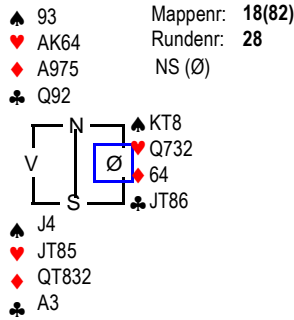
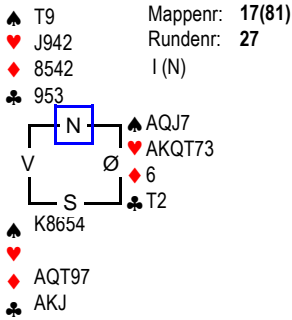
♠ J7 Mappen: 16(80)
 ♥ T62 Rundenr: 27
 ♦ JT642 ØV (V)
 ♣ J93

♠ Q83
 ♥ QJ94
 ♦ A5
 ♣ KT84

♠ AK2
 ♥ 83
 ♦ K9873
 ♣ AQ7

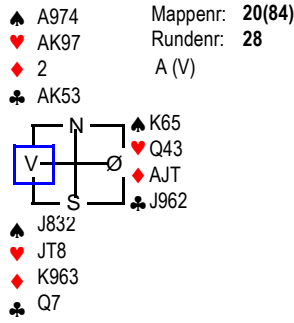
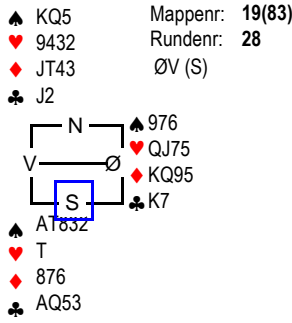
Bord	NS	ØV		NS	ØV	NS	ØV	Bord	NS	ØV		NS	ØV	NS	ØV
37	97	42	5 Hjerter	D N 12	1050	62,0	-62,0	21	37	6	3 Ruter	D S 9	470	63,0	-63,0
23	60	46	5 Hjerter	D N 12	1050	62,0	-62,0	51	99	77	1 NT	D S 8	280	60,0	-60,0
12	43	107	5 Hjerter	D N 11	850	58,0	-58,0	11	64	113	1 NT	D S 8	280	60,0	-60,0
24	106	66	5 Hjerter	D N 11	850	58,0	-58,0	47	111	15	4 Spar	D Ø 9	200	57,0	-57,0
11	64	113	4 Hjerter	N 11	650	51,0	-51,0	60	11	36	1 NT	S 8	120	55,0	-55,0
54	59	102	4 Hjerter	N 11	650	51,0	-51,0	27	110	88	3 Ruter	N 9	110	53,0	-53,0
30	117	54	5 Hjerter	N 11	650	51,0	-51,0	33	34	90	3 Hjerter	Ø 8	100	49,0	-49,0
13	96	41	5 Hjerter	N 11	650	51,0	-51,0	38	119	127	3 Spar	Ø 8	100	49,0	-49,0
62	123	16	5 Hjerter	N 11	650	51,0	-51,0	50	84	79	4 Spar	Ø 9	100	49,0	-49,0
45	40	31	5 Spar	D Ø 9	300	45,0	-45,0	53	126	92	4 Ruter	S 9	50	44,0	-44,0
43	22	72	4 Spar	D V 9	100	27,0	-27,0	3	62	13	4 Ruter	S 9	50	44,0	-44,0
53	126	92	4 Spar	D V 9	100	27,0	-27,0	35	89	101	4 Ruter	D S 9	100	37,0	-37,0
22	32	51	5 Spar	D V 10	100	27,0	-27,0	40	12	28	4 Ruter	D S 9	100	37,0	-37,0
34	14	25	5 Spar	D Ø 10	100	27,0	-27,0	1	27	9	4 Ruter	D S 9	100	37,0	-37,0
19	74	44	5 Spar	D Ø 10	100	27,0	-27,0	18	19	53	5 Ruter	D S 10	100	37,0	-37,0
26	61	39	5 Spar	D Ø 10	100	27,0	-27,0	20	50	73	5 Ruter	D S 10	100	37,0	-37,0
10	63	87	5 Spar	D V 10	100	27,0	-27,0	54	59	102	2 Spar	V 8	110	30,0	-30,0
36	103	86	5 Spar	D V 10	100	27,0	-27,0	37	97	42	2 Spar	Ø 8	110	30,0	-30,0
58	69	20	5 Spar	D Ø 10	100	27,0	-27,0	55	76	58	2 Hjerter	V 9	140	1,0	-1,0
4	24	70	5 Spar	D Ø 10	100	27,0	-27,0	16	85	45	2 Hjerter	Ø 9	140	1,0	-1,0
2	56	108	5 Spar	D Ø 10	100	27,0	-27,0	23	60	46	2 Hjerter	Ø 9	140	1,0	-1,0
39	81	120	5 Spar	D V 10	100	27,0	-27,0	24	106	66	2 Hjerter	Ø 9	140	1,0	-1,0
47	111	15	5 Spar	D V 10	100	27,0	-27,0	36	103	86	2 Hjerter	Ø 9	140	1,0	-1,0
21	37	6	5 Spar	D Ø 10	100	27,0	-27,0	46	33	38	2 Hjerter	Ø 9	140	1,0	-1,0
50	84	79	5 Spar	D Ø 10	100	27,0	-27,0	30	117	54	2 Hjerter	Ø 9	140	1,0	-1,0
15	122	17	5 Spar	D Ø 10	100	27,0	-27,0	31	67	75	2 Hjerter	Ø 9	140	1,0	-1,0
5	57	125	5 Spar	D V 10	100	27,0	-27,0	43	22	72	2 Hjerter	Ø 9	140	1,0	-1,0
64	80	91	4 Spar	V 9	50	5,0	-5,0	2	56	108	2 Hjerter	Ø 9	140	1,0	-1,0
52	128	52	4 Spar	Ø 9	50	5,0	-5,0	63	98	68	2 Hjerter	V 9	140	1,0	-1,0
3	62	13	5 Spar	V 10	50	5,0	-5,0	48	21	5	2 Hjerter	Ø 9	140	1,0	-1,0
18	19	53	5 Spar	Ø 10	50	5,0	-5,0	9	30	23	2 Hjerter	Ø 9	140	1,0	-1,0
38	119	127	5 Spar	Ø 10	50	5,0	-5,0	12	43	107	2 Hjerter	Ø 9	140	1,0	-1,0
40	12	28	5 Hjerter	N 10	100	-7,0	7,0	22	32	51	2 Hjerter	Ø 9	140	1,0	-1,0
48	21	5	5 Hjerter	S 10	100	-7,0	7,0	42	8	93	2 Hjerter	Ø 9	140	1,0	-1,0
7	4	29	5 Hjerter	S 10	100	-7,0	7,0	17	116	95	2 Hjerter	Ø 9	140	1,0	-1,0
17	116	95	5 Hjerter	S 10	100	-7,0	7,0	5	57	125	2 Hjerter	Ø 9	140	1,0	-1,0
63	98	68	5 Hjerter	S 10	100	-7,0	7,0	52	128	52	2 Spar	Ø 9	140	1,0	-1,0
9	30	23	5 Ruter	S 10	100	-7,0	7,0	4	24	70	2 Spar	Ø 9	140	1,0	-1,0
60	11	36	6 Hjerter	N 11	100	-7,0	7,0	59	48	18	2 Spar	Ø 9	140	1,0	-1,0
8	2	26	3 Spar	Ø 10	170	-15,0	15,0	19	74	44	3 Hjerter	Ø 9	140	1,0	-1,0
20	50	73	4 Spar	Ø 10	420	-29,0	29,0	32	3	83	3 Hjerter	Ø 9	140	1,0	-1,0
16	85	45	4 Spar	V 10	420	-29,0	29,0	44	55	7	3 Hjerter	Ø 9	140	1,0	-1,0
61	109	104	4 Spar	V 10	420	-29,0	29,0	61	109	104	3 Hjerter	V 9	140	1,0	-1,0
35	89	101	4 Spar	Ø 10	420	-29,0	29,0	34	14	25	3 Spar	Ø 9	140	1,0	-1,0
42	8	93	4 Spar	V 10	420	-29,0	29,0	14	35	78	3 Spar	Ø 9	140	1,0	-1,0
29	121	71	4 Spar	V 10	420	-29,0	29,0	58	69	20	2 Hjerter	S 5	150	-27,0	27,0
6	100	82	4 Spar	Ø 10	420	-29,0	29,0	7	4	29	2 Hjerter	Ø 10	170	-37,0	37,0
1	27	9	4 Spar	Ø 10	420	-29,0	29,0	25	118	49	2 Hjerter	Ø 10	170	-37,0	37,0
49	112	94	4 Spar	Ø 10	420	-29,0	29,0	39	81	120	2 Hjerter	Ø 10	170	-37,0	37,0
31	67	75	4 Spar	Ø 10	420	-29,0	29,0	8	2	26	2 Hjerter	Ø 10	170	-37,0	37,0
32	3	83	4 Spar	V 10	420	-29,0	29,0	15	122	17	2 Hjerter	Ø 10	170	-37,0	37,0
33	34	90	4 Spar	Ø 10	420	-29,0	29,0	10	63	87	2 Hjerter	Ø 10	170	-37,0	37,0
25	118	49	4 Spar	V 10	420	-29,0	29,0	6	100	82	2 Hjerter	Ø 10	170	-37,0	37,0
56	105	65	4 Spar	Ø 11	450	-43,0	43,0	13	96	41	2 Spar	Ø 10	170	-37,0	37,0
55	76	58	4 Spar	D V 10	590	-53,0	53,0	29	121	71	2 Spar	Ø 10	170	-37,0	37,0
44	55	7	4 Spar	D Ø 10	590	-53,0	53,0	26	61	39	5 Ruter	D S 9	300	-53,0	53,0
46	33	38	4 Spar	D Ø 10	590	-53,0	53,0	56	105	65	5 Ruter	D S 9	300	-53,0	53,0
28	1	124	4 Spar	D V 10	590	-53,0	53,0	28	1	124	5 Ruter	D S 9	300	-53,0	53,0
51	99	77	4 Spar	D V 10	590	-53,0	53,0	45	40	31	5 Ruter	D S 9	300	-53,0	53,0
41	114	47	4 Spar	D V 10	590	-53,0	53,0	41	114	47	5 Ruter	D S 9	300	-53,0	53,0
27	110	88	4 Spar	D Ø 10	590	-53,0	53,0	49	112	94	5 Ruter	D S 9	300	-53,0	53,0
14	35	78	4 Spar	D V 10	590	-53,0	53,0	57	115	10	5 Ruter	D S 9	300	-53,0	53,0
57	115	10	4 Spar	D Ø 10	590	-53,0	53,0	62	123	16	1 NT	D S 4	500	-61,0	61,0
59	48	18	5 Spar	D Ø 11	650	-63,0	63,0	64	80	91	4 Spar	V 10	620	-63,0	63,0

SPILLSTENSILER NM Monrad Par, 01. august 2010



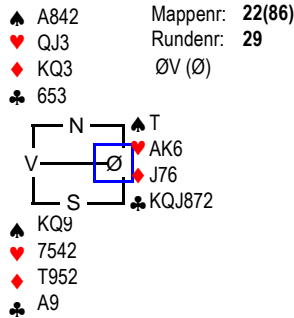
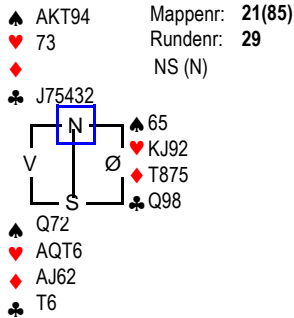
Bord	NS	ØV	NS	ØV	NS	ØV	Bord	NS	ØV	NS	ØV	NS	ØV
6	100	82	5 Hjerter	D Ø 8 500	63,0	-63,0	35	28	119	3 Hjerter	S 9 140	63,0	-63,0
52	128	52	4 Hjerter	D Ø 8 300	58,0	-58,0	59	10	68	4 Spar	D Ø 9 100	58,0	-58,0
10	63	87	4 Hjerter	D Ø 8 300	58,0	-58,0	1	56	23	4 Spar	D V 9 100	58,0	-58,0
26	61	39	4 Hjerter	D Ø 8 300	58,0	-58,0	7	100	62	4 Spar	D V 9 100	58,0	-58,0
15	122	17	5 Hjerter	D Ø 9 300	58,0	-58,0	58	20	123	4 Spar	D V 9 100	58,0	-58,0
23	60	46	5 Hjerter	Ø 8 150	53,0	-53,0	37	34	22	3 Spar	V 8 50	38,0	-38,0
53	126	92	4 Hjerter	D V 9 100	32,0	-32,0	12	70	17	3 Spar	V 8 50	38,0	-38,0
36	103	86	4 Hjerter	D Ø 9 100	32,0	-32,0	10	41	30	3 Spar	V 8 50	38,0	-38,0
24	106	66	4 Hjerter	D Ø 9 100	32,0	-32,0	28	110	1	3 Spar	V 8 50	38,0	-38,0
5	57	125	4 Hjerter	D Ø 9 100	32,0	-32,0	30	14	47	4 Spar	V 9 50	38,0	-38,0
27	110	88	4 Hjerter	D Ø 9 100	32,0	-32,0	55	48	65	4 Spar	V 9 50	38,0	-38,0
42	8	93	4 Hjerter	D Ø 9 100	32,0	-32,0	13	35	116	4 Spar	V 9 50	38,0	-38,0
57	115	10	4 Hjerter	D Ø 9 100	32,0	-32,0	43	12	103	4 Spar	V 9 50	38,0	-38,0
1	27	9	4 Hjerter	D Ø 9 100	32,0	-32,0	56	58	18	4 Spar	V 9 50	38,0	-38,0
47	111	15	4 Hjerter	D Ø 9 100	32,0	-32,0	2	27	4	4 Spar	V 9 50	38,0	-38,0
2	56	108	4 Hjerter	D Ø 9 100	32,0	-32,0	62	115	109	4 Spar	V 9 50	38,0	-38,0
30	117	54	4 Hjerter	D Ø 9 100	32,0	-32,0	39	90	67	4 Spar	V 9 50	38,0	-38,0
60	11	36	4 Hjerter	D Ø 9 100	32,0	-32,0	33	89	25	4 Spar	V 9 50	38,0	-38,0
41	114	47	4 Hjerter	D Ø 9 100	32,0	-32,0	26	83	106	4 Spar	V 9 50	38,0	-38,0
44	55	7	4 Hjerter	D Ø 9 100	32,0	-32,0	53	76	77	4 Spar	V 9 50	38,0	-38,0
14	35	78	4 Hjerter	D Ø 9 100	32,0	-32,0	46	7	21	4 Spar	V 9 50	38,0	-38,0
49	112	94	4 Hjerter	D Ø 9 100	32,0	-32,0	40	127	42	3 Hjerter	S 8 100	20,0	-20,0
16	85	45	4 Hjerter	D Ø 9 100	32,0	-32,0	64	69	91	3 Hjerter	S 8 100	20,0	-20,0
61	109	104	4 Hjerter	D V 9 100	32,0	-32,0	45	86	8	2 Spar	V 8 110	17,0	-17,0
55	76	58	4 Hjerter	D V 9 100	32,0	-32,0	57	126	11	2 Spar	V 9 140	-22,0	22,0
43	22	72	5 Hjerter	D Ø 10 100	32,0	-32,0	34	120	55	2 Spar	V 9 140	-22,0	22,0
13	96	41	4 Hjerter	Ø 9 50	4,0	-4,0	44	31	15	2 Spar	V 9 140	-22,0	22,0
50	84	79	4 Hjerter	Ø 9 50	4,0	-4,0	22	53	49	2 Spar	V 9 140	-22,0	22,0
51	99	77	4 Hjerter	Ø 9 50	4,0	-4,0	54	102	94	2 Spar	V 9 140	-22,0	22,0
48	21	5	4 Hjerter	Ø 9 50	4,0	-4,0	5	57	96	3 Hjerter	V 9 140	-22,0	22,0
40	12	28	4 Hjerter	Ø 9 50	4,0	-4,0	24	118	32	3 Spar	V 9 140	-22,0	22,0
38	119	127	4 Hjerter	Ø 9 50	4,0	-4,0	47	40	99	3 Spar	V 9 140	-22,0	22,0
25	118	49	4 Hjerter	Ø 9 50	4,0	-4,0	29	71	124	3 Spar	V 9 140	-22,0	22,0
56	105	65	4 Hjerter	Ø 9 50	4,0	-4,0	50	84	59	3 Spar	V 9 140	-22,0	22,0
4	24	70	4 Ruter	S 9 50	-5,0	5,0	21	73	78	3 Spar	V 9 140	-22,0	22,0
8	2	26	3 NT	N 7 100	-9,0	9,0	61	98	92	3 Spar	V 9 140	-22,0	22,0
64	80	91	3 Ruter	S 7 100	-9,0	9,0	4	108	24	3 Spar	V 9 140	-22,0	22,0
20	50	73	5 Ruter	N 9 100	-9,0	9,0	31	66	54	3 Spar	V 9 140	-22,0	22,0
11	64	113	2 Hjerter	Ø 8 110	-13,0	13,0	60	104	36	3 Spar	V 9 140	-22,0	22,0
46	33	38	3 Spar	N 6 150	-17,0	17,0	27	74	61	3 Spar	V 9 140	-22,0	22,0
9	30	23	4 Ruter	S 7 150	-17,0	17,0	25	88	121	3 Spar	V 9 140	-22,0	22,0
45	40	31	5 Ruter	S 8 150	-17,0	17,0	42	33	79	3 Spar	V 9 140	-22,0	22,0
35	89	101	3 Hjerter	Ø 10 170	-21,0	21,0	52	105	128	3 Spar	V 9 140	-22,0	22,0
54	59	102	4 Spar	S 6 200	-23,0	23,0	6	9	29	3 Spar	V 9 140	-22,0	22,0
39	81	120	4 Ruter	D S 8 300	-29,0	29,0	38	75	114	3 Spar	V 9 140	-22,0	22,0
62	123	16	5 Ruter	D S 9 300	-29,0	29,0	16	6	63	3 Spar	V 9 140	-22,0	22,0
58	69	20	5 Ruter	D S 9 300	-29,0	29,0	48	5	72	3 Spar	V 9 140	-22,0	22,0
17	116	95	5 Ruter	D S 9 300	-29,0	29,0	32	117	97	3 Spar	V 9 140	-22,0	22,0
18	19	53	5 Ruter	D S 9 300	-29,0	29,0	11	122	26	3 Spar	V 9 140	-22,0	22,0
37	97	42	4 Ruter	D S 7 500	-37,0	37,0	49	93	111	3 Spar	V 9 140	-22,0	22,0
19	74	44	5 Ruter	D S 8 500	-37,0	37,0	63	80	16	3 Spar	V 9 140	-22,0	22,0
28	1	124	5 Ruter	D S 8 500	-37,0	37,0	18	85	19	3 Spar	V 9 140	-22,0	22,0
29	121	71	3 Hjerter	D Ø 9 530	-42,0	42,0	36	81	3	3 Spar	V 9 140	-22,0	22,0
7	4	29	3 Hjerter	D Ø 9 530	-42,0	42,0	15	87	50	3 Spar	V 9 140	-22,0	22,0
21	37	6	4 Hjerter	D Ø 10 590	-46,0	46,0	41	38	101	3 Spar	V 9 140	-22,0	22,0
32	3	83	4 Hjerter	D Ø 10 590	-46,0	46,0	14	107	95	3 Spar	V 9 140	-22,0	22,0
59	48	18	3 Hjerter	D Ø 10 630	-49,0	49,0	17	113	46	3 Spar	V 9 140	-22,0	22,0
63	98	68	4 Ruter	D S 6 800	-56,0	56,0	9	125	64	3 Spar	V 9 140	-22,0	22,0
34	14	25	4 Spar	D S 6 800	-56,0	56,0	3	82	13	3 Spar	V 9 140	-22,0	22,0
31	67	75	4 Spar	D S 6 800	-56,0	56,0	8	2	43	3 Spar	V 9 140	-22,0	22,0
22	32	51	4 Spar	D S 6 800	-56,0	56,0	20	51	39	3 Spar	V 9 140	-22,0	22,0
33	34	90	5 Ruter	D S 7 800	-56,0	56,0	51	112	52	3 Spar	V 9 140	-22,0	22,0
12	43	107	5 Ruter	D S 7 800	-56,0	56,0	19	45	37	4 Hjerter	S 7 300	-61,0	61,0
3	62	13	4 Spar	D N 4 1400	-63,0	63,0	23	44	60	3 Spar	D V 9 530	-63,0	63,0

SPILLSTENSILER NM Monrad Par, 01. august 2010



Bord	NS	ØV		NS	ØV	NS	ØV	Bord	NS	ØV		NS	ØV	NS	ØV
12	70	17	3 Kløver	V 6	300	61,0	-61,0	51	112	52	2 Hjerter	D V 3	1400	63,0	-63,0
38	75	114	3 Kløver	V 6	300	61,0	-61,0	8	2	43	4 Spar	S 11	650	61,0	-61,0
42	33	79	5 Hjerter	Ø 8	300	61,0	-61,0	46	7	21	3 NT	N 10	630	58,0	-58,0
7	100	62	3 Kløver	V 7	200	53,0	-53,0	58	20	123	3 NT	S 10	630	58,0	-58,0
18	85	19	3 Kløver	V 7	200	53,0	-53,0	57	126	11	4 Hjerter	N 10	620	24,0	-24,0
25	88	121	3 Ruter	Ø 7	200	53,0	-53,0	12	70	17	4 Spar	S 10	620	24,0	-24,0
4	108	24	4 Hjerter	V 8	200	53,0	-53,0	20	51	39	4 Spar	S 10	620	24,0	-24,0
26	83	106	4 Hjerter	Ø 8	200	53,0	-53,0	27	74	61	4 Spar	S 10	620	24,0	-24,0
50	84	59	2 Spar	S 8	110	46,0	-46,0	1	56	23	4 Spar	S 10	620	24,0	-24,0
45	86	8	2 Spar	S 8	110	46,0	-46,0	30	14	47	4 Spar	S 10	620	24,0	-24,0
37	34	22	2 NT	Ø 7	100	26,0	-26,0	7	100	62	4 Spar	S 10	620	24,0	-24,0
14	107	95	3 Hjerter	V 8	100	26,0	-26,0	9	125	64	4 Spar	S 10	620	24,0	-24,0
32	117	97	3 Hjerter	Ø 8	100	26,0	-26,0	42	33	79	4 Spar	S 10	620	24,0	-24,0
27	74	61	3 Hjerter	Ø 8	100	26,0	-26,0	21	73	78	4 Spar	N 10	620	24,0	-24,0
20	51	39	3 Hjerter	V 8	100	26,0	-26,0	18	85	19	4 Spar	N 10	620	24,0	-24,0
55	48	65	3 Kløver	V 8	100	26,0	-26,0	14	107	95	4 Spar	S 10	620	24,0	-24,0
16	6	63	4 Hjerter	Ø 9	100	26,0	-26,0	16	6	63	4 Spar	S 10	620	24,0	-24,0
61	98	92	4 Hjerter	Ø 9	100	26,0	-26,0	36	81	3	4 Spar	S 10	620	24,0	-24,0
52	105	128	4 Hjerter	Ø 9	100	26,0	-26,0	25	88	121	4 Spar	S 10	620	24,0	-24,0
10	41	30	4 Hjerter	V 9	100	26,0	-26,0	61	98	92	4 Spar	S 10	620	24,0	-24,0
56	58	18	4 Hjerter	Ø 9	100	26,0	-26,0	34	120	55	4 Spar	S 10	620	24,0	-24,0
3	82	13	4 Hjerter	Ø 9	100	26,0	-26,0	47	40	99	4 Spar	N 10	620	24,0	-24,0
5	57	96	4 Hjerter	Ø 9	100	26,0	-26,0	39	90	67	4 Spar	S 10	620	24,0	-24,0
13	35	116	4 Hjerter	V 9	100	26,0	-26,0	11	122	26	4 Spar	N 10	620	24,0	-24,0
63	80	16	4 Hjerter	Ø 9	100	26,0	-26,0	31	66	54	4 Spar	S 10	620	24,0	-24,0
29	71	124	4 Hjerter	Ø 9	100	26,0	-26,0	45	86	8	4 Spar	S 10	620	24,0	-24,0
64	69	91	4 Hjerter	V 9	100	26,0	-26,0	56	58	18	4 Spar	S 10	620	24,0	-24,0
22	53	49	4 Hjerter	Ø 9	100	26,0	-26,0	22	53	49	4 Spar	N 10	620	24,0	-24,0
40	127	42	Pass			7,0	-7,0	2	27	4	4 Spar	S 10	620	24,0	-24,0
35	28	119	2 Spar	S 7	50	2,0	-2,0	28	110	1	4 Spar	S 10	620	24,0	-24,0
54	102	94	2 Spar	S 7	50	2,0	-2,0	26	83	106	4 Spar	N 10	620	24,0	-24,0
51	112	52	3 Spar	S 8	50	2,0	-2,0	5	57	96	4 Spar	S 10	620	24,0	-24,0
9	125	64	3 Spar	S 8	50	2,0	-2,0	38	75	114	4 Spar	S 10	620	24,0	-24,0
62	115	109	2 Spar	D S 7	100	-6,0	6,0	43	12	103	4 Spar	S 10	620	24,0	-24,0
36	81	3	3 Spar	S 7	100	-6,0	6,0	35	28	119	4 Spar	S 10	620	24,0	-24,0
60	104	36	3 Spar	S 7	100	-6,0	6,0	15	87	50	4 Spar	N 10	620	24,0	-24,0
39	90	67	3 Spar	S 7	100	-6,0	6,0	10	41	30	3 NT	N 9	600	-14,0	14,0
41	38	101	2 NT	V 8	120	-11,0	11,0	41	38	101	3 NT	N 9	600	-14,0	14,0
49	93	111	3 Hjerter	Ø 9	140	-19,0	19,0	37	34	22	3 NT	S 9	600	-14,0	14,0
44	31	15	3 Hjerter	Ø 9	140	-19,0	19,0	50	84	59	3 NT	N 9	600	-14,0	14,0
28	110	1	3 Hjerter	Ø 9	140	-19,0	19,0	13	35	116	3 NT	N 9	600	-14,0	14,0
8	2	43	3 Hjerter	Ø 9	140	-19,0	19,0	44	31	15	3 NT	S 9	600	-14,0	14,0
2	27	4	3 Hjerter	Ø 9	140	-19,0	19,0	59	10	68	2 Spar	N 11	200	-21,0	21,0
23	44	60	3 Hjerter	Ø 9	140	-19,0	19,0	64	69	91	1 NT	N 9	150	-24,0	24,0
17	113	46	3 Spar	Ø 9	140	-19,0	19,0	40	127	42	1 NT	S 9	150	-24,0	24,0
58	20	123	2 Hjerter	Ø 10	170	-28,0	28,0	32	117	97	1 Hjerter	N 9	140	-29,0	29,0
31	66	54	3 Hjerter	Ø 10	170	-28,0	28,0	4	108	24	1 Hjerter	N 9	140	-29,0	29,0
15	87	50	3 Spar	D S 7	300	-35,0	35,0	62	115	109	3 Spar	N 9	140	-29,0	29,0
30	14	47	4 Spar	D S 8	300	-35,0	35,0	33	89	25	2 NT	N 8	120	-33,0	33,0
57	126	11	4 Spar	D S 8	300	-35,0	35,0	29	71	124	4 Hjerter	N 9	100	-48,0	48,0
59	10	68	4 Spar	D S 8	300	-35,0	35,0	53	76	77	4 Spar	S 9	100	-48,0	48,0
46	7	21	4 Spar	D S 8	300	-35,0	35,0	19	45	37	4 Spar	S 9	100	-48,0	48,0
48	5	72	3 Spar	D S 6	500	-48,0	48,0	55	48	65	4 Spar	S 9	100	-48,0	48,0
24	118	32	4 Spar	D S 7	500	-48,0	48,0	54	102	94	4 Spar	N 9	100	-48,0	48,0
47	40	99	4 Spar	D S 7	500	-48,0	48,0	23	44	60	4 Spar	S 9	100	-48,0	48,0
21	73	78	4 Spar	D N 7	500	-48,0	48,0	60	104	36	4 Spar	S 9	100	-48,0	48,0
11	122	26	4 Spar	D S 7	500	-48,0	48,0	24	118	32	4 Spar	S 9	100	-48,0	48,0
43	12	103	4 Spar	D N 7	500	-48,0	48,0	17	113	46	4 Spar	N 9	100	-48,0	48,0
1	56	23	4 Spar	D S 7	500	-48,0	48,0	49	93	111	4 Spar	S 9	100	-48,0	48,0
33	89	25	4 Spar	D S 7	500	-48,0	48,0	63	80	16	4 Spar	S 9	100	-48,0	48,0
53	76	77	4 Hjerter	Ø 10	620	-58,0	58,0	3	82	13	4 Spar	S 9	100	-48,0	48,0
34	120	55	4 Hjerter	Ø 10	620	-58,0	58,0	48	5	72	4 Spar	S 9	100	-48,0	48,0
6	9	29	4 Spar	D S 6	800	-62,0	62,0	6	9	29	5 Spar	S 10	100	-48,0	48,0
19	45	37	4 Spar	D S 6	800	-62,0	62,0	52	105	128	5 Spar	S 9	200	-63,0	63,0

SPILLSTENSILER NM Monrad Par, 01. august 2010



Bord	NS	ØV		NS	ØV	NS	ØV	Bord	NS	ØV		NS	ØV	NS	ØV
41	103	127	3 Spar	D S	11 1130	63,0	-63,0	48	21	128	2 Hjerter	Ø	6 200	61,0	-61,0
64	91	115	2 NT	D N	9 890	61,0	-61,0	50	79	72	2 Spar	V	6 200	61,0	-61,0
19	51	45	4 Spar	D N	10 790	59,0	-59,0	32	120	25	2 Spar	Ø	6 200	61,0	-61,0
42	54	31	4 Spar	N	11 650	40,0	-40,0	22	124	39	2 Ruter	N	9 110	57,0	-57,0
25	113	61	4 Spar	S	11 650	40,0	-40,0	42	54	31	3 Kløver	Ø	8 100	54,0	-54,0
12	63	41	4 Spar	N	11 650	40,0	-40,0	8	82	122	3 Kløver	Ø	8 100	54,0	-54,0
46	5	40	4 Spar	N	11 650	40,0	-40,0	24	44	53	2 Hjerter	S	7 50	43,0	-43,0
63	69	98	4 Spar	N	11 650	40,0	-40,0	64	91	115	2 Hjerter	S	7 50	43,0	-43,0
11	4	30	4 Spar	S	11 650	40,0	-40,0	44	67	7	2 Hjerter	S	7 50	43,0	-43,0
8	82	122	4 Spar	N	11 650	40,0	-40,0	20	78	6	2 Hjerter	S	7 50	43,0	-43,0
36	28	34	4 Spar	N	11 650	40,0	-40,0	9	2	95	2 Hjerter	S	7 50	43,0	-43,0
45	8	99	4 Spar	N	11 650	40,0	-40,0	6	29	96	2 Hjerter	S	7 50	43,0	-43,0
47	86	33	4 Spar	N	11 650	40,0	-40,0	1	56	26	2 Hjerter	S	7 50	43,0	-43,0
24	44	53	4 Spar	N	11 650	40,0	-40,0	39	3	111	2 Hjerter	S	7 50	43,0	-43,0
1	56	26	4 Spar	N	11 650	40,0	-40,0	60	18	36	3 Ruter	N	8 50	43,0	-43,0
44	67	7	4 Spar	N	11 650	40,0	-40,0	38	101	1	1 Kløver	Ø	8 90	19,0	-19,0
27	110	117	4 Spar	N	11 650	40,0	-40,0	5	57	108	1 Kløver	Ø	8 90	19,0	-19,0
37	81	66	4 Spar	N	11 650	40,0	-40,0	63	69	98	2 Kløver	Ø	8 90	19,0	-19,0
17	50	19	4 Spar	N	11 650	40,0	-40,0	21	73	106	2 Kløver	Ø	8 90	19,0	-19,0
57	105	76	4 Spar	N	11 650	40,0	-40,0	35	38	55	2 Kløver	Ø	8 90	19,0	-19,0
61	104	16	4 Spar	N	11 650	40,0	-40,0	3	13	9	2 Kløver	Ø	8 90	19,0	-19,0
51	65	126	3 NT	S	10 630	21,0	-21,0	31	75	14	2 Kløver	Ø	8 90	19,0	-19,0
39	3	111	4 Spar	N	10 620	17,0	-17,0	10	62	43	2 Kløver	Ø	8 90	19,0	-19,0
33	89	121	4 Spar	N	10 620	17,0	-17,0	2	23	27	2 Kløver	Ø	8 90	19,0	-19,0
53	10	58	4 Spar	N	10 620	17,0	-17,0	46	5	40	2 Kløver	Ø	8 90	19,0	-19,0
50	79	72	4 Ruter	D V	7 500	13,0	-13,0	47	86	33	2 Kløver	Ø	8 90	19,0	-19,0
7	100	60	3 Ruter	D V	7 300	10,0	-10,0	14	35	125	2 Kløver	Ø	8 90	19,0	-19,0
14	35	125	4 Ruter	D V	8 300	10,0	-10,0	57	105	76	2 Kløver	Ø	8 90	19,0	-19,0
2	23	27	1 Spar	N	11 200	-11,0	11,0	41	103	127	2 Kløver	Ø	8 90	19,0	-19,0
43	42	84	1 Spar	N	11 200	-11,0	11,0	49	93	59	2 Kløver	Ø	8 90	19,0	-19,0
31	75	14	2 Spar	N	11 200	-11,0	11,0	30	74	119	2 NT	N	6 100	2,0	-2,0
30	74	119	2 Spar	N	11 200	-11,0	11,0	29	88	118	3 Hjerter	S	7 100	2,0	-2,0
15	17	116	2 Spar	N	11 200	-11,0	11,0	26	46	47	2 Kløver	Ø	9 110	-21,0	21,0
23	71	83	2 Spar	N	11 200	-11,0	11,0	37	81	66	2 Kløver	Ø	9 110	-21,0	21,0
18	87	49	2 Spar	N	11 200	-11,0	11,0	19	51	45	2 Kløver	Ø	9 110	-21,0	21,0
21	73	106	2 Spar	N	11 200	-11,0	11,0	7	100	60	2 Kløver	Ø	9 110	-21,0	21,0
40	114	12	2 Spar	N	11 200	-11,0	11,0	55	11	77	2 Kløver	Ø	9 110	-21,0	21,0
59	123	109	2 Spar	N	11 200	-11,0	11,0	4	64	24	2 Kløver	Ø	9 110	-21,0	21,0
62	80	92	2 Spar	N	11 200	-11,0	11,0	36	28	34	2 Kløver	Ø	9 110	-21,0	21,0
20	78	6	3 Spar	N	11 200	-11,0	11,0	23	71	83	2 Kløver	Ø	9 110	-21,0	21,0
29	88	118	3 Spar	N	11 200	-11,0	11,0	33	89	121	2 Kløver	Ø	9 110	-21,0	21,0
26	46	47	3 Spar	N	11 200	-11,0	11,0	11	4	30	2 Kløver	Ø	9 110	-21,0	21,0
60	18	36	3 Spar	N	11 200	-11,0	11,0	28	32	97	2 Kløver	Ø	9 110	-21,0	21,0
49	93	59	3 Spar	N	11 200	-11,0	11,0	27	110	117	3 Kløver	Ø	9 110	-21,0	21,0
5	57	108	3 Spar	N	11 200	-11,0	11,0	61	104	16	3 Kløver	Ø	9 110	-21,0	21,0
16	37	85	3 Spar	N	11 200	-11,0	11,0	13	70	107	3 Kløver	Ø	9 110	-21,0	21,0
58	48	102	3 Spar	N	11 200	-11,0	11,0	17	50	19	3 Kløver	Ø	9 110	-21,0	21,0
35	38	55	2 Spar	N	10 170	-36,0	36,0	12	63	41	3 Kløver	Ø	9 110	-21,0	21,0
6	29	96	2 Spar	N	10 170	-36,0	36,0	16	37	85	3 Kløver	Ø	9 110	-21,0	21,0
32	120	25	2 Spar	N	10 170	-36,0	36,0	43	42	84	3 Kløver	Ø	9 110	-21,0	21,0
10	62	43	3 Spar	N	10 170	-36,0	36,0	15	17	116	3 Kløver	Ø	9 110	-21,0	21,0
28	32	97	3 Spar	N	10 170	-36,0	36,0	45	8	99	3 Kløver	Ø	9 110	-21,0	21,0
54	112	20	3 Spar	N	10 170	-36,0	36,0	34	22	90	3 Kløver	Ø	9 110	-21,0	21,0
3	13	9	2 Kløver	N	11 150	-44,0	44,0	53	10	58	1 NT	Ø	8 120	-46,0	46,0
48	21	128	3 Kløver	N	11 150	-44,0	44,0	54	112	20	1 NT	Ø	8 120	-46,0	46,0
56	52	68	2 Spar	N	9 140	-47,0	47,0	40	114	12	1 NT	Ø	8 120	-46,0	46,0
38	101	1	2 Kløver	N	10 130	-53,0	53,0	18	87	49	2 NT	Ø	8 120	-46,0	46,0
9	2	95	3 Kløver	N	10 130	-53,0	53,0	51	65	126	3 Kløver	Ø	10 130	-52,0	52,0
34	22	90	3 Kløver	N	10 130	-53,0	53,0	52	94	15	3 Kløver	Ø	10 130	-52,0	52,0
22	124	39	3 Kløver	N	10 130	-53,0	53,0	62	80	92	1 NT	Ø	9 150	-58,0	58,0
4	64	24	3 Kløver	N	10 130	-53,0	53,0	25	113	61	1 NT	Ø	9 150	-58,0	58,0
13	70	107	3 Ruter	D V	8 100	-59,0	59,0	59	123	109	1 NT	Ø	9 150	-58,0	58,0
55	11	77	4 Spar	N	8 200	-62,0	62,0	56	52	68	2 Ruter	S	5 150	-58,0	58,0
52	94	15	4 Spar	D N	9 200	-62,0	62,0	58	48	102	3 NT	Ø	9 600	-63,0	63,0

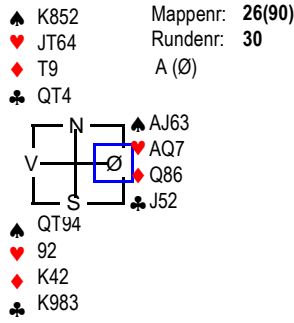
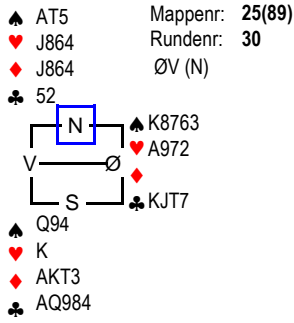
SPILLSTENSILER NM Monrad Par, 01. august 2010

♠ QJT2 Mappen: 23(87)
 ♥ 63 Rundenr: 29
 ♦ A732 A (S)
 ♣ QT3

♠ 9742 Mappen: 24(88)
 ♥ A7 Rundenr: 30
 ♦ K9832 I (V)
 ♣ 82

Bord	NS	ØV		NS	ØV	NS	ØV	Bord	NS	ØV		NS	ØV	NS	ØV
42	54	31	4 Spar	V 6	400	63,0	-63,0	27	74	117	4 Ruter	N 10	130	63,0	-63,0
38	101	1	5 Hjerter	D Ø 10	200	59,0	-59,0	62	80	109	4 Spar	Ø 8	100	57,9	-57,9
5	57	108	6 Hjerter	Ø 10	200	59,0	-59,0	18	78	49	4 Spar	Ø 8	100	57,9	-57,9
37	81	66	6 Hjerter	Ø 10	200	59,0	-59,0	31	90	44	4 Spar	Ø 8	100	57,9	-57,9
2	23	27	5 Hjerter	Ø 10	100	49,0	-49,0	58	76	69	4 Spar	Ø 8	100	57,9	-57,9
22	124	39	5 Hjerter	Ø 10	100	49,0	-49,0	54	79	11	2 Kløver	S 8	90	52,8	-52,8
26	46	47	5 Hjerter	Ø 10	100	49,0	-49,0	1	56	60	3 Spar	V 8	50	45,7	-45,7
30	74	119	5 NT	V 10	100	49,0	-49,0	24	39	17	3 Spar	Ø 8	50	45,7	-45,7
8	82	122	6 Hjerter	Ø 11	100	49,0	-49,0	43	1	86	3 Spar	Ø 8	50	45,7	-45,7
31	75	14	6 Hjerter	Ø 11	100	49,0	-49,0	40	7	103	3 Spar	Ø 8	50	45,7	-45,7
62	80	92	6 Hjerter	Ø 11	100	49,0	-49,0	15	50	4	4 Spar	V 9	50	45,7	-45,7
49	93	59	2 Ruter	V 11	150	41,0	-41,0	35	119	89	4 Spar	V 9	50	45,7	-45,7
17	50	19	2 Hjerter	Ø 10	170	39,0	-39,0	33	34	101	2 Kløver	S 7	50	35,6	-35,6
59	123	109	3 Hjerter	Ø 11	200	37,0	-37,0	52	65	112	2 Kløver	S 7	50	35,6	-35,6
58	48	102	4 Hjerter	Ø 10	620	5,0	-5,0	51	8	21	3 Kløver	S 8	50	35,6	-35,6
34	22	90	4 Hjerter	Ø 10	620	5,0	-5,0	38	121	3	3 Ruter	N 8	50	35,6	-35,6
63	69	98	4 Hjerter	Ø 10	620	5,0	-5,0	48	94	58	2 Kløver	S 6	100	29,5	-29,5
12	63	41	4 Hjerter	V 10	620	5,0	-5,0	2	27	70	4 Ruter	S 8	100	29,5	-29,5
43	42	84	4 Hjerter	Ø 10	620	5,0	-5,0	55	10	52	2 Hjerter	Ø 8	110	21,3	-21,3
21	73	106	4 Hjerter	Ø 10	620	5,0	-5,0	63	91	98	2 Hjerter	Ø 8	110	21,3	-21,3
47	86	33	4 Hjerter	Ø 10	620	5,0	-5,0	4	29	108	2 Spar	Ø 8	110	21,3	-21,3
11	4	30	4 Hjerter	Ø 10	620	5,0	-5,0	39	66	12	2 Spar	V 8	110	21,3	-21,3
4	64	24	4 Hjerter	Ø 10	620	5,0	-5,0	50	77	40	2 Spar	Ø 8	110	21,3	-21,3
56	52	68	4 Hjerter	Ø 10	620	5,0	-5,0	6	24	43	2 Spar	V 8	110	21,3	-21,3
28	32	97	4 Hjerter	Ø 10	620	5,0	-5,0	23	19	71	2 Hjerter	Ø 9	140	-9,1	9,1
3	13	9	4 Hjerter	Ø 10	620	5,0	-5,0	25	88	75	2 Hjerter	Ø 9	140	-9,1	9,1
40	114	12	4 Hjerter	Ø 10	620	5,0	-5,0	60	123	102	2 Hjerter	Ø 9	140	-9,1	9,1
52	94	15	4 Hjerter	Ø 10	620	5,0	-5,0	12	95	85	2 Spar	V 9	140	-9,1	9,1
54	112	20	4 Hjerter	Ø 10	620	5,0	-5,0	10	82	35	2 Spar	Ø 9	140	-9,1	9,1
10	62	43	4 Hjerter	Ø 10	620	5,0	-5,0	26	47	97	2 Spar	V 9	140	-9,1	9,1
29	88	118	4 Hjerter	Ø 10	620	5,0	-5,0	14	63	51	2 Spar	V 9	140	-9,1	9,1
25	113	61	4 Hjerter	Ø 10	620	5,0	-5,0	8	2	41	2 Spar	V 9	140	-9,1	9,1
23	71	83	4 Hjerter	Ø 10	620	5,0	-5,0	44	99	84	2 Spar	Ø 9	140	-9,1	9,1
44	67	7	4 Hjerter	Ø 10	620	5,0	-5,0	53	126	5	2 Spar	Ø 9	140	-9,1	9,1
19	51	45	4 Hjerter	Ø 10	620	5,0	-5,0	42	72	33	2 Spar	V 9	140	-9,1	9,1
20	78	6	4 Hjerter	Ø 10	620	5,0	-5,0	37	22	38	2 Spar	Ø 9	140	-9,1	9,1
48	21	128	4 Hjerter	Ø 10	620	5,0	-5,0	11	107	122	2 Spar	Ø 9	140	-9,1	9,1
1	56	26	4 Hjerter	V 10	620	5,0	-5,0	47	114	67	2 Spar	Ø 9	140	-9,1	9,1
32	120	25	4 Hjerter	Ø 10	620	5,0	-5,0	49	59	20	2 Spar	Ø 9	140	-9,1	9,1
50	79	72	4 Hjerter	Ø 10	620	5,0	-5,0	36	81	118	2 Spar	V 9	140	-9,1	9,1
33	89	121	4 Hjerter	Ø 10	620	5,0	-5,0	7	100	37	2 Spar	Ø 9	140	-9,1	9,1
15	17	116	4 Hjerter	Ø 10	620	5,0	-5,0	46	15	128	2 Spar	Ø 9	140	-9,1	9,1
7	100	60	4 Hjerter	Ø 10	620	5,0	-5,0	29	106	113	2 Spar	V 9	140	-9,1	9,1
16	37	85	4 Hjerter	Ø 10	620	5,0	-5,0	5	57	26	3 Spar	V 9	140	-9,1	9,1
45	8	99	4 Spar	Ø 10	620	5,0	-5,0	34	111	120	3 Spar	V 9	140	-9,1	9,1
46	5	40	3 NT	V 10	630	-31,0	31,0	56	105	93	3 Spar	V 9	140	-9,1	9,1
13	70	107	3 NT	Ø 10	630	-31,0	31,0	16	9	30	3 Spar	Ø 9	140	-9,1	9,1
61	104	16	3 NT	V 10	630	-31,0	31,0	28	25	61	3 Spar	Ø 9	140	-9,1	9,1
57	105	76	3 NT	Ø 10	630	-31,0	31,0	57	68	36	40%-60%			-12,6	12,6
36	28	34	3 NT	Ø 10	630	-31,0	31,0	9	64	96	2 Hjerter	Ø 10	170	-45,7	45,7
9	2	95	4 Hjerter	Ø 11	650	-48,0	48,0	61	16	18	2 Hjerter	Ø 10	170	-45,7	45,7
39	3	111	4 Hjerter	Ø 11	650	-48,0	48,0	30	14	28	2 Hjerter	Ø 10	170	-45,7	45,7
18	87	49	4 Hjerter	Ø 11	650	-48,0	48,0	21	46	110	2 Hjerter	Ø 10	170	-45,7	45,7
6	29	96	4 Hjerter	Ø 11	650	-48,0	48,0	41	54	127	2 Spar	Ø 10	170	-45,7	45,7
55	11	77	4 Hjerter	Ø 11	650	-48,0	48,0	17	62	6	2 Spar	Ø 10	170	-45,7	45,7
41	103	127	4 Hjerter	Ø 11	650	-48,0	48,0	3	13	23	2 Spar	Ø 10	170	-45,7	45,7
53	10	58	4 Hjerter	Ø 11	650	-48,0	48,0	22	53	73	2 Spar	Ø 10	170	-45,7	45,7
64	91	115	4 Hjerter	Ø 11	650	-48,0	48,0	59	104	48	2 Spar	Ø 10	170	-45,7	45,7
14	35	125	4 Hjerter	Ø 11	650	-48,0	48,0	13	83	125	2 Spar	Ø 10	170	-45,7	45,7
27	110	117	4 Hjerter	Ø 11	650	-48,0	48,0	20	32	87	2 Spar	Ø 10	170	-45,7	45,7
24	44	53	4 Hjerter	Ø 11	650	-48,0	48,0	19	124	116	3 Spar	Ø 10	170	-45,7	45,7
51	65	126	5 Hjerter	Ø 11	650	-48,0	48,0	45	31	42	2 Hjerter	Ø 11	200	-58,9	58,9
35	38	55	4 Hjerter	Ø 12	680	-62,0	62,0	32	45	55	3 Spar	D V 9	530	-61,0	61,0
60	18	36	4 Hjerter	Ø 12	680	-62,0	62,0	64	92	115	4 Spar	D Ø 10	590	-63,0	63,0

SPILLSTENSILER NM Monrad Par, 01. august 2010



Bord	NS	ØV		NS	ØV	NS	ØV	Bord	NS	ØV		NS	ØV	NS	ØV		
15	50	4	3Spar	D Ø	5 1100	62,0	-62,0	24	39	17	6Ruter	V 10	200	63,0	-63,0		
39	66	12	3Spar	D Ø	5 1100	62,0	-62,0	21	46	110	6Ruter	Ø 11	100	60,9	-60,9		
34	111	120	3Ruter	D N	10 570	56,9	-56,9	28	25	61	3NT	Ø 9	600	32,0	-32,0		
25	88	75	3Ruter	D N	10 570	56,9	-56,9	2	27	70	3NT	V 9	600	32,0	-32,0		
50	77	40	3Ruter	D N	10 570	56,9	-56,9	4	29	108	3NT	Ø 9	600	32,0	-32,0		
47	114	67	2Hjerter	D Ø	6 500	48,8	-48,8	42	72	33	3NT	Ø 9	600	32,0	-32,0		
55	10	52	2Hjerter	D Ø	6 500	48,8	-48,8	64	92	115	3NT	Ø 9	600	32,0	-32,0		
31	90	44	2Spar	D Ø	6 500	48,8	-48,8	8	2	41	3NT	Ø 9	600	32,0	-32,0		
16	9	30	3Hjerter	D Ø	7 500	48,8	-48,8	3	13	23	3NT	Ø 9	600	32,0	-32,0		
54	79	11	3Spar	D Ø	7 500	48,8	-48,8	35	119	89	3NT	V 9	600	32,0	-32,0		
38	121	3	3NT	S 9	400	42,7	-42,7	47	114	67	3NT	V 9	600	32,0	-32,0		
24	39	17	2Hjerter	Ø 5	300	39,6	-39,6	37	22	38	3NT	Ø 9	600	32,0	-32,0		
63	91	98	3Hjerter	Ø 6	300	39,6	-39,6	61	16	18	3NT	Ø 9	600	32,0	-32,0		
13	83	125	2Hjerter	D Ø	7 200	32,5	-32,5	30	14	28	3NT	Ø 9	600	32,0	-32,0		
26	47	97	2Hjerter	D V	7 200	32,5	-32,5	62	80	109	3NT	Ø 9	600	32,0	-32,0		
8	2	41	2Spar	Ø 6	200	32,5	-32,5	27	74	117	3NT	V 9	600	32,0	-32,0		
48	94	58	3Hjerter	Ø 7	200	32,5	-32,5	29	106	113	3NT	Ø 9	600	32,0	-32,0		
43	1	86	3Hjerter	D Ø	8 200	32,5	-32,5	33	34	101	3NT	Ø 9	600	32,0	-32,0		
58	76	69	2Kløver	D S	8 180	26,4	-26,4	6	24	43	3NT	V 9	600	32,0	-32,0		
46	15	128	1NT	N 9	150	23,4	-23,4	19	124	116	3NT	V 9	600	32,0	-32,0		
32	45	55	1NT	S 9	150	23,4	-23,4	12	95	85	3NT	Ø 9	600	32,0	-32,0		
64	92	115	2Ruter	S 10	130	19,3	-19,3	46	15	128	3NT	Ø 9	600	32,0	-32,0		
33	34	101	3Ruter	N 10	130	19,3	-19,3	25	88	75	3NT	V 9	600	32,0	-32,0		
6	24	43	1NT	S 8	120	13,2	-13,2	20	32	87	3NT	V 9	600	32,0	-32,0		
5	57	26	1NT	S 8	120	13,2	-13,2	10	82	35	3NT	V 9	600	32,0	-32,0		
37	22	38	1NT	S 8	120	13,2	-13,2	15	50	4	3NT	Ø 9	600	32,0	-32,0		
14	63	51	1NT	S 8	120	13,2	-13,2	49	59	20	3NT	Ø 9	600	32,0	-32,0		
18	78	49	2Kløver	S 9	110	4,1	-4,1	1	56	60	3NT	Ø 9	600	32,0	-32,0		
23	19	71	2Kløver	S 9	110	4,1	-4,1	14	63	51	5Ruter	V 11	600	32,0	-32,0		
29	106	113	2Kløver	S 9	110	4,1	-4,1	56	105	93	40%-40%		-12,6	-12,6			
45	31	42	3Kløver	S 9	110	4,1	-4,1	57	68	36	40%-60%		-12,6	12,6			
3	13	23	3Ruter	N 9	110	4,1	-4,1	23	19	71	3NT	V 10	630	-17,5	17,5		
51	8	21	2Hjerter	Ø 7	100	-5,1	5,1	26	47	97	3NT	V 10	630	-17,5	17,5		
44	99	84	2Hjerter	Ø 7	100	-5,1	5,1	17	62	6	3NT	V 10	630	-17,5	17,5		
7	100	37	3Hjerter	Ø 8	100	-5,1	5,1	41	54	127	3NT	Ø 10	630	-17,5	17,5		
49	59	20	3Hjerter	Ø 8	100	-5,1	5,1	60	123	102	3NT	Ø 10	630	-17,5	17,5		
57	68	36	40%-60%			-12,6	12,6	40	7	103	3NT	V 10	630	-17,5	17,5		
12	95	85	1NT	S 7	90	-21,3	21,3	58	76	69	3NT	Ø 10	630	-17,5	17,5		
30	14	28	2Kløver	S 8	90	-21,3	21,3	16	9	30	3NT	Ø 10	630	-17,5	17,5		
17	62	6	2Kløver	S 8	90	-21,3	21,3	11	107	122	3NT	V 10	630	-17,5	17,5		
11	107	122	2Kløver	S 8	90	-21,3	21,3	55	10	52	3NT	V 10	630	-17,5	17,5		
22	53	73	2Kløver	S 8	90	-21,3	21,3	50	77	40	3NT	V 10	630	-17,5	17,5		
1	56	60	2Kløver	S 8	90	-21,3	21,3	5	57	26	3NT	V 10	630	-17,5	17,5		
27	74	117	2Kløver	S 8	90	-21,3	21,3	18	78	49	3NT	Ø 10	630	-17,5	17,5		
42	72	33	2Kløver	S 8	90	-21,3	21,3	7	100	37	3NT	Ø 10	630	-17,5	17,5		
36	81	118	2Kløver	S 8	90	-21,3	21,3	53	126	5	3NT	Ø 10	630	-17,5	17,5		
9	64	96	2Kløver	S 8	90	-21,3	21,3	52	65	112	3NT	Ø 10	630	-17,5	17,5		
2	27	70	2Kløver	S 8	90	-21,3	21,3	54	79	11	3NT	Ø 10	630	-17,5	17,5		
4	29	108	2Kløver	S 8	90	-21,3	21,3	38	121	3	3NT	Ø 10	630	-17,5	17,5		
52	65	112	1NT	S 6	50	-40,6	40,6	13	83	125	3NT	V 10	630	-17,5	17,5		
62	80	109	2Kløver	S 7	50	-40,6	40,6	22	53	73	3NT	V 10	630	-17,5	17,5		
53	126	5	2NT	S 7	50	-40,6	40,6	45	31	42	3NT	Ø 10	630	-17,5	17,5		
56	105	93	2NT	S 7	50	-40,6	40,6	31	90	44	3NT	Ø 11	660	-49,5	49,5		
41	54	127	2NT	S 7	50	-40,6	40,6	63	91	98	3NT	V 11	660	-49,5	49,5		
60	123	102	3NT	S 8	50	-40,6	40,6	44	99	84	3NT	Ø 11	660	-49,5	49,5		
40	7	103	3NT	S 8	50	-40,6	40,6	34	111	120	3NT	V 11	660	-49,5	49,5		
35	119	89	3Ruter	N 7	100	-49,8	49,8	39	66	12	3NT	Ø 11	660	-49,5	49,5		
28	25	61	5Ruter	D N	10	100	-49,8	49,8	59	104	48	3NT	Ø 11	660	-49,5	49,5	
61	16	18	3NT	N 6	150	-55,9	55,9	51	8	21	3NT	V 11	660	-49,5	49,5		
21	46	110	3NT	S 6	150	-55,9	55,9	9	64	96	3NT	Ø 11	660	-49,5	49,5		
10	82	35	3NT	S 6	150	-55,9	55,9	48	94	58	3NT	V 11	660	-49,5	49,5		
19	124	116	3NT	N 6	150	-55,9	55,9	43	1	86	3NT	V 11	660	-49,5	49,5		
20	32	87	4Hjerter	N 6	200	-61,0	61,0	36	81	118	3NT	V 12	690	-60,9	60,9		
59	104	48	2Hjerter	D Ø	8	670	-63,0	63,0	32	45	55	3NT	D Ø	10	950	-63,0	63,0